

# DIN 7964

## Винт невыпадающий

### Описание:

DIN 7964 – стандарт, описывающий невыпадающий винт, который используется для соединения деталей в различных сферах промышленности и строительства. Он имеет особую конструкцию, которая позволяет ему не вываливаться из отверстия при монтаже. Особенности винта невыпадающего DIN 7964: имеет специальную резьбу, которая обеспечивает надежное соединение деталей; винт обладает высокой прочностью на изгиб и разрыв, что делает его надежным элементом крепежа; винт имеет плоскую головку с выемкой; винт дин 7964 обладает устойчивостью к коррозии и абразивному износу, что позволяет использовать его в условиях повышенной влажности и агрессивной среды. Особенностью винта является то, что диаметр резьбовой часть больше гладкого стержня, таким образом, большая по диаметру резьба не дает винту выпасть.

**Технические характеристики винтов дин 7964:** метрический диаметр резьбы – от М3 до М6, длина варьируется от 8 – 32 мм.

**Аналоги винта DIN 7964:** ГОСТ 10338-80, ГОСТ 10336-80, ГОСТ 10337-80

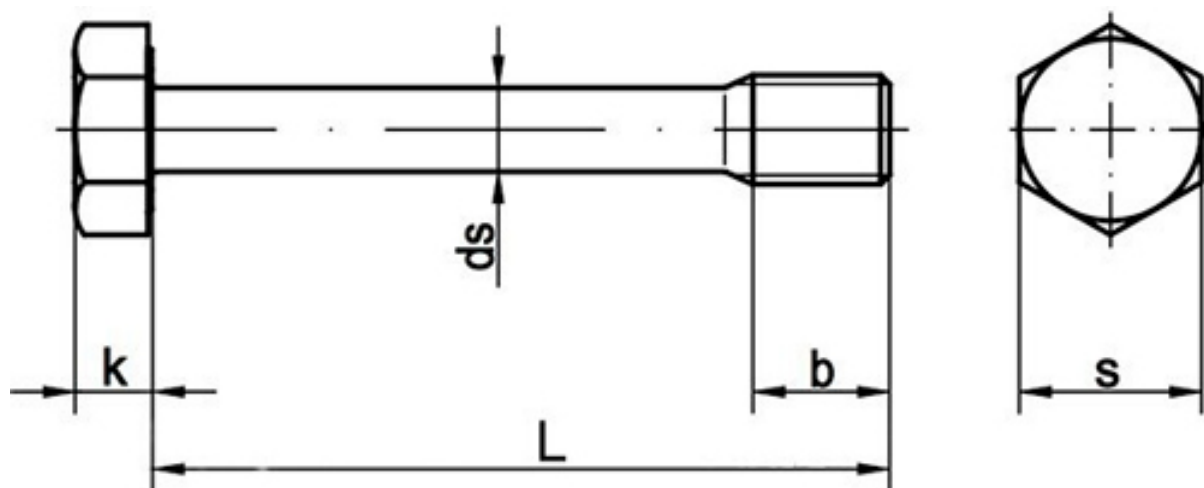
### Материалы изготовления:

- Нержавеющая сталь, класс прочности А1 – А5
- Оцинкованная сталь

### Применение винтов дин 7964:

Винт невыпадающий DIN 7964 применяется в различных областях, таких как машиностроение, электротехника, строительство и многие другие. Он используется для крепления деталей, которые должны быть надежно зафиксированы и не вываливались из отверстия при монтаже. Также винт используется для откидных деталей в приборостроении, машиностроении.

### Винт дин 7964 чертеж:



### Размеры DIN 7964:

Резьба	Размер под ключ	Высота головки	Толщина стержня	Длина резьбы
M8	13	5.3	6	10
M10	16	6.4	7.5	12.5



сталь A2 M3x10	
DIN 7964 Винт невыпадающий с шестигранной головкой, нержавеющей сталь A2 M3x12	Цена по запросу
DIN 7964 Винт невыпадающий с шестигранной головкой, нержавеющей сталь A2 M3x14	Цена по запросу
DIN 7964 Винт невыпадающий с шестигранной головкой, нержавеющей сталь A2 M3x16	Цена по запросу
DIN 7964 Винт невыпадающий с шестигранной головкой, нержавеющей сталь A2 M3x18	Цена по запросу
DIN 7964 Винт невыпадающий с шестигранной головкой, нержавеющей сталь A2 M3x20	Цена по запросу
DIN 7964 Винт невыпадающий с шестигранной головкой, нержавеющей сталь A2 M3x22	Цена по запросу
DIN 7964 Винт невыпадающий с шестигранной головкой, нержавеющей сталь A2 M3x25	Цена по запросу
DIN 7964 Винт невыпадающий с шестигранной головкой, нержавеющей сталь A2 M3x8	Цена по запросу
DIN 7964 Винт невыпадающий с шестигранной головкой, нержавеющей сталь A2 M4x10	Цена по запросу
DIN 7964 Винт невыпадающий с шестигранной головкой, нержавеющей сталь A2 M4x12	Цена по запросу
DIN 7964 Винт невыпадающий с шестигранной головкой, нержавеющей сталь A2 M4x14	Цена по запросу
DIN 7964 Винт невыпадающий с шестигранной головкой, нержавеющей сталь A2 M4x16	Цена по запросу
DIN 7964 Винт невыпадающий с шестигранной головкой, нержавеющей сталь A2 M4x18	Цена по запросу
DIN 7964 Винт невыпадающий с шестигранной головкой, нержавеющей сталь A2 M4x20	Цена по запросу
DIN 7964 Винт невыпадающий с шестигранной головкой, нержавеющей сталь A2 M4x22	Цена по запросу
DIN 7964 Винт невыпадающий с шестигранной головкой, нержавеющей сталь A2 M4x25	Цена по запросу
DIN 7964 Винт невыпадающий с шестигранной головкой, нержавеющей сталь A2 M4x28	Цена по запросу
DIN 7964 Винт невыпадающий с шестигранной головкой, нержавеющей сталь A2 M4x30	Цена по запросу
DIN 7964 Винт невыпадающий с шестигранной головкой, нержавеющей сталь A2 M4x32	Цена по запросу
DIN 7964 Винт невыпадающий с шестигранной головкой, нержавеющей сталь A2 M4x8	Цена по запросу
DIN 7964 Винт невыпадающий с шестигранной головкой, нержавеющей сталь A2 M5x10	Цена по запросу
DIN 7964 Винт невыпадающий с шестигранной головкой, нержавеющей сталь A2 M5x12	Цена по запросу
DIN 7964 Винт невыпадающий с шестигранной головкой, нержавеющей	Цена по запросу

сталь А2 М5х14	
DIN 7964 Винт невыпадающий с шестигранной головкой, нержавеющей сталь А2 М5х16	Цена по запросу
DIN 7964 Винт невыпадающий с шестигранной головкой, нержавеющей сталь А2 М5х20	Цена по запросу
DIN 7964 Винт невыпадающий с шестигранной головкой, нержавеющей сталь А2 М6х32	Цена по запросу