

# DIN 11024

## Шплинт игольчатый пружинный (чека)

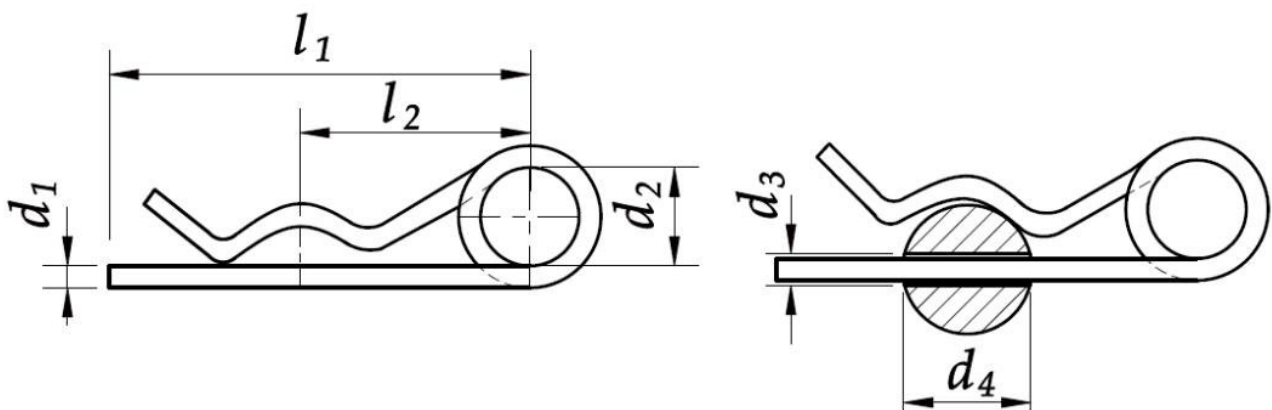
DIN 11024 - шплинт, установленный немецким стандартом. Предназначен для стопорения деталей в механизмах для предотвращения их смещения. В моменте установки прямая часть данного шплинта устанавливается в отверстие цилиндрической детали таким образом, что изогнутая часть шплинта обвивает наружную часть механизма. Таким образом, ушко и конец шплинта препятствуют смещению. Шплинты могут иметь форму E и D, различие заключается с наличием пружинного кольца. Так, шплинт DIN 11024 form D - имеет двойное пружинное кольцо, а шплинт DIN 11024 form E - представлен без пружинного кольца.

Технические характеристики данных шплинтов: толщина изделия варьируется от 2,25-7 мм., длина игольчатого шплинта от ушка до кончика составляет 42-150 мм., угол между концами шплинта составляет 35 градусов.

### Материалы изготовления:

- Нержавеющая сталь А2, кислотостойкая аустенитная сталь А4.
- Оцинкованная сталь

**Области применения:** Шплинты стандарта DIN 11024 применяются в машиностроении, приборостроении, автомобильной промышленности и во многих других областях.



### Размеры DIN 11024 form D:



					детали, L2
Диаметр проволоки, D	20	2.5	9 - 11,2	42	24
3.6	20	4	14 - 20	64	32
4.5	25	5	20 - 26	80	39
5.6	25	6.3	26 - 34	97	45
6.3	30	7	34 - 45	125	56
7	30	8	45 - 56	150	63

### Размеры DIN 11024 form E:

Диаметр проволоки, d <sub>1</sub>	Диаметр ушка, d <sub>2</sub>	Диаметр отверстия в детали, d <sub>3</sub>	Наружный диаметр детали, d <sub>4</sub>	Длина от центра кольца до кончика, l <sub>1</sub>	Длина от центра кольца до центра детали, l <sub>2</sub>
2	10	2.5	9-14	50	25
3	18	3.5	10-16	60	28
4	20	4.5	16 - 20	60	30
5	24	6	20 - 28	85	40
6	30	7	28 - 40	105	50
7	30	8	28 - 45	105	50
8	28	9	30 - 45	110	55

Информация актуальна на 08.11.2023 | Товарные позиции:

DIN 11024 D Шплинт пружинный игольчатый двойной оцинкованный Ø2 x 42 (для отвер. Ø2,5)	10.10 руб. /шт
DIN 11024 D Шплинт пружинный игольчатый двойной оцинкованный Ø2.25 x 42 (для отвер. Ø2,5)	11.70 руб. /шт
DIN 11024 D Шплинт пружинный игольчатый двойной оцинкованный Ø2.8 x 48 (для отвер. Ø3.2)	17.10 руб. /шт
DIN 11024 D Шплинт пружинный игольчатый двойной оцинкованный Ø3 x 48 (для отвер. Ø3.5)	19.37 руб. /шт
DIN 11024 D Шплинт пружинный игольчатый двойной оцинкованный Ø3.5 x 48 (для отвер. Ø4)	29.21 руб. /шт
DIN 11024 D Шплинт пружинный игольчатый двойной оцинкованный Ø3.6 x 64 (для отвер. Ø4)	29.70 руб. /шт
DIN 11024 D Шплинт пружинный игольчатый двойной оцинкованный Ø4 x 64 (для отвер. Ø4.5)	39.55 руб. /шт
DIN 11024 D Шплинт пружинный игольчатый двойной оцинкованный Ø4.5 x 80 (для отвер. Ø5)	54.92 руб. /шт
DIN 11024 D Шплинт пружинный игольчатый двойной оцинкованный Ø5 x 80 (для отвер. Ø5.5)	70.06 руб. /шт
DIN 11024 D Шплинт пружинный игольчатый двойной оцинкованный Ø5.6 x 97 (для отвер. Ø6.3)	99.92 руб. /шт
DIN 11024 D Шплинт пружинный игольчатый двойной оцинкованный Ø6 x 97 (для отвер. Ø7)	129.96 руб. /шт
DIN 11024 D Шплинт пружинный игольчатый двойной оцинкованный Ø6.3 x 97 (для отвер. Ø7)	172.53 руб. /шт
DIN 11024 D Шплинт пружинный игольчатый двойной оцинкованный Ø7 x 150 (для отвер. Ø8)	213.43 руб. /шт
DIN 11024 D Шплинт пружинный игольчатый двойной оцинкованный Ø8 x 135 (для отвер. Ø9)	354.20 руб. /шт
DIN 11024 D Шплинт пружинный игольчатый двойной нержавеющей A4 Ø4.5 x 80 (для отвер. Ø5)	322.36 руб. /шт
DIN 11024 D Шплинт пружинный игольчатый двойной нержавеющей A4 Ø3.6 x 64 (для отвер. Ø4)	73.80 руб. /шт
DIN 11024 D Шплинт пружинный игольчатый двойной нержавеющей A4 Ø7 x 150 (для отвер. Ø8)	1404.00 руб. /шт
DIN 11024 D Шплинт пружинный игольчатый двойной нержавеющей A4 Ø6.3 x 97 (для отвер. Ø7)	1141.20 руб. /шт
DIN 11024 D Шплинт пружинный игольчатый двойной нержавеющей A4 Ø5.6 x 97 (для отвер. Ø6.3)	660.60 руб. /шт
DIN 11024 D Шплинт пружинный игольчатый двойной нержавеющей A4 Ø2.25 x 42 (для отвер. Ø2,5)	65.70 руб. /шт
DIN 11024 D Шплинт пружинный игольчатый двойной нержавеющей A4 Ø2.8 x 48 (для отвер. Ø3.2)	143.10 руб. /шт
DIN 11024 E Шплинт пружинный игольчатый оцинкованный Ø2 x 50 (для отвер. Ø2,5)	6.73 руб. /шт

DIN 11024 E Шплинт пружинный игольчатый оцинкованный Ø3 x 60 (для отвер. Ø3.5)	12.85 руб. /шт
DIN 11024 E Шплинт пружинный игольчатый оцинкованный Ø3.5 x 64 (для отвер. Ø4)	18.34 руб. /шт
DIN 11024 E Шплинт пружинный игольчатый оцинкованный Ø4 x 60 (для отвер. Ø4.5)	24.82 руб. /шт
DIN 11024 E Шплинт пружинный игольчатый оцинкованный Ø5 x 85 (для отвер. Ø5.5)	49.50 руб. /шт
DIN 11024 E Шплинт пружинный игольчатый оцинкованный Ø6 x 105 (для отвер. Ø7)	76.72 руб. /шт
DIN 11024 E Шплинт пружинный игольчатый оцинкованный Ø7 x 150 (для отвер. Ø8)	134.10 руб. /шт
DIN 11024 E Шплинт пружинный игольчатый оцинкованный Ø8 x 135 (для отвер. Ø9)	147.60 руб. /шт
DIN 11024 E Шплинт пружинный игольчатый нержавеющей A2 Ø6 x 105 (для отвер. Ø7)	225.90 руб. /шт
DIN 11024 E Шплинт пружинный игольчатый нержавеющей A2 Ø5 x 85 (для отвер. Ø5.5)	136.80 руб. /шт
DIN 11024 E Шплинт пружинный игольчатый нержавеющей A2 Ø4 x 60 (для отвер. Ø4.5)	52.20 руб. /шт
DIN 11024 E Шплинт пружинный игольчатый нержавеющей A2 Ø3 x 60 (для отвер. Ø3.5)	32.40 руб. /шт
DIN 11024 E Шплинт пружинный игольчатый нержавеющей A2 Ø2 x 50 (для отвер. Ø2.5)	11.70 руб. /шт