

DIN 137

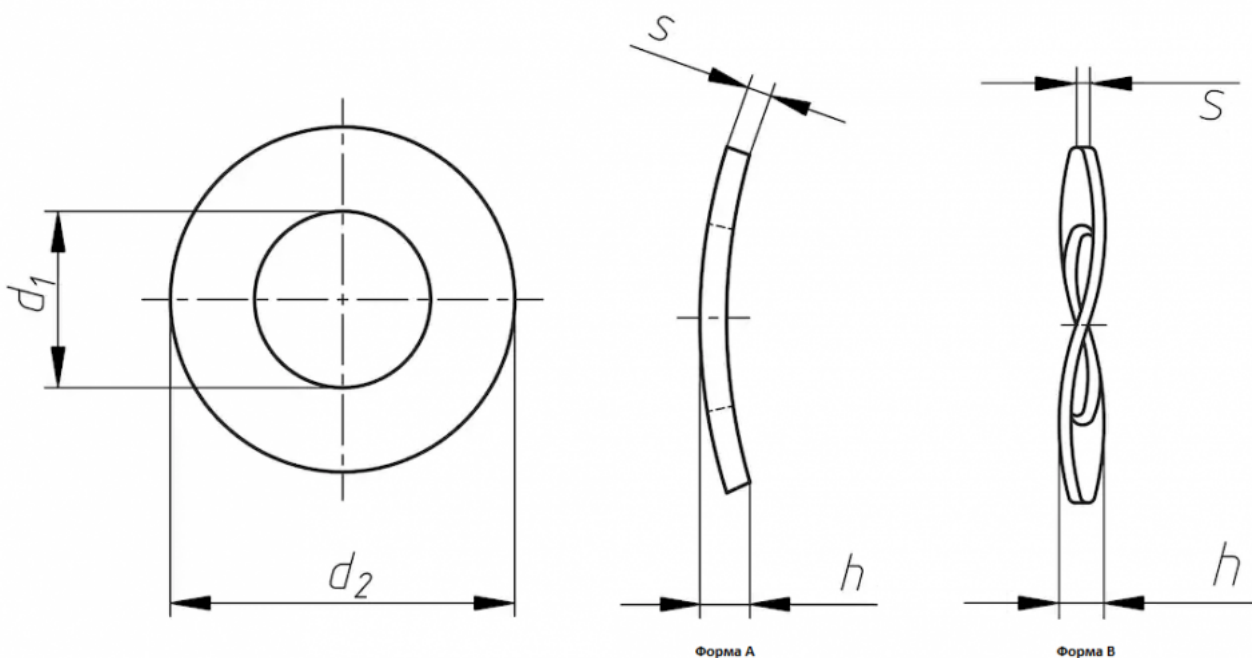
Шайбы изогнутые пружинные

DIN 137 – изогнутая плоская шайба используется в стройке и производственных сферах для предотвращения произвольного ослабления и раскручивания соединения. Главной особенностью шайбы стандарта DIN 137 является её изогнутая форма, которая способствует большему прилеганию головки резьбового крепежа к поверхности скрепляемой конструкции. Она позволяет снизить давление крепежа на конструкцию, а не допускает самооткручивания и откручивания при воздействии вибрации. Изготавливается из специальной пружинной стали, обеспечивающей упругость и эластичность, поставляется в следующих исполнениях:

1. Form A - изогнутая
2. Form B - волнистая

Материалы изготовления:

- Оцинкованная сталь
- Нержавеющая
- Без покрытия



Размеры DIN 128:



				СОСТОЯНИИ
Метрически	3.2	8	0.5	1.6
й диаметр	3.7	8	0.5	1.8
M4	4.3	9	0.5	2
M5	5.3	11	0.5	2.2
M6	6.4	12	0.5	2.6
M7	7.4	14	0.8	3
M8	8.4	15	0.8	3
M10	10.5	21	1	4.2
M12	13	24	1.2	5
M14	15	28	1.6	6
M16	17	30	1.6	6.4
M18	19	34	1.6	6.6
M20	21	36	1.6	7.4
M22	23	40	1.8	7.8
M24	25	44	1.8	8.2
M27	28	50	2	9.4
M30	31	56	2.2	10
M33	34	60	2.2	10.6
M36	37	68	2.5	11.6

Информация актуальна на 08.11.2023 | Товарные позиции:

DIN 137 A Шайба пружинная изогнутая, нержавеющей А2 М6	1.24 руб. /шт
DIN 137 A Шайба пружинная изогнутая, нержавеющей А2 М4	0.90 руб. /шт
DIN 137 A Шайба пружинная изогнутая, нержавеющей А2 М3	0.72 руб. /шт
DIN 137 A Шайба пружинная изогнутая, нержавеющей А2 М2	0.70 руб. /шт
DIN 137 A Шайба пружинная изогнутая, нержавеющей А2 М8	1.56 руб. /шт
DIN 137 A Шайба пружинная изогнутая, нержавеющей А2 М10	2.70 руб. /шт
DIN 137 A Шайба пружинная изогнутая, нержавеющей А2 М2.3	0.72 руб. /шт
DIN 137 A Шайба пружинная изогнутая, нержавеющей А2 М2.6	0.70 руб. /шт
DIN 137 A Шайба пружинная изогнутая, нержавеющей А2 М3.5	1.14 руб. /шт
DIN 137 A Шайба пружинная изогнутая, нержавеющей А2 М7	1.44 руб. /шт
DIN 137 A Шайба пружинная изогнутая, оцинкованная М3	1.02 руб. /шт
DIN 137 A Шайба пружинная изогнутая, оцинкованная М4	1.46 руб. /шт
DIN 137 A Шайба пружинная изогнутая, оцинкованная М2	1.45 руб. /шт
DIN 137 A Шайба пружинная изогнутая, оцинкованная М10	7.67 руб. /шт
DIN 137 A Шайба пружинная изогнутая, оцинкованная М8	3.71 руб. /шт
DIN 137 A Шайба пружинная изогнутая, оцинкованная М6	1.75 руб. /шт
DIN 137 A Шайба пружинная изогнутая, оцинкованная М2.3	Цена по запросу
DIN 137 A Шайба пружинная изогнутая, оцинкованная М2.6	Цена по запросу
DIN 137 A Шайба пружинная изогнутая, оцинкованная М3.5	Цена по запросу
DIN 137 A Шайба пружинная изогнутая, оцинкованная М5	Цена по запросу
DIN 137 A Шайба пружинная изогнутая, оцинкованная М7	Цена по запросу
DIN 137 В Шайба пружинная волнистая, нержавеющей А4 М5	1.34 руб. /шт
DIN 137 В Шайба пружинная волнистая, нержавеющей А4 М6	1.50 руб. /шт
DIN 137 В Шайба пружинная волнистая, нержавеющей А4 М8	2.80 руб. /шт
DIN 137 В Шайба пружинная волнистая, нержавеющей А4 М16	20.62 руб. /шт
DIN 137 В Шайба пружинная волнистая, нержавеющей А4 М3	Цена по запросу
DIN 137 В Шайба пружинная волнистая, нержавеющей А4 М3.5	Цена по запросу
DIN 137 В Шайба пружинная волнистая, нержавеющей А4 М4	Цена по запросу
DIN 137 В Шайба пружинная волнистая, нержавеющей А4 М7	Цена по запросу
DIN 137 В Шайба пружинная волнистая, нержавеющей А4 М10	Цена по запросу
DIN 137 В Шайба пружинная волнистая, нержавеющей А4 М12	Цена по запросу
DIN 137 В Шайба пружинная волнистая, нержавеющей А4 М14	Цена по запросу
DIN 137 В Шайба пружинная волнистая, нержавеющей А4 М18	Цена по запросу
DIN 137 В Шайба пружинная волнистая, нержавеющей А4 М20	Цена по запросу
DIN 137 В Шайба пружинная волнистая, нержавеющей А4 М22	Цена по запросу
DIN 137 В Шайба пружинная волнистая, нержавеющей А4 М24	Цена по запросу
DIN 137 В Шайба пружинная волнистая, нержавеющей А4 М27	Цена по запросу
DIN 137 В Шайба пружинная волнистая, нержавеющей А4 М30	Цена по запросу
DIN 137 В Шайба пружинная волнистая, нержавеющей А4 М33	Цена по запросу
DIN 137 В Шайба пружинная волнистая, нержавеющей А4 М36	Цена по запросу
DIN 137 В Шайба пружинная волнистая, нержавеющей А2 М14	12.98 руб. /шт
DIN 137 В Шайба пружинная волнистая, нержавеющей А2 М18	16.20 руб. /шт
DIN 137 В Шайба пружинная волнистая, нержавеющей А2 М12	7.06 руб. /шт
DIN 137 В Шайба пружинная волнистая, нержавеющей А2 М3	0.96 руб. /шт

DIN 137 В Шайба пружинная волнистая, нержавеющей A2 M3.5	1.02 руб. /шт
DIN 137 В Шайба пружинная волнистая, нержавеющей A2 M4	1.02 руб. /шт
DIN 137 В Шайба пружинная волнистая, нержавеющей A2 M5	1.20 руб. /шт
DIN 137 В Шайба пружинная волнистая, нержавеющей A2 M6	1.32 руб. /шт
DIN 137 В Шайба пружинная волнистая, нержавеющей A2 M7	1.62 руб. /шт
DIN 137 В Шайба пружинная волнистая, нержавеющей A2 M8	2.02 руб. /шт
DIN 137 В Шайба пружинная волнистая, нержавеющей A2 M10	4.46 руб. /шт
DIN 137 В Шайба пружинная волнистая, нержавеющей A2 M16	14.12 руб. /шт
DIN 137 В Шайба пружинная волнистая, нержавеющей A2 M20	19.46 руб. /шт
DIN 137 В Шайба пружинная волнистая, нержавеющей A2 M22	28.20 руб. /шт
DIN 137 В Шайба пружинная волнистая, нержавеющей A2 M24	32.88 руб. /шт
DIN 137 В Шайба пружинная волнистая, нержавеющей A2 M27	54.40 руб. /шт
DIN 137 В Шайба пружинная волнистая, нержавеющей A2 M30	Цена по запросу
DIN 137 В Шайба пружинная волнистая, нержавеющей A2 M33	Цена по запросу
DIN 137 В Шайба пружинная волнистая, нержавеющей A2 M36	Цена по запросу
DIN 137 В Шайба пружинная волнистая, оцинкованная M20	69.30 руб. /шт
DIN 137 В Шайба пружинная волнистая, оцинкованная M10	9.90 руб. /шт
DIN 137 В Шайба пружинная волнистая, оцинкованная M4	1.80 руб. /шт
DIN 137 В Шайба пружинная волнистая, оцинкованная M8	5.40 руб. /шт
DIN 137 В Шайба пружинная волнистая, оцинкованная M6	1.80 руб. /шт
DIN 137 В Шайба пружинная волнистая, оцинкованная M3	1.80 руб. /шт
DIN 137 В Шайба пружинная волнистая, оцинкованная M3.5	Цена по запросу
DIN 137 В Шайба пружинная волнистая, оцинкованная M5	2.70 руб. /шт
DIN 137 В Шайба пружинная волнистая, оцинкованная M7	6.30 руб. /шт
DIN 137 В Шайба пружинная волнистая, оцинкованная M12	13.50 руб. /шт
DIN 137 В Шайба пружинная волнистая, оцинкованная M14	32.40 руб. /шт
DIN 137 В Шайба пружинная волнистая, оцинкованная M16	40.50 руб. /шт
DIN 137 В Шайба пружинная волнистая, оцинкованная M18	53.10 руб. /шт
DIN 137 В Шайба пружинная волнистая, оцинкованная M22	92.70 руб. /шт
DIN 137 В Шайба пружинная волнистая, оцинкованная M24	112.50 руб. /шт
DIN 137 В Шайба пружинная волнистая, оцинкованная M27	244.80 руб. /шт
DIN 137 В Шайба пружинная волнистая, оцинкованная M30	171.90 руб. /шт
DIN 137 В Шайба пружинная волнистая, оцинкованная M33	Цена по запросу
DIN 137 В Шайба пружинная волнистая, оцинкованная M36	Цена по запросу
DIN 137 В Шайба пружинная волнистая, сталь без покрытия M22	114.30 руб. /шт
DIN 137 В Шайба пружинная волнистая, сталь без покрытия M3	2.70 руб. /шт
DIN 137 В Шайба пружинная волнистая, сталь без покрытия M14	21.60 руб. /шт
DIN 137 В Шайба пружинная волнистая, сталь без покрытия M16	21.60 руб. /шт
DIN 137 В Шайба пружинная волнистая, сталь без покрытия M10	7.20 руб. /шт
DIN 137 В Шайба пружинная волнистая, сталь без покрытия M8	3.60 руб. /шт
DIN 137 В Шайба пружинная волнистая, сталь без покрытия M6	1.80 руб. /шт
DIN 137 В Шайба пружинная волнистая, сталь без покрытия M5	4.50 руб. /шт
DIN 137 В Шайба пружинная волнистая, сталь без покрытия M4	2.70 руб. /шт
DIN 137 В Шайба пружинная волнистая, сталь без покрытия M12	10.80 руб. /шт
DIN 137 В Шайба пружинная волнистая, сталь без покрытия M3.5	Цена по запросу
DIN 137 В Шайба пружинная волнистая, сталь без покрытия M7	9.90 руб. /шт

DIN 137 В Шайба пружинная волнистая, сталь без покрытия М18	91.80 руб. /шт
DIN 137 В Шайба пружинная волнистая, сталь без покрытия М20	89.10 руб. /шт
DIN 137 В Шайба пружинная волнистая, сталь без покрытия М24	164.70 руб. /шт
DIN 137 В Шайба пружинная волнистая, сталь без покрытия М27	216.90 руб. /шт
DIN 137 В Шайба пружинная волнистая, сталь без покрытия М30	260.10 руб. /шт
DIN 137 В Шайба пружинная волнистая, сталь без покрытия М33	730.80 руб. /шт
DIN 137 В Шайба пружинная волнистая, сталь без покрытия М36	847.80 руб. /шт