

# DIN 258

## Штифт конический с резьбовой цапфой

### Описание:

DIN 258 – немецкий стандарт, описывающий штифт конический с резьбовой цапфой, который используется для соединения двух деталей или компонентов при условии небольших нагрузок. Штифт состоит из конической части и резьбовой цапфы, которые соединяются между собой. Он обеспечивает надежное крепление соединений и устойчивость к вибрациям и динамическим нагрузкам. Резьбовая часть штифта является подшипниковой и имеет метрическую резьбу. Другой конец штифта представляет собой сужающийся конус с наклоном 1:50. Технические характеристики штифтов DIN 258: диаметр варьируется от 5 – 25 мм., длина составляет 40 – 190 мм.

**Аналоги штифта DIN 258:** ISO 8737; EN 28373; [DIN 7977](#)

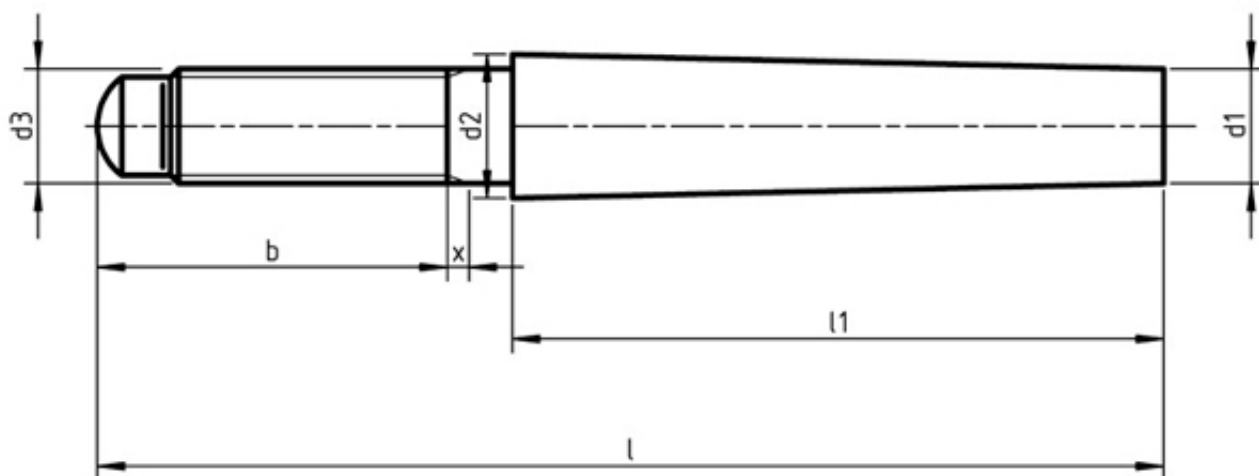
### Материалы изготовления:

- Углеродистая сталь
- Нержавеющая сталь: класс прочности A2, A4

### Применение штифтов дин 258:

Особенностью штифта конического с резьбовой цапфой DIN 258 является его способность обеспечивать высокую точность крепления соединений и простоту монтажа. Он также обладает высокой прочностью и долговечностью. Метиз устанавливается в предварительно просверленное отверстие. Из-за конструктивных особенностей, штифт устанавливается нормированными ударами с помощью пресса, или механически. Широко используется в таких областях производства и промышленности, как машиностроение, станкостроение и т.д.

### Штифт дин 258 чертеж:



### Размеры DIN 258:

Диаметр резьбы	Диаметр конусной части min	Диаметр конусной части max	Длина резьбовой части	Длина штифта
M5	5	5.5	14	25
M6	6	6.6	18	30
M8	8	8.8	22	40
M10	10	10.9	24	45
M12	12	13.1	27	55
M12	14	15.3	30	65
M16	16	17.4	35	72
M16	20	21.7	35	85
M20	25	27	40	100
M24	30	32.2	46	110
M30	40	42.6	58	130
M36	50	53	70	150

Информация актуальна на 08.11.2023 | Товарные позиции:

<u>Штифт DIN 258 конический с резьбовым концом, стальной 8x75</u>	331.20 руб. /шт
<u>Штифт DIN 258 конический с резьбовым концом, стальной 6x45</u>	99.90 руб. /шт
<u>Штифт DIN 258 конический с резьбовым концом, стальной 5x50</u>	199.80 руб. /шт
<u>Штифт DIN 258 конический с резьбовым концом, стальной 12x120</u>	635.40 руб. /шт
<u>Штифт DIN 258 конический с резьбовым концом, стальной 12x100</u>	498.60 руб. /шт
<u>Штифт DIN 258 конический с резьбовым концом, стальной 10x100</u>	733.50 руб. /шт
<u>Штифт DIN 258 конический с резьбовым концом, стальной 8x60</u>	236.70 руб. /шт
<u>Штифт DIN 258 конический с резьбовым концом, стальной 6x60</u>	255.60 руб. /шт
<u>Штифт DIN 258 конический с резьбовым концом, стальной 12x85</u>	576.00 руб. /шт
<u>Штифт DIN 258 конический с резьбовым концом, стальной 25x160</u>	5865.30 руб. /шт
<u>Штифт DIN 258 конический с резьбовым концом, стальной 25x140</u>	3687.30 руб. /шт
<u>Штифт DIN 258 конический с резьбовым концом, стальной 20x190</u>	1764.90 руб. /шт
<u>Штифт DIN 258 конический с резьбовым концом, стальной 20x140</u>	1221.30 руб. /шт
<u>Штифт DIN 258 конический с резьбовым концом, стальной 20x120</u>	1710.00 руб. /шт
<u>Штифт DIN 258 конический с резьбовым концом, стальной 16x160</u>	1840.50 руб. /шт
<u>Штифт DIN 258 конический с резьбовым концом, стальной 16x140</u>	1368.90 руб. /шт
<u>Штифт DIN 258 конический с резьбовым концом, стальной 16x120</u>	875.70 руб. /шт
<u>Штифт DIN 258 конический с резьбовым концом, стальной 16x100</u>	561.60 руб. /шт
<u>Штифт DIN 258 конический с резьбовым концом, стальной 12x140</u>	620.10 руб. /шт
<u>Штифт DIN 258 конический с резьбовым концом, стальной 10x85</u>	426.60 руб. /шт
<u>Штифт DIN 258 конический с резьбовым концом, стальной 8x55</u>	316.80 руб. /шт
<u>Штифт DIN 258 конический с резьбовым концом, стальной 6x55</u>	300.60 руб. /шт
<u>Штифт DIN 258 конический с резьбовым концом, стальной 6x50</u>	169.20 руб. /шт
<u>Штифт DIN 258 конический с резьбовым концом, стальной 5x40</u>	182.70 руб. /шт