

DIN 3017

Хомут червячный неперфорированный

Описание:

DIN 3017 – немецкий стандарт, описывающий червячный ленточный хомут для шлангов. Штифт хомут червячный состоит из двух частей - хомута и резьбового винта, которые соединяются между собой. Особенностью ленточного червячного хомута DIN 3017 является его способность обеспечивать прочное и надежное крепление деталей, а также возможность регулировки натяжения хомута при необходимости. Он также обладает высокой коррозионной стойкостью и долговечностью. Главной характеристикой таких хомутов является изменяемый диаметр. Размеры хомутов варьируются от 8 мм. до 100 мм. Ширина ленты хомута составляет – 9-12 мм., ширина – 12-20 мм.

Аналог DIN 3017: ГОСТ 28191-89

Материалы изготовления по типам червячных хомутов:

W1 – оцинкованная сталь (все детали)

W2 – нержавеющая сталь (корпус и лента), оцинкованная сталь (винт)

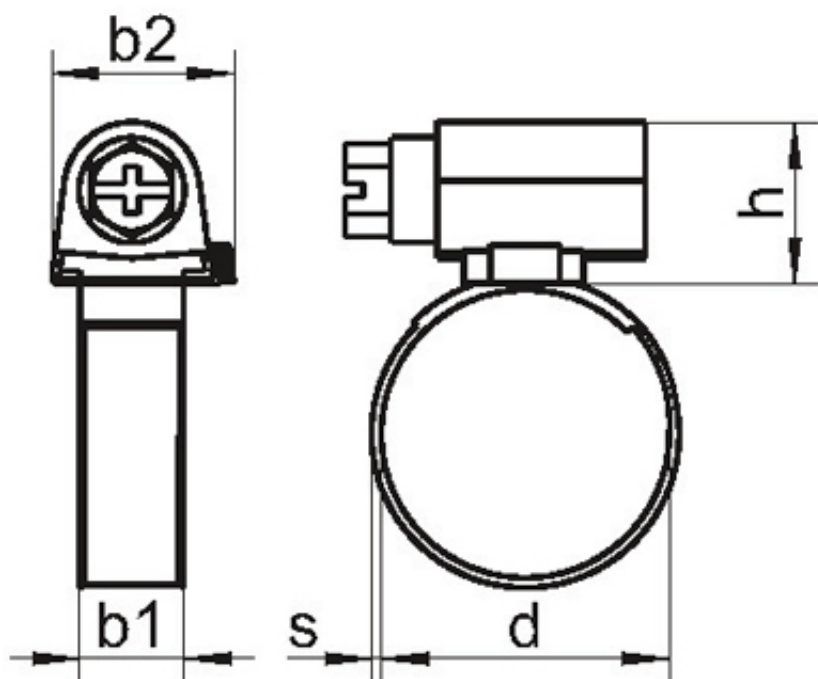
W3, W4, W5 – нержавеющая сталь (все детали)

Применение хомутов дин 3017:

Хомут стандарта дин 3017 используется для соединения и крепления труб, шлангов и других деталей в различных отраслях промышленности, например, в машиностроении, судостроении, нефтегазовой отрасли и т.д.

Устанавливается данный тип хомута при помощи рожкового ключа или отвертки с крестообразными, прямым шлицем.

Хомут червячный дин 3017 чертеж:



Размеры DIN 3017:

| Диапазон зажима | Ширина хомута | Размер винта | Длина винта | Толщина хомута |
|-----------------|---------------|--------------|-------------|----------------|
| 8 - 16 | 9 | 14 | 21 | 0.6 |
| 12 - 20 | 9 | 14 | 24 | 0.7 |
| 16 - 25 | 9 | 14 | 24 | 0.7 |
| 20 - 32 | 9 | 14 | 24 | 0.7 |
| 25 - 40 | 9 | 14 | 24 | 0.7 |
| 32 - 50 | 9 | 14 | 24 | 0.7 |
| 40 - 60 | 9 | 14 | 24 | 0.7 |
| 16 - 25 | 12 | 20 | 31 | 0.8 |
| 20 - 32 | 12 | 20 | 31 | 0.8 |
| 25 - 40 | 12 | 20 | 31 | 0.8 |
| 32 - 50 | 12 | 20 | 31 | 0.8 |
| 40 - 60 | 12 | 20 | 31 | 1 |
| 50 - 70 | 12 | 20 | 31 | 1 |
| 60 - 80 | 12 | 20 | 31 | 1 |
| 70 - 90 | 12 | 20 | 38 | 1 |
| 80 - 100 | 12 | 20 | 38 | 1 |

Информация актуальна на 08.11.2023 | Товарные позиции:

| | |
|---|-----------------|
| <u>DIN 3017 хомут червячный неперфорированный оцинкованный W1 Ø 170-190 /12</u> | 376.20 руб. /шт |
| <u>DIN 3017 хомут червячный неперфорированный оцинкованный W1 Ø 160-180 /12</u> | 369.00 руб. /шт |
| <u>DIN 3017 хомут червячный неперфорированный оцинкованный W1 Ø 150-170 /12</u> | 378.90 руб. /шт |
| <u>DIN 3017 хомут червячный неперфорированный оцинкованный W1 Ø 140-160 /12</u> | 290.70 руб. /шт |
| <u>DIN 3017 хомут червячный неперфорированный оцинкованный W1 Ø 130-150 /12</u> | 321.30 руб. /шт |
| <u>DIN 3017 хомут червячный неперфорированный оцинкованный W1 Ø 120-140 /12</u> | 346.50 руб. /шт |
| <u>DIN 3017 хомут червячный неперфорированный оцинкованный W1 Ø 110-130 /12</u> | 187.20 руб. /шт |
| <u>DIN 3017 хомут червячный неперфорированный оцинкованный W1 Ø 100-120 /12</u> | 261.90 руб. /шт |
| <u>DIN 3017 хомут червячный неперфорированный оцинкованный W1 Ø 90-110 /12</u> | 285.30 руб. /шт |
| <u>DIN 3017 хомут червячный неперфорированный оцинкованный W1 Ø 70-90 /9</u> | 169.20 руб. /шт |
| <u>DIN 3017 хомут червячный неперфорированный оцинкованный W1 Ø 60-80 /12</u> | 207.90 руб. /шт |
| <u>DIN 3017 хомут червячный неперфорированный оцинкованный W1 Ø 60-80 /9</u> | 129.60 руб. /шт |
| <u>DIN 3017 хомут червячный неперфорированный оцинкованный W1 Ø 50-70 /12</u> | 184.50 руб. /шт |
| <u>DIN 3017 хомут червячный неперфорированный оцинкованный W1 Ø 50-70 /9</u> | 119.70 руб. /шт |
| <u>DIN 3017 хомут червячный неперфорированный оцинкованный W1 Ø 40-60 /12</u> | 126.90 руб. /шт |
| <u>DIN 3017 хомут червячный неперфорированный оцинкованный W1 Ø 40-60 /9</u> | 84.60 руб. /шт |
| <u>DIN 3017 хомут червячный неперфорированный оцинкованный W1 Ø 90-110 /9</u> | 181.80 руб. /шт |
| <u>DIN 3017 хомут червячный неперфорированный оцинкованный W1 Ø 80-100 /12</u> | 238.50 руб. /шт |
| <u>DIN 3017 хомут червячный неперфорированный оцинкованный W1 Ø 80-100 /9</u> | 175.50 руб. /шт |
| <u>DIN 3017 хомут червячный неперфорированный оцинкованный W1 Ø 70-90 /12</u> | 232.20 руб. /шт |
| <u>DIN 3017 хомут червячный неперфорированный оцинкованный W1 Ø 30-45 /12</u> | 166.50 руб. /шт |
| <u>DIN 3017 хомут червячный неперфорированный оцинкованный W1 Ø 30-45 /9</u> | 72.90 руб. /шт |

