

DIN 6916

Шайба высокопрочная

Описание:

DIN 6916 – стандарт, описывающий высокопрочные шайбы. Шайбы используются в промышленности для обеспечения надежной фиксации и распределения нагрузок в соединениях. Шайбы применяются с высокопрочными болтами [DIN 6914](#) и гайками [DIN 6915](#).

Технические характеристики шайб DIN 6916: шайба изготавливается с наружным диаметром 24-78 мм и внутренним – 13-43 мм. Толщина может быть от 3 до 5 мм. Шайба может использоваться вместе с метизами с диаметром метрической резьбы от M12 до M42.

Аналоги шайбы DIN 6916:

- EN 14399-6;
- ISO 7416;
- ГОСТ 22355-77

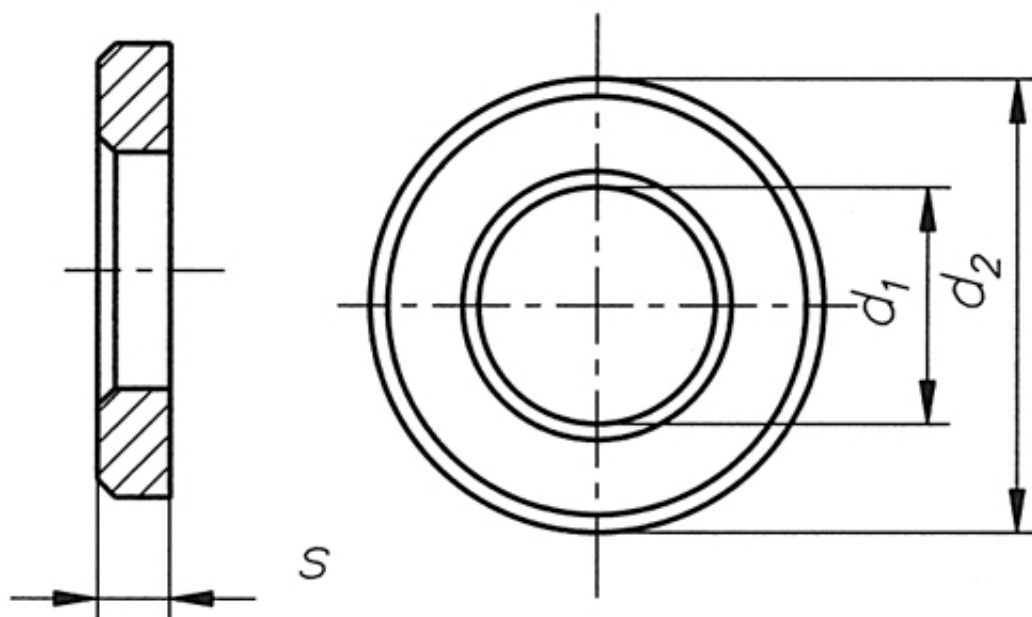
Материалы изготовления:

- Сталь
- Сталь с покрытие горячий цинк

Применение шайб дин 6916:

Шайбы DIN 6916 играют важную роль в обеспечении безопасности и надежности соединений в инженерных конструкциях и машинах, где требуется высокая прочность и устойчивость к нагрузкам. Их использование способствует увеличению долговечности и надежности соединений. Применяются в машиностроении, строительстве, и других сферах промышленности.

Шайба дин 6916 чертеж:



Размеры DIN 6916:

Диаметр резьбы	Внутренний диаметр	Наружный диаметр	Толщина
M12	13	24	3
M16	17	30	4
M20	21	37	4
M22	23	39	4
M24	25	44	4
M27	28	50	5
M30	31	56	5
M36	37	66	5

Информация актуальна на 08.11.2023 | Товарные позиции:

<u>DIN 6916 Шайба плоская высокопрочная для нагруженных соединений. горячий цинк M42 Ø43</u>	612.00 руб. /шт
<u>DIN 6916 Шайба плоская высокопрочная для нагруженных соединений. горячий цинк M36 Ø37</u>	472.50 руб. /шт
<u>DIN 6916 Шайба плоская высокопрочная для нагруженных соединений. горячий цинк M30 Ø31</u>	214.20 руб. /шт
<u>DIN 6916 Шайба плоская высокопрочная для нагруженных соединений. горячий цинк M27 Ø28</u>	239.40 руб. /шт
<u>DIN 6916 Шайба плоская высокопрочная для нагруженных соединений. горячий цинк M24 Ø25</u>	45.90 руб. /шт
<u>DIN 6916 Шайба плоская высокопрочная для нагруженных соединений. горячий цинк M22 Ø23</u>	104.40 руб. /шт
<u>DIN 6916 Шайба плоская высокопрочная для нагруженных соединений. горячий цинк M20 Ø21</u>	29.70 руб. /шт
<u>DIN 6916 Шайба плоская высокопрочная для нагруженных соединений. горячий цинк M16 Ø17</u>	18.90 руб. /шт
<u>DIN 6916 Шайба плоская высокопрочная для нагруженных соединений. горячий цинк M12 Ø13</u>	23.40 руб. /шт