

DIN 7643

Винт Банджо полый

Описание:

DIN 7643 – стандарт, описывающий полый винт Банджо для поворотных ниппелей. Винт (болт) имеет цилиндрический стержень со сквозным полым отверстием, шестигранную форму головки и метрическую неполную резьбу. Винты используются для управления потоком подачи жидкости, поступающей под высоким давлением. Для того, чтобы соединение получилось герметичным используются алюминиевые и медные уплотнительные кольца [DIN 7603](#).

Технические характеристики винтов DIN 7643: диаметр метрической резьбы составляет M8 – M26, шаг резьбы – 1 – 1.5 мм.

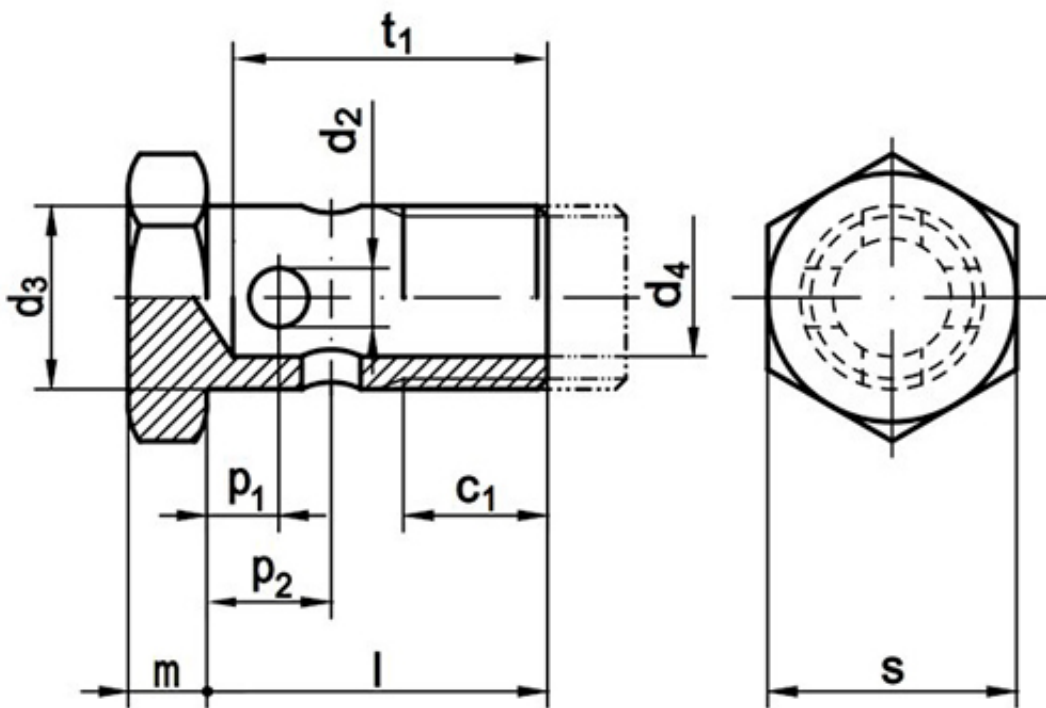
Материалы изготовления:

- Оцинкованная сталь
- Сталь с покрытием желтый цинк

Применение гаек дин 7643:

Винты Банджо используются для того, чтобы осуществлять регулировку потока транспортируемой жидкости. Применяется для крепления кольцевого ниппеля (фитинга Банджо). Сфера применения: гидравлические машины, автомобили, агрегаты, в которых происходит перемещение жидкостей. Винты дин 7643 широко применяются в тормозной системе автомобилей (имеет другое название – болт тормозного шланга).

Гайка дин 7643 чертеж:



Размеры DIN 7643:

Резьба/шаг	∅ труб (внешний)	Размер c1	Размер l1	Размер t1	Размер d2	Размер d3
M8x1	4; 5	8.5	17	15	-	
M10x1	5	8.5	19	17	2.8	1
M12x1.5	8	11	24	22	3.5	1
M14x1.5	10	11	26	24	4.5	1
M16x1.5	12	11	28	26	5.5	1
M18x1.5	15	11	32	29	7	1
M22x1.5	18	13	39	35.5	9	2
M26x1.5	22	13	45	41	11	2

Информация актуальна на 08.11.2023 | Товарные позиции:

<u>Винт DIN 7643 Банджо пустотелый с отверстиями оцинкованная сталь 4/5 - 3 M8x1</u>	363.60 руб. /шт
<u>Винт DIN 7643 Банджо пустотелый с отверстиями оцинкованная сталь 22 - 4 M26x1.5</u>	3336.30 руб. /шт
<u>Винт DIN 7643 Банджо пустотелый с отверстиями оцинкованная сталь 18 - 3 M22x1.5</u>	1446.30 руб. /шт
<u>Винт DIN 7643 Банджо пустотелый с отверстиями оцинкованная сталь 15 - 3 M18x1.5</u>	598.50 руб. /шт
<u>Винт DIN 7643 Банджо пустотелый с отверстиями оцинкованная сталь 12 - 3 M16x1.5</u>	500.40 руб. /шт
<u>Винт DIN 7643 Банджо пустотелый с отверстиями оцинкованная сталь 10 - 3 M14x1.5</u>	549.90 руб. /шт
<u>Винт DIN 7643 Банджо пустотелый с отверстиями оцинкованная сталь 8 - 3 M12x1.5</u>	560.70 руб. /шт
<u>Винт DIN 7643 Банджо пустотелый с отверстиями оцинкованная сталь 6 - 3 M10x1</u>	390.60 руб. /шт
<u>Винт DIN 7643 Банджо пустотелый с отверстиями желтый цинк 4/5 - 3 M8x1</u>	Цена по запросу
<u>Винт DIN 7643 Банджо пустотелый с отверстиями желтый цинк 22 - 4 M26x1.5</u>	Цена по запросу
<u>Винт DIN 7643 Банджо пустотелый с отверстиями желтый цинк 18 - 3 M22x1.5</u>	Цена по запросу
<u>Винт DIN 7643 Банджо пустотелый с отверстиями желтый цинк 15 - 3 M18x1.5</u>	Цена по запросу
<u>Винт DIN 7643 Банджо пустотелый с отверстиями желтый цинк 12 - 3 M16x1.5</u>	Цена по запросу
<u>Винт DIN 7643 Банджо пустотелый с отверстиями желтый цинк 10 - 3 M14x1.5</u>	Цена по запросу
<u>Винт DIN 7643 Банджо пустотелый с отверстиями желтый цинк 8 - 3 M12x1.5</u>	Цена по запросу
<u>Винт DIN 7643 Банджо пустотелый с отверстиями желтый цинк 6 - 3 M10x1</u>	Цена по запросу