

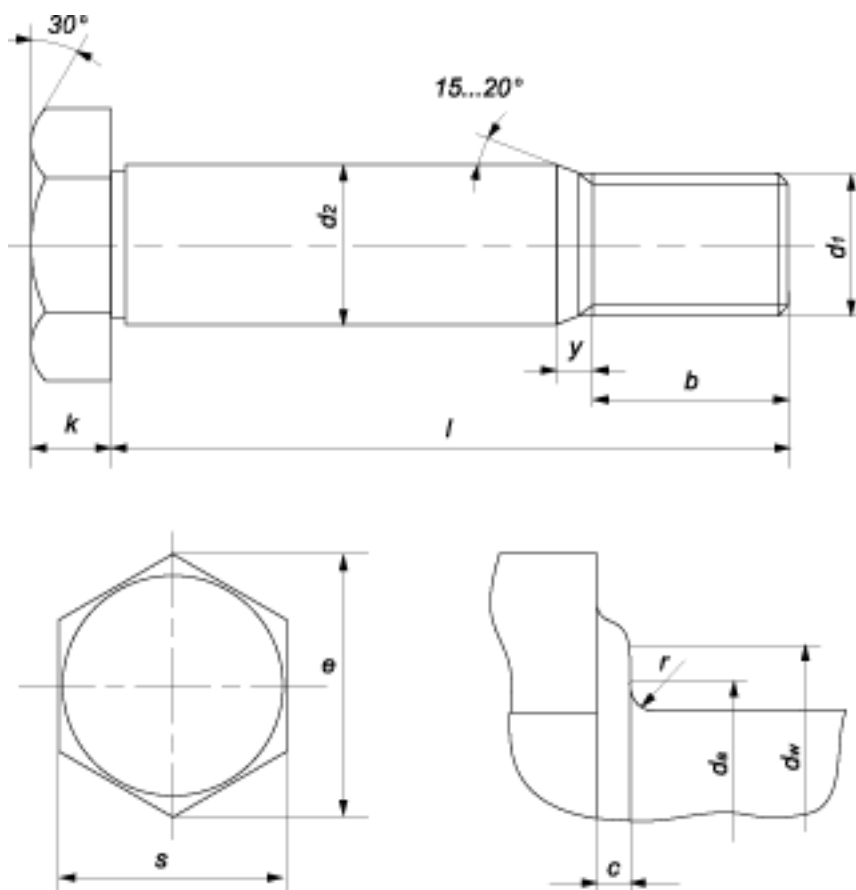
# DIN 7999

## **Болт с шестигранной головкой призонный для предварительно нагруженных соединений (HV)**

DIN 7999 – это высокопрочный крепеж с увеличенной головой шестигранника, для удобного использования. Прочность этого крепежа выделяет его среди других метизов. Он имеет метрическую резьбу, которая варьируется от M12 до M36, а длина резьбы может быть от 23 мм до 52 мм. Длина самого метиза от 40 до 200мм, такие характеристики позволяют более точно подобрать необходимый размер. Изготавливаются из высокопрочной стали класса 10.9, с покрытием из горячего цинкования. В случае применения болтов в агрессивной рабочей среде, рекомендуется выбирать нержавеющей сталь A2, A4, а кислотоустойчивость изделия можно повысить путем термодиффузионного цинкования. Соблюдение правил эксплуатации гарантирует качество строительных и крепежных работ.

### **Применение:**

Предназначается для крепления различных резьбовых соединений высоко нагруженных конструкций, там, где другие модели не пригодны к эксплуатации в таких условиях. Название говорит само за себя, применяется в нагрузочных конструкциях.



Параметры болта	M12	M16	M20	M22	M24	M27	M30
Шаг резьбы, P	1,75	2	2,5	2,5	3	3	3,5
y, не более	6,5	7,5	8,5	8,5	10	10	11,5
d2	13	17	21	23	25	28	31
с мин	0,4	0,4	0,4	0,4	0,4	0,4	0,4
с макс	0,6	0,6	0,8	0,8	0,8	0,8	0,8
da, не более	15,2	19,2	24	26	28	32	35
dW, не менее	19	25	32	34	39	43,5	47,5
r	0,8	0,8	1,2	1,2	1,2	1,5	1,5
k	8	10	13	14	15	17	19
Диаметр описанной окружност	22,78	29,56	37,29	39,55	45,2	50,85	55,37

и e, не менее							
Размер под ключ, S	21	27	34	36	41	46	50
Длина резьбовой части, b	18,5	22	26	28	29,5	32,5	35

Длина болта l, мм
40
45
50
55
60
65

70
75
80
85
90
95
100
105
110
115
120

125
130
135
140
145
150
155
160
165
170
175

180
185
190
195
200

Информация актуальна на 30.01.2024 | Товарные позиции:

<u>DIN 7999 / EN 14399-8 Болт призонный высокопрочный горячий цинк 10.9 M16x50</u>	744.59 руб. /шт
<u>DIN 7999 / EN 14399-8 Болт призонный высокопрочный горячий цинк 10.9 M16x45</u>	1971.60 руб. /шт
<u>DIN 7999 / EN 14399-8 Болт призонный высокопрочный горячий цинк 10.9 M16x55</u>	2073.59 руб. /шт
<u>DIN 7999 / EN 14399-8 Болт призонный высокопрочный горячий цинк 10.9 M16x60</u>	2146.19 руб. /шт
<u>DIN 7999 / EN 14399-8 Болт призонный высокопрочный горячий цинк 10.9 M16x65</u>	637.90 руб. /шт
<u>DIN 7999 / EN 14399-8 Болт призонный высокопрочный горячий цинк 10.9 M16x70</u>	664.11 руб. /шт
<u>DIN 7999 / EN 14399-8 Болт призонный высокопрочный горячий цинк 10.9 M16x75</u>	2373.76 руб. /шт
<u>DIN 7999 / EN 14399-8 Болт призонный высокопрочный горячий цинк 10.9 M16x80</u>	2462.04 руб. /шт
<u>DIN 7999 / EN 14399-8 Болт призонный высокопрочный горячий цинк 10.9 M16x85</u>	2536.60 руб. /шт
<u>DIN 7999 / EN 14399-8 Болт призонный высокопрочный горячий цинк 10.9 M16x90</u>	798.09 руб. /шт
<u>DIN 7999 / EN 14399-8 Болт призонный высокопрочный горячий цинк 10.9 M20x50</u>	2022.62 руб. /шт
<u>DIN 7999 / EN 14399-8 Болт призонный высокопрочный горячий цинк 10.9 M20x55</u>	2120.70 руб. /шт
<u>DIN 7999 / EN 14399-8 Болт призонный высокопрочный горячий цинк 10.9 M20x60</u>	2197.20 руб. /шт
<u>DIN 7999 / EN 14399-8 Болт призонный высокопрочный горячий цинк 10.9 M20x65</u>	1016.57 руб. /шт
<u>DIN 7999 / EN 14399-8 Болт призонный высокопрочный горячий цинк 10.9 M20x70</u>	949.27 руб. /шт
<u>DIN 7999 / EN 14399-8 Болт призонный высокопрочный горячий цинк 10.9 M20x75</u>	2436.53 руб. /шт
<u>DIN 7999 / EN 14399-8 Болт призонный высокопрочный горячий цинк 10.9 M20x80</u>	1052.24 руб. /шт
<u>DIN 7999 / EN 14399-8 Болт призонный высокопрочный горячий цинк 10.9 M20x85</u>	1087.90 руб. /шт
<u>DIN 7999 / EN 14399-8 Болт призонный высокопрочный горячий цинк 10.9 M20x90</u>	1226.12 руб. /шт
<u>DIN 7999 / EN 14399-8 Болт призонный высокопрочный горячий цинк 10.9 M20x95</u>	1412.58 руб. /шт
<u>DIN 7999 / EN 14399-8 Болт призонный высокопрочный горячий цинк 10.9 M20x100</u>	2824.98 руб. /шт
<u>DIN 7999 / EN 14399-8 Болт призонный высокопрочный горячий цинк 10.9 M20x105</u>	2889.72 руб. /шт

<u>DIN 7999 / EN 14399-8 Болт призонный высокопрочный горячий цинк 10.9 M20x110</u>	2897.56 руб. /шт
<u>DIN 7999 / EN 14399-8 Болт призонный высокопрочный горячий цинк 10.9 M20x115</u>	2903.45 руб. /шт
<u>DIN 7999 / EN 14399-8 Болт призонный высокопрочный горячий цинк 10.9 M20x130</u>	3205.56 руб. /шт
<u>DIN 7999 / EN 14399-8 Болт призонный высокопрочный горячий цинк 10.9 M22x55</u>	2976.02 руб. /шт
<u>DIN 7999 / EN 14399-8 Болт призонный высокопрочный горячий цинк 10.9 M22x60</u>	3089.81 руб. /шт
<u>DIN 7999 / EN 14399-8 Болт призонный высокопрочный горячий цинк 10.9 M22x65</u>	1735.61 руб. /шт
<u>DIN 7999 / EN 14399-8 Болт призонный высокопрочный горячий цинк 10.9 M22x70</u>	3327.20 руб. /шт
<u>DIN 7999 / EN 14399-8 Болт призонный высокопрочный горячий цинк 10.9 M22x75</u>	3389.97 руб. /шт
<u>DIN 7999 / EN 14399-8 Болт призонный высокопрочный горячий цинк 10.9 M22x80</u>	3515.51 руб. /шт
<u>DIN 7999 / EN 14399-8 Болт призонный высокопрочный горячий цинк 10.9 M22x85</u>	3639.13 руб. /шт
<u>DIN 7999 / EN 14399-8 Болт призонный высокопрочный горячий цинк 10.9 M22x90</u>	3764.65 руб. /шт
<u>DIN 7999 / EN 14399-8 Болт призонный высокопрочный горячий цинк 10.9 M22x95</u>	3890.24 руб. /шт
<u>DIN 7999 / EN 14399-8 Болт призонный высокопрочный горячий цинк 10.9 M22x100</u>	4017.74 руб. /шт
<u>DIN 7999 / EN 14399-8 Болт призонный высокопрочный горячий цинк 10.9 M22x110</u>	4268.85 руб. /шт
<u>DIN 7999 / EN 14399-8 Болт призонный высокопрочный горячий цинк 10.9 M22x120</u>	4480.71 руб. /шт
<u>DIN 7999 / EN 14399-8 Болт призонный высокопрочный горячий цинк 10.9 M24x60</u>	1389.53 руб. /шт
<u>DIN 7999 / EN 14399-8 Болт призонный высокопрочный горячий цинк 10.9 M24x65</u>	3264.40 руб. /шт
<u>DIN 7999 / EN 14399-8 Болт призонный высокопрочный горячий цинк 10.9 M24x70</u>	3389.97 руб. /шт
<u>DIN 7999 / EN 14399-8 Болт призонный высокопрочный горячий цинк 10.9 M24x75</u>	3452.74 руб. /шт
<u>DIN 7999 / EN 14399-8 Болт призонный высокопрочный горячий цинк 10.9 M24x80</u>	1675.23 руб. /шт
<u>DIN 7999 / EN 14399-8 Болт призонный высокопрочный горячий цинк 10.9 M24x85</u>	1703.19 руб. /шт
<u>DIN 7999 / EN 14399-8 Болт призонный высокопрочный горячий цинк 10.9 M24x90</u>	2346.31 руб. /шт
<u>DIN 7999 / EN 14399-8 Болт призонный высокопрочный горячий цинк 10.9 M24x95</u>	3954.97 руб. /шт



<u>DIN 7999 / EN 14399-8 Болт призонный высокопрочный горячий цинк 10.9 M24x100</u>	1845.86 руб. /шт
<u>DIN 7999 / EN 14399-8 Болт призонный высокопрочный горячий цинк 10.9 M24x105</u>	4204.12 руб. /шт
<u>DIN 7999 / EN 14399-8 Болт призонный высокопрочный горячий цинк 10.9 M24x110</u>	4204.12 руб. /шт
<u>DIN 7999 / EN 14399-8 Болт призонный высокопрочный горячий цинк 10.9 M24x115</u>	4455.24 руб. /шт
<u>DIN 7999 / EN 14399-8 Болт призонный высокопрочный горячий цинк 10.9 M24x120</u>	3038.00 руб. /шт
<u>DIN 7999 / EN 14399-8 Болт призонный высокопрочный горячий цинк 10.9 M24x130</u>	4706.32 руб. /шт
<u>DIN 7999 / EN 14399-8 Болт призонный высокопрочный горячий цинк 10.9 M24x135</u>	4869.14 руб. /шт
<u>DIN 7999 / EN 14399-8 Болт призонный высокопрочный горячий цинк 10.9 M24x140</u>	4882.88 руб. /шт
<u>DIN 7999 / EN 14399-8 Болт призонный высокопрочный горячий цинк 10.9 M24x150</u>	3030.47 руб. /шт
<u>DIN 7999 / EN 14399-8 Болт призонный высокопрочный горячий цинк 10.9 M27x65</u>	3882.36 руб. /шт
<u>DIN 7999 / EN 14399-8 Болт призонный высокопрочный горячий цинк 10.9 M27x70</u>	4582.75 руб. /шт
<u>DIN 7999 / EN 14399-8 Болт призонный высокопрочный горячий цинк 10.9 M27x75</u>	4706.32 руб. /шт
<u>DIN 7999 / EN 14399-8 Болт призонный высокопрочный горячий цинк 10.9 M27x80</u>	4831.89 руб. /шт
<u>DIN 7999 / EN 14399-8 Болт призонный высокопрочный горячий цинк 10.9 M27x85</u>	5020.20 руб. /шт
<u>DIN 7999 / EN 14399-8 Болт призонный высокопрочный горячий цинк 10.9 M27x90</u>	2475.86 руб. /шт
<u>DIN 7999 / EN 14399-8 Болт призонный высокопрочный горячий цинк 10.9 M27x95</u>	5271.31 руб. /шт
<u>DIN 7999 / EN 14399-8 Болт призонный высокопрочный горячий цинк 10.9 M27x100</u>	5459.67 руб. /шт
<u>DIN 7999 / EN 14399-8 Болт призонный высокопрочный горячий цинк 10.9 M27x105</u>	5708.80 руб. /шт
<u>DIN 7999 / EN 14399-8 Болт призонный высокопрочный горячий цинк 10.9 M27x110</u>	5708.80 руб. /шт
<u>DIN 7999 / EN 14399-8 Болт призонный высокопрочный горячий цинк 10.9 M27x115</u>	5961.85 руб. /шт
<u>DIN 7999 / EN 14399-8 Болт призонный высокопрочный горячий цинк 10.9 M27x120</u>	6024.66 руб. /шт
<u>DIN 7999 / EN 14399-8 Болт призонный высокопрочный горячий цинк 10.9 M27x130</u>	6401.32 руб. /шт
<u>DIN 7999 / EN 14399-8 Болт призонный высокопрочный горячий цинк 10.9 M27x140</u>	6776.00 руб. /шт

<u>DIN 7999 / EN 14399-8 Болт призонный высокопрочный горячий цинк 10.9 M27x150</u>	7021.23 руб. /шт
<u>DIN 7999 / EN 14399-8 Болт призонный высокопрочный горячий цинк 10.9 M27x180</u>	8060.98 руб. /шт
<u>DIN 7999 / EN 14399-8 Болт призонный высокопрочный горячий цинк 10.9 M30x80</u>	5708.80 руб. /шт
<u>DIN 7999 / EN 14399-8 Болт призонный высокопрочный горячий цинк 10.9 M30x85</u>	6024.66 руб. /шт
<u>DIN 7999 / EN 14399-8 Болт призонный высокопрочный горячий цинк 10.9 M30x90</u>	6211.04 руб. /шт
<u>DIN 7999 / EN 14399-8 Болт призонный высокопрочный горячий цинк 10.9 M30x95</u>	6401.32 руб. /шт
<u>DIN 7999 / EN 14399-8 Болт призонный высокопрочный горячий цинк 10.9 M30x100</u>	6526.87 руб. /шт
<u>DIN 7999 / EN 14399-8 Болт призонный высокопрочный горячий цинк 10.9 M30x105</u>	6901.57 руб. /шт
<u>DIN 7999 / EN 14399-8 Болт призонный высокопрочный горячий цинк 10.9 M30x110</u>	6901.57 руб. /шт
<u>DIN 7999 / EN 14399-8 Болт призонный высокопрочный горячий цинк 10.9 M30x120</u>	7152.70 руб. /шт
<u>DIN 7999 / EN 14399-8 Болт призонный высокопрочный горячий цинк 10.9 M30x125</u>	7362.60 руб. /шт
<u>DIN 7999 / EN 14399-8 Болт призонный высокопрочный горячий цинк 10.9 M30x135</u>	7611.74 руб. /шт
<u>DIN 7999 / EN 14399-8 Болт призонный высокопрочный горячий цинк 10.9 M30x145</u>	7862.86 руб. /шт
<u>DIN 7999 / EN 14399-8 Болт призонный высокопрочный горячий цинк 10.9 M30x150</u>	7988.40 руб. /шт