

# DIN 909

## Пробка резьбовая коническая

### Описание:

DIN 909 – стандарт, описывающий коническую резьбовую пробку (заглушку), которая используется для закрытия резьбовых отверстий.

**Технические характеристики резьбовых конических пробок DIN 909:** диаметр метрической резьбы составляет от M16 – M33, диаметр дюймовой резьбы варьируется в пределах 1" - 3/8", высота резьбовой пробки составляет 12.5 – 22 мм., шаг резьбы – 1.5 -2 мм., имеет шестигранную головку.

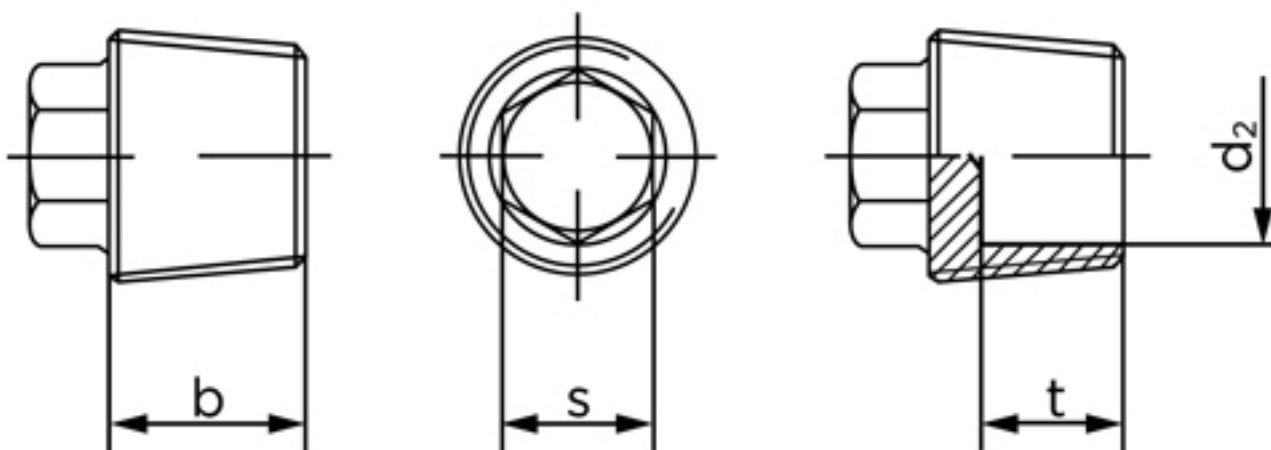
### Материалы изготовления:

- Сталь без покрытия

### Применение пробок дин 909:

Пробки DIN 909 часто применяются в трубопроводах и емкостях, где необходимо герметичное закрытие резьбовых отверстий, например, для предотвращения утечек или контроля давления. Используется в машиностроении, приборостроении и в других производственных отраслях.

### Пробка резьбовая дин 909 чертеж:



### Размеры DIN 909:

Диаметр резьбы	Высота резьбовой части	Высота пробки	Размер под ключ
M10x1	8	12.5	7
M12x1.5	10	15	7
M14x1.5	10	15	9
M16x1.5	10	16	10
M18x1.5	10	16	10
M20x1.5	10	17	13
M22x1.5	10	17	13
M24x1.5	12	20	17
M26x1.5	12	20	17
M27x2	12	20	17
M30x1.5	12	22	19
M30x2	12	22	19
M33x2	12	22	19
M36x1.5	15	27	24
M36x2	15	27	24
M38x1.5	15	27	24
M42x1.5	18	30	24
M48x1.5	20	35	30
M48x2	20	35	30
Диаметр резьбы	Высота резьбовой части	Высота пробки	Размер под ключ
R 1/8"	8	12.5	7
R 1/4"	10	15	9
R 3/8"	10	16	10
R 1/2"	10	17	13
R 5/8"	12	20	14
R 3/4"	12	20	17
R 1"	12	22	19
R 1 1/4"	18	30	24
R 1 1/2"	20	35	30
R 1 3/4"	20	35	30
R 2"	22	37	30

Информация актуальна на 08.11.2023 | Товарные позиции:

<u>DIN 909 пробка резьбовая коническая с шестигранной головкой без покрытия дюймовая R 1"</u>	1197.90 руб. /шт
<u>DIN 909 пробка резьбовая коническая с шестигранной головкой без покрытия дюймовая R 3/4"</u>	645.30 руб. /шт
<u>DIN 909 пробка резьбовая коническая с шестигранной головкой без покрытия дюймовая R 1/2"</u>	355.50 руб. /шт
<u>DIN 909 пробка резьбовая коническая с шестигранной головкой без покрытия дюймовая R 3/8"</u>	268.20 руб. /шт
<u>DIN 909 пробка резьбовая коническая с шестигранной головкой без покрытия дюймовая R 1/4"</u>	185.40 руб. /шт
<u>DIN 909 пробка резьбовая коническая с шестигранной головкой без покрытия дюймовая R 1/8"</u>	180.00 руб. /шт
<u>DIN 909 пробка резьбовая коническая с шестигранной головкой без покрытия M30x1.5</u>	1211.40 руб. /шт
<u>DIN 909 пробка резьбовая коническая с шестигранной головкой без покрытия M24x1.5</u>	434.93 руб. /шт
<u>DIN 909 пробка резьбовая коническая с шестигранной головкой без покрытия M18x1.5</u>	441.90 руб. /шт
<u>DIN 909 пробка резьбовая коническая с шестигранной головкой без покрытия M16x1.5</u>	413.10 руб. /шт
<u>DIN 909 пробка резьбовая коническая с шестигранной головкой без покрытия M33x1.5</u>	8435.70 руб. /шт
<u>DIN 909 пробка резьбовая коническая с шестигранной головкой без покрытия M33x2</u>	24321.60 руб. /шт