

# DIN 920

## Винт с уменьшенной цилиндрической головкой: описание

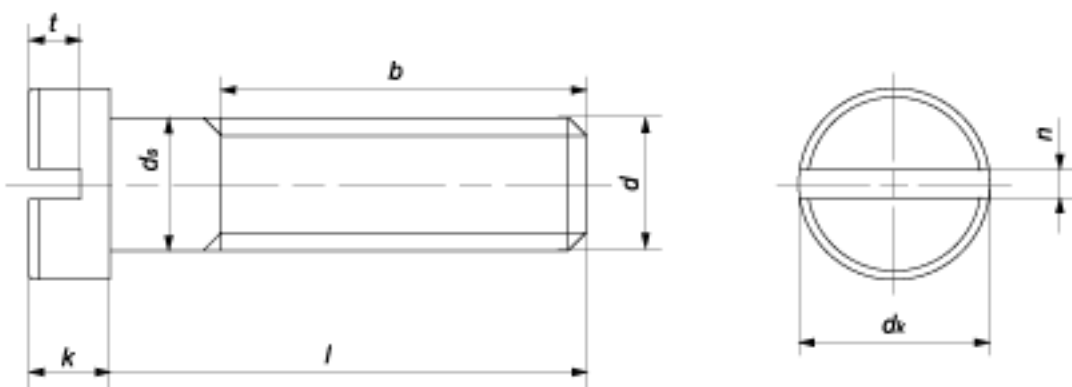
DIN 920 - согласно спецификации стандарта, такие винты конструктивно представляют собой стержень из прочного металла, резьбой не на полную его длину с шляпкой цилиндрической формы уменьшенного размера с прорезью под прямую отвертку. Характерная глубина шлица позволяет использовать широкий спектр инструмента при работе с данным видом крепежа. Материал, из которого производятся винты DIN 920 – легированная аустенитная сталь A2, A4, с добавкой хрома и никеля, что позволяет использовать их в местах с повышенной влажностью или другими коррозионными факторами, в том числе – средами с повышенной кислотностью.

### Материал изготовления:

- оцинкованная сталь
- нержавеющая сталь A1, A2
- Сталь без покрытия

### Применение:

Очень большое распространение винт DIN 920 получил в машиностроении, при изготовлении мебели, в производстве электроники, так как они позволяют выполнить соединение максимально аккуратно и компактно. Купить винты DIN 920 можно в нашем интернет-магазине на выгодных условиях, как оптом, так и в розницу.



### Размеры и характеристика DIN 920:

Параметры винта	M1	M1,2	M1,4	M1,6	M2	M2,5
-----------------	----	------	------	------	----	------

Шаг резьбы, р	0,25	0,25	0,3	0,35	0,4	0,45
Диаметр головки, dk	1,6	1,8	2	2,3	2,8	3,5
Высота головки, k	0,7	0,8	0,9	1	1,2	1,5
Диаметр подголовка, ds	-	-	-	1,6	2	2,5
Высота подголовка, a	0,5	0,5	0,6	0,7	0,8	0,9
Ширина шлица, n	0,2	0,25	0,25	0,3	0,3	0,4
Глубина шлица, t, не более	0,5	0,55	0,6	0,7	0,8	0,95
Длина, l, мин.	1,5	1,5	1,5	2	2	3
Длина, l, макс.	4	5	5	6	8	10

Информация актуальна на 08.11.2023 | Товарные позиции:

<u>DIN 920 винт с уменьшенной цилиндрической головкой и прямым шлицем, сталь без покрытия M5x25</u>	57.60 руб. /шт
<u>DIN 920 винт с уменьшенной цилиндрической головкой и прямым шлицем, сталь без покрытия M5x16</u>	26.10 руб. /шт
<u>DIN 920 винт с уменьшенной цилиндрической головкой и прямым шлицем, сталь без покрытия M5x12</u>	23.40 руб. /шт
<u>DIN 920 винт с уменьшенной цилиндрической головкой и прямым шлицем, сталь без покрытия M5x10</u>	22.50 руб. /шт
<u>DIN 920 винт с уменьшенной цилиндрической головкой и прямым шлицем, сталь без покрытия M5x8</u>	31.50 руб. /шт
<u>DIN 920 винт с уменьшенной цилиндрической головкой и прямым шлицем, сталь без покрытия M4x16</u>	29.70 руб. /шт
<u>DIN 920 винт с уменьшенной цилиндрической головкой и прямым шлицем, сталь без покрытия M4x12</u>	35.10 руб. /шт
<u>DIN 920 винт с уменьшенной цилиндрической головкой и прямым шлицем, сталь без покрытия M4x10</u>	23.40 руб. /шт
<u>DIN 920 винт с уменьшенной цилиндрической головкой и прямым шлицем, сталь без покрытия M4x8</u>	19.80 руб. /шт
<u>DIN 920 винт с уменьшенной цилиндрической головкой и прямым шлицем, сталь без покрытия M4x6</u>	16.20 руб. /шт
<u>DIN 920 винт с уменьшенной цилиндрической головкой и прямым шлицем, сталь без покрытия M3x16</u>	14.40 руб. /шт
<u>DIN 920 винт с уменьшенной цилиндрической головкой и прямым шлицем, сталь без покрытия M3x12</u>	15.30 руб. /шт
<u>DIN 920 винт с уменьшенной цилиндрической головкой и прямым шлицем, сталь без покрытия M3x10</u>	14.40 руб. /шт
<u>DIN 920 винт с уменьшенной цилиндрической головкой и прямым шлицем, сталь без покрытия M3x8</u>	15.30 руб. /шт
<u>DIN 920 винт с уменьшенной цилиндрической головкой и прямым шлицем, сталь без покрытия M3x6</u>	14.40 руб. /шт
<u>DIN 920 винт с уменьшенной цилиндрической головкой и прямым шлицем, сталь без покрытия M3x5</u>	21.60 руб. /шт
<u>DIN 920 винт с уменьшенной цилиндрической головкой и прямым шлицем, сталь без покрытия M3x4</u>	16.20 руб. /шт
<u>DIN 920 винт с уменьшенной цилиндрической головкой и прямым шлицем, сталь без покрытия M3x3</u>	16.20 руб. /шт
<u>DIN 920 винт с уменьшенной цилиндрической головкой и прямым шлицем, оцинкованная сталь M4x10</u>	18.00 руб. /шт
<u>DIN 920 винт с уменьшенной цилиндрической головкой и прямым шлицем, оцинкованная сталь M5x16</u>	45.90 руб. /шт
<u>DIN 920 винт с уменьшенной цилиндрической головкой и прямым шлицем, оцинкованная сталь M5x12</u>	32.40 руб. /шт
<u>DIN 920 винт с уменьшенной цилиндрической головкой и прямым шлицем, оцинкованная сталь M4x16</u>	23.40 руб. /шт

<u>DIN 920 винт с уменьшенной цилиндрической головкой и прямым шлицем, оцинкованная сталь M4x12</u>	25.20 руб. /шт
<u>DIN 920 винт с уменьшенной цилиндрической головкой и прямым шлицем, оцинкованная сталь M4x8</u>	25.20 руб. /шт
<u>DIN 920 винт с уменьшенной цилиндрической головкой и прямым шлицем, оцинкованная сталь M4x6</u>	19.80 руб. /шт
<u>DIN 920 винт с уменьшенной цилиндрической головкой и прямым шлицем, оцинкованная сталь M3x16</u>	18.00 руб. /шт
<u>DIN 920 винт с уменьшенной цилиндрической головкой и прямым шлицем, оцинкованная сталь M3x12</u>	14.40 руб. /шт
<u>DIN 920 винт с уменьшенной цилиндрической головкой и прямым шлицем, оцинкованная сталь M3x10</u>	17.10 руб. /шт
<u>DIN 920 винт с уменьшенной цилиндрической головкой и прямым шлицем, оцинкованная сталь M3x8</u>	22.50 руб. /шт
<u>DIN 920 винт с уменьшенной цилиндрической головкой и прямым шлицем, оцинкованная сталь M3x6</u>	17.10 руб. /шт
<u>DIN 920 винт с уменьшенной цилиндрической головкой и прямым шлицем, оцинкованная сталь M3x5</u>	16.20 руб. /шт
<u>DIN 920 винт с уменьшенной цилиндрической головкой и прямым шлицем, оцинкованная сталь M3x4</u>	21.60 руб. /шт
<u>DIN 920 винт с уменьшенной цилиндрической головкой и прямым шлицем, оцинкованная сталь M3x3</u>	5.40 руб. /шт
<u>DIN 920 винт с уменьшенной цилиндрической головкой и прямым шлицем, нержавеющая сталь A2 M2x10</u>	17.92 руб. /шт
<u>DIN 920 винт с уменьшенной цилиндрической головкой и прямым шлицем, нержавеющая сталь A2 M2x4</u>	16.76 руб. /шт
<u>DIN 920 винт с уменьшенной цилиндрической головкой и прямым шлицем, нержавеющая сталь A2 M2x6</u>	17.08 руб. /шт
<u>DIN 920 винт с уменьшенной цилиндрической головкой и прямым шлицем, нержавеющая сталь A2 M2x8</u>	17.32 руб. /шт
<u>DIN 920 винт с уменьшенной цилиндрической головкой и прямым шлицем, нержавеющая сталь A2 M3x10</u>	21.56 руб. /шт
<u>DIN 920 винт с уменьшенной цилиндрической головкой и прямым шлицем, нержавеющая сталь A2 M3x12</u>	25.14 руб. /шт
<u>DIN 920 винт с уменьшенной цилиндрической головкой и прямым шлицем, нержавеющая сталь A2 M3x16</u>	25.96 руб. /шт
<u>DIN 920 винт с уменьшенной цилиндрической головкой и прямым шлицем, нержавеющая сталь A2 M3x4</u>	16.16 руб. /шт
<u>DIN 920 винт с уменьшенной цилиндрической головкой и прямым шлицем, нержавеющая сталь A2 M3x5</u>	17.00 руб. /шт
<u>DIN 920 винт с уменьшенной цилиндрической головкой и прямым шлицем, нержавеющая сталь A2 M3x8</u>	18.66 руб. /шт
<u>DIN 920 винт с уменьшенной цилиндрической головкой и прямым шлицем, нержавеющая сталь A2 M4x10</u>	25.16 руб. /шт
<u>DIN 920 винт с уменьшенной цилиндрической головкой и прямым шлицем, нержавеющая сталь A2 M4x12</u>	27.86 руб. /шт

<u>DIN 920 винт с уменьшенной цилиндрической головкой и прямым шлицем, нержавеющей сталь A2 M4x16</u>	28.86 руб. /шт
<u>DIN 920 винт с уменьшенной цилиндрической головкой и прямым шлицем, нержавеющей сталь A2 M4x4</u>	21.90 руб. /шт
<u>DIN 920 винт с уменьшенной цилиндрической головкой и прямым шлицем, нержавеющей сталь A2 M4x8</u>	24.16 руб. /шт
<u>DIN 920 винт с уменьшенной цилиндрической головкой и прямым шлицем, нержавеющей сталь A2 M5x12</u>	31.36 руб. /шт
<u>DIN 920 винт с уменьшенной цилиндрической головкой и прямым шлицем, нержавеющей сталь A2 M5x16</u>	33.04 руб. /шт
<u>DIN 920 винт с уменьшенной цилиндрической головкой и прямым шлицем, нержавеющей сталь A2 M5x20</u>	33.54 руб. /шт
<u>DIN 920 винт с уменьшенной цилиндрической головкой и прямым шлицем, нержавеющей сталь A2 M5x5</u>	23.54 руб. /шт
<u>DIN 920 винт с уменьшенной цилиндрической головкой и прямым шлицем, нержавеющей сталь A2 M5x6</u>	28.16 руб. /шт
<u>DIN 920 винт с уменьшенной цилиндрической головкой и прямым шлицем, нержавеющей сталь A2 M6x10</u>	34.58 руб. /шт
<u>DIN 920 винт с уменьшенной цилиндрической головкой и прямым шлицем, нержавеющей сталь A2 M6x20</u>	43.46 руб. /шт
<u>DIN 920 винт с уменьшенной цилиндрической головкой и прямым шлицем, нержавеющей сталь A2 M6x25</u>	46.82 руб. /шт
<u>DIN 920 винт с уменьшенной цилиндрической головкой и прямым шлицем, нержавеющей сталь A2 M6x6</u>	33.42 руб. /шт
<u>DIN 920 винт с уменьшенной цилиндрической головкой и прямым шлицем, нержавеющей сталь A2 M3x6</u>	17.54 руб. /шт
<u>DIN 920 винт с уменьшенной цилиндрической головкой и прямым шлицем, нержавеющей сталь A2 M4x6</u>	22.84 руб. /шт
<u>DIN 920 винт с уменьшенной цилиндрической головкой и прямым шлицем, нержавеющей сталь A2 M5x10</u>	29.76 руб. /шт
<u>DIN 920 винт с уменьшенной цилиндрической головкой и прямым шлицем, нержавеющей сталь A2 M5x8</u>	28.58 руб. /шт
<u>DIN 920 винт с уменьшенной цилиндрической головкой и прямым шлицем, нержавеющей сталь A2 M6x12</u>	35.38 руб. /шт
<u>DIN 920 винт с уменьшенной цилиндрической головкой и прямым шлицем, нержавеющей сталь A2 M6x16</u>	38.26 руб. /шт
<u>DIN 920 винт с уменьшенной цилиндрической головкой и прямым шлицем, нержавеющей сталь A2 M6x8</u>	34.08 руб. /шт
<u>DIN 920 винт с уменьшенной цилиндрической головкой и прямым шлицем, нержавеющей сталь A2 M8x10</u>	86.74 руб. /шт
<u>DIN 920 винт с уменьшенной цилиндрической головкой и прямым шлицем, нержавеющей сталь A1 M8x10</u>	158.40 руб. /шт
<u>DIN 920 винт с уменьшенной цилиндрической головкой и прямым шлицем, нержавеющей сталь A1 M6x8</u>	58.50 руб. /шт
<u>DIN 920 винт с уменьшенной цилиндрической головкой и прямым шлицем, нержавеющей сталь A1 M6x6</u>	61.20 руб. /шт

<u>DIN 920 винт с уменьшенной цилиндрической головкой и прямым шлицем, нержавеющей сталь A1 M6x25</u>	84.60 руб. /шт
<u>DIN 920 винт с уменьшенной цилиндрической головкой и прямым шлицем, нержавеющей сталь A1 M6x20</u>	79.20 руб. /шт
<u>DIN 920 винт с уменьшенной цилиндрической головкой и прямым шлицем, нержавеющей сталь A1 M6x12</u>	64.80 руб. /шт
<u>DIN 920 винт с уменьшенной цилиндрической головкой и прямым шлицем, нержавеющей сталь A1 M6x10</u>	59.40 руб. /шт
<u>DIN 920 винт с уменьшенной цилиндрической головкой и прямым шлицем, нержавеющей сталь A1 M5x8</u>	49.50 руб. /шт
<u>DIN 920 винт с уменьшенной цилиндрической головкой и прямым шлицем, нержавеющей сталь A1 M5x6</u>	52.20 руб. /шт
<u>DIN 920 винт с уменьшенной цилиндрической головкой и прямым шлицем, нержавеющей сталь A1 M5x10</u>	54.90 руб. /шт
<u>DIN 920 винт с уменьшенной цилиндрической головкой и прямым шлицем, нержавеющей сталь A1 M4x6</u>	42.30 руб. /шт
<u>DIN 920 винт с уменьшенной цилиндрической головкой и прямым шлицем, нержавеющей сталь A1 M5x5</u>	43.20 руб. /шт
<u>DIN 920 винт с уменьшенной цилиндрической головкой и прямым шлицем, нержавеющей сталь A1 M5x20</u>	61.20 руб. /шт
<u>DIN 920 винт с уменьшенной цилиндрической головкой и прямым шлицем, нержавеющей сталь A1 M5x16</u>	60.30 руб. /шт
<u>DIN 920 винт с уменьшенной цилиндрической головкой и прямым шлицем, нержавеющей сталь A1 M5x12</u>	57.60 руб. /шт
<u>DIN 920 винт с уменьшенной цилиндрической головкой и прямым шлицем, нержавеющей сталь A1 M4x8</u>	45.00 руб. /шт
<u>DIN 920 винт с уменьшенной цилиндрической головкой и прямым шлицем, нержавеющей сталь A1 M4x4</u>	40.50 руб. /шт
<u>DIN 920 винт с уменьшенной цилиндрической головкой и прямым шлицем, нержавеющей сталь A1 M4x16</u>	53.10 руб. /шт
<u>DIN 920 винт с уменьшенной цилиндрической головкой и прямым шлицем, нержавеющей сталь A1 M4x10</u>	46.80 руб. /шт
<u>DIN 920 винт с уменьшенной цилиндрической головкой и прямым шлицем, нержавеющей сталь A1 M3x4</u>	30.60 руб. /шт
<u>DIN 920 винт с уменьшенной цилиндрической головкой и прямым шлицем, нержавеющей сталь A1 M3x16</u>	47.70 руб. /шт