

DIN 921

Винт с большой плоской головкой: описание

DIN 921 – специальный винт, конструктивно представляет из себя цилиндрический стержень с метрической металлической резьбой на всю полную длину и шляпкой увеличенного диаметра с прорезью под прямую отвертку. Шляпка винта DIN 921 – небольшой толщины, что позволяет получать ее незначительное выступание над плоскостью соединения. Увеличенный диаметр шляпки, в свою очередь позволяет создавать повышенное прижимное усилие и, как следствие, надежность соединения. Возможно применение широкого спектра инструмента для использования.

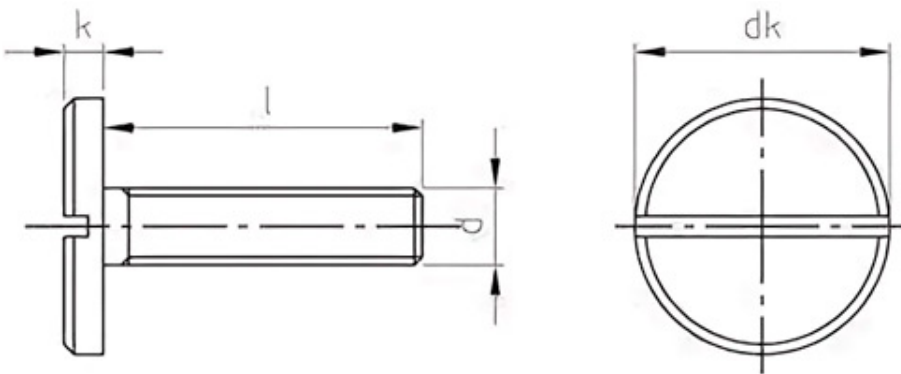
Диаметры винтов DIN 921 могут быть в диапазоне от M2 до M8, разной длины от 3-20 мм.

Материалы изготовления винтов:

- аустенитная нержавеющая сталь А1
- оцинкованная сталь
- сталь без покрытия

Применение:

Спектр применения их широк и покрывает многие сферы промышленности и хозяйства. Купить винты данной серии можно в нашем интернет магазине на взаимовыгодных условиях.



Размеры и характеристика DIN 921:

Параметры винта	Шаг резьбы, P	Диаметр головки, dk	Высота головки, k	Высота подголовка, a	Ширина шлица, n	Глубина шлица, t, не более
M1	0,25	3,5	0,7	0,5	0,25	0,35

M1,2	0,25	4	0,8	0,5	0,3	0,4
M1,4	0,3	4,5	0,9	0,6	0,3	0,45
M1,6	0,35	5	1	0,7	0,4	0,5
M2	0,4	6	1,2	0,8	0,5	0,6
M2,5	0,45	7	1,5	0,9	0,6	0,75
M3	0,5	8	1,8	1	0,8	1,15
M4	0,7	12	2,4	1,4	1	1,5
M5	0,8	16	2,7	1,6	1,2	1,6
M6	1	20	3,1	2	1,6	1,9
M8	1,25	25	3,8	2,5	2	2,4
M10	1,5	30	4,6	3	2,5	2,8

Информация актуальна на 08.11.2023 | Товарные позиции:

DIN 921 Винт с большой плоской головкой с прямым шлицем, сталь без покрытия 5.8 M3x4	40.50 руб. /шт
DIN 921 Винт с большой плоской головкой с прямым шлицем, сталь без покрытия 5.8 M3x5	26.10 руб. /шт
DIN 921 Винт с большой плоской головкой с прямым шлицем, сталь без покрытия 5.8 M3x6	22.50 руб. /шт
DIN 921 Винт с большой плоской головкой с прямым шлицем, сталь без покрытия 5.8 M3x8	28.80 руб. /шт
DIN 921 Винт с большой плоской головкой с прямым шлицем, сталь без покрытия 5.8 M4x5	33.30 руб. /шт
DIN 921 Винт с большой плоской головкой с прямым шлицем, сталь без покрытия 5.8 M4x6	28.80 руб. /шт
DIN 921 Винт с большой плоской головкой с прямым шлицем, сталь без покрытия 5.8 M4x8	26.10 руб. /шт
DIN 921 Винт с большой плоской головкой с прямым шлицем, сталь без покрытия 5.8 M5x6	77.40 руб. /шт
DIN 921 Винт с большой плоской головкой с прямым шлицем, сталь без покрытия 5.8 M5x8	54.90 руб. /шт
DIN 921 Винт с большой плоской головкой с прямым шлицем, сталь без покрытия 5.8 M6x8	142.20 руб. /шт
DIN 921 Винт с большой плоской головкой с прямым шлицем, сталь без покрытия 5.8 M3x10	68.40 руб. /шт
DIN 921 Винт с большой плоской головкой с прямым шлицем, сталь без покрытия 5.8 M4x10	37.80 руб. /шт
DIN 921 Винт с большой плоской головкой с прямым шлицем, сталь без покрытия 5.8 M4x12	42.30 руб. /шт
DIN 921 Винт с большой плоской головкой с прямым шлицем, сталь без покрытия 5.8 M4x16	63.00 руб. /шт
DIN 921 Винт с большой плоской головкой с прямым шлицем, сталь без покрытия 5.8 M5x10	64.80 руб. /шт
DIN 921 Винт с большой плоской головкой с прямым шлицем, сталь без покрытия 5.8 M5x12	41.40 руб. /шт
DIN 921 Винт с большой плоской головкой с прямым шлицем, сталь без покрытия 5.8 M5x16	62.10 руб. /шт
DIN 921 Винт с большой плоской головкой с прямым шлицем, сталь без покрытия 5.8 M6x10	117.90 руб. /шт
DIN 921 Винт с большой плоской головкой с прямым шлицем, сталь без покрытия 5.8 M6x12	122.40 руб. /шт
DIN 921 Винт с большой плоской головкой с прямым шлицем, сталь без покрытия 5.8 M6x16	193.50 руб. /шт
DIN 921 Винт с большой плоской головкой с прямым шлицем, сталь без покрытия 5.8 M6x20	112.50 руб. /шт
DIN 921 Винт с большой плоской головкой с прямым шлицем, сталь без покрытия 5.8 M8x10	230.40 руб. /шт

DIN 921 Винт с большой плоской головкой с прямым шлицем, сталь без покрытия 5.8 M8x12	225.90 руб. /шт
DIN 921 Винт с большой плоской головкой с прямым шлицем, сталь без покрытия 5.8 M8x16	244.80 руб. /шт
DIN 921 Винт с большой плоской головкой с прямым шлицем, сталь без покрытия 5.8 M8x20	271.80 руб. /шт
DIN 921 Винт с большой плоской головкой с прямым шлицем, оцинкованная сталь 5.8 M3x4	35.10 руб. /шт
DIN 921 Винт с большой плоской головкой с прямым шлицем, оцинкованная сталь 5.8 M3x5	36.00 руб. /шт
DIN 921 Винт с большой плоской головкой с прямым шлицем, оцинкованная сталь 5.8 M3x6	23.40 руб. /шт
DIN 921 Винт с большой плоской головкой с прямым шлицем, оцинкованная сталь 5.8 M3x8	30.60 руб. /шт
DIN 921 Винт с большой плоской головкой с прямым шлицем, оцинкованная сталь 5.8 M4x5	26.10 руб. /шт
DIN 921 Винт с большой плоской головкой с прямым шлицем, оцинкованная сталь 5.8 M4x6	31.50 руб. /шт
DIN 921 Винт с большой плоской головкой с прямым шлицем, оцинкованная сталь 5.8 M4x8	28.80 руб. /шт
DIN 921 Винт с большой плоской головкой с прямым шлицем, оцинкованная сталь 5.8 M5x6	57.60 руб. /шт
DIN 921 Винт с большой плоской головкой с прямым шлицем, оцинкованная сталь 5.8 M5x8	70.20 руб. /шт
DIN 921 Винт с большой плоской головкой с прямым шлицем, оцинкованная сталь 5.8 M6x8	89.10 руб. /шт
DIN 921 Винт с большой плоской головкой с прямым шлицем, оцинкованная сталь 5.8 M3x10	52.20 руб. /шт
DIN 921 Винт с большой плоской головкой с прямым шлицем, оцинкованная сталь 5.8 M4x10	27.90 руб. /шт
DIN 921 Винт с большой плоской головкой с прямым шлицем, оцинкованная сталь 5.8 M4x12	42.30 руб. /шт
DIN 921 Винт с большой плоской головкой с прямым шлицем, оцинкованная сталь 5.8 M4x16	84.60 руб. /шт
DIN 921 Винт с большой плоской головкой с прямым шлицем, оцинкованная сталь 5.8 M5x10	49.50 руб. /шт
DIN 921 Винт с большой плоской головкой с прямым шлицем, оцинкованная сталь 5.8 M5x12	49.50 руб. /шт
DIN 921 Винт с большой плоской головкой с прямым шлицем, оцинкованная сталь 5.8 M5x16	70.20 руб. /шт
DIN 921 Винт с большой плоской головкой с прямым шлицем, оцинкованная сталь 5.8 M6x10	96.30 руб. /шт
DIN 921 Винт с большой плоской головкой с прямым шлицем, оцинкованная сталь 5.8 M6x12	66.60 руб. /шт
DIN 921 Винт с большой плоской головкой с прямым шлицем, оцинкованная сталь 5.8 M6x16	90.00 руб. /шт

<u>DIN 921 Винт с большой плоской головкой с прямым шлицем, оцинкованная сталь 5.8 M6x20</u>	56.70 руб. /шт
<u>DIN 921 Винт с большой плоской головкой с прямым шлицем, оцинкованная сталь 5.8 M8x10</u>	226.80 руб. /шт
<u>DIN 921 Винт с большой плоской головкой с прямым шлицем, оцинкованная сталь 5.8 M8x12</u>	173.70 руб. /шт
<u>DIN 921 Винт с большой плоской головкой с прямым шлицем, оцинкованная сталь 5.8 M8x16</u>	281.70 руб. /шт
<u>DIN 921 Винт с большой плоской головкой с прямым шлицем, оцинкованная сталь 5.8 M8x20</u>	192.60 руб. /шт
<u>DIN 921 Винт с большой плоской головкой с прямым шлицем, нержавеющая сталь A1 M3x4</u>	54.00 руб. /шт
<u>DIN 921 Винт с большой плоской головкой с прямым шлицем, нержавеющая сталь A1 M3x5</u>	63.00 руб. /шт
<u>DIN 921 Винт с большой плоской головкой с прямым шлицем, нержавеющая сталь A1 M3x6</u>	54.00 руб. /шт
<u>DIN 921 Винт с большой плоской головкой с прямым шлицем, нержавеющая сталь A1 M3x8</u>	62.10 руб. /шт
<u>DIN 921 Винт с большой плоской головкой с прямым шлицем, нержавеющая сталь A1 M4x5</u>	85.50 руб. /шт
<u>DIN 921 Винт с большой плоской головкой с прямым шлицем, нержавеющая сталь A1 M4x6</u>	87.30 руб. /шт
<u>DIN 921 Винт с большой плоской головкой с прямым шлицем, нержавеющая сталь A1 M4x8</u>	91.80 руб. /шт
<u>DIN 921 Винт с большой плоской головкой с прямым шлицем, нержавеющая сталь A1 M5x6</u>	145.80 руб. /шт
<u>DIN 921 Винт с большой плоской головкой с прямым шлицем, нержавеющая сталь A1 M5x8</u>	136.80 руб. /шт
<u>DIN 921 Винт с большой плоской головкой с прямым шлицем, нержавеющая сталь A1 M6x8</u>	207.90 руб. /шт
<u>DIN 921 Винт с большой плоской головкой с прямым шлицем, нержавеющая сталь A1 M3x10</u>	82.80 руб. /шт
<u>DIN 921 Винт с большой плоской головкой с прямым шлицем, нержавеющая сталь A1 M3x12</u>	91.80 руб. /шт
<u>DIN 921 Винт с большой плоской головкой с прямым шлицем, нержавеющая сталь A1 M3x16</u>	112.50 руб. /шт
<u>DIN 921 Винт с большой плоской головкой с прямым шлицем, нержавеющая сталь A1 M4x10</u>	85.50 руб. /шт
<u>DIN 921 Винт с большой плоской головкой с прямым шлицем, нержавеющая сталь A1 M4x12</u>	97.20 руб. /шт
<u>DIN 921 Винт с большой плоской головкой с прямым шлицем, нержавеющая сталь A1 M4x16</u>	129.60 руб. /шт
<u>DIN 921 Винт с большой плоской головкой с прямым шлицем, нержавеющая сталь A1 M5x10</u>	142.20 руб. /шт
<u>DIN 921 Винт с большой плоской головкой с прямым шлицем, нержавеющая сталь A1 M5x12</u>	153.90 руб. /шт

DIN 921 Винт с большой плоской головкой с прямым шлицем, нержавеющая сталь A1 M5x16	148.50 руб. /шт
DIN 921 Винт с большой плоской головкой с прямым шлицем, нержавеющая сталь A1 M5x20	185.40 руб. /шт
DIN 921 Винт с большой плоской головкой с прямым шлицем, нержавеющая сталь A1 M6x10	216.00 руб. /шт
DIN 921 Винт с большой плоской головкой с прямым шлицем, нержавеющая сталь A1 M2x3	65.70 руб. /шт
DIN 921 Винт с большой плоской головкой с прямым шлицем, нержавеющая сталь A1 M2x4	63.90 руб. /шт
DIN 921 Винт с большой плоской головкой с прямым шлицем, нержавеющая сталь A1 M2x5	65.70 руб. /шт
DIN 921 Винт с большой плоской головкой с прямым шлицем, нержавеющая сталь A1 M2x2.5	94.50 руб. /шт