

DIN 964

Винт с полупотайной головкой и прямым шлицем

Описание:

DIN 964 – стандарт, описывающий винт с полупотайной головкой и прямым шлицем. Головка этого винта полупотайную форму, что делает его менее заметным на поверхности. Прямой шлиц на винте облегчает установку с помощью отвертки с соответствующим шлицем. Винт обычно имеет резьбу по всей длине, что обеспечивает надежное крепление. Крепеж вкручивается в резьбовое отверстие без использования гайки прямо в рабочую деталь.

Технические характеристики винтов DIN 964: диаметр метрической резьбы составляет M1 – M10, длина варьируется в пределах 2 – 100 мм.

Аналоги винтов DIN 964:

- [DIN 963](#)
- ГОСТ 17474-80
- ISO 2010

Материалы изготовления:

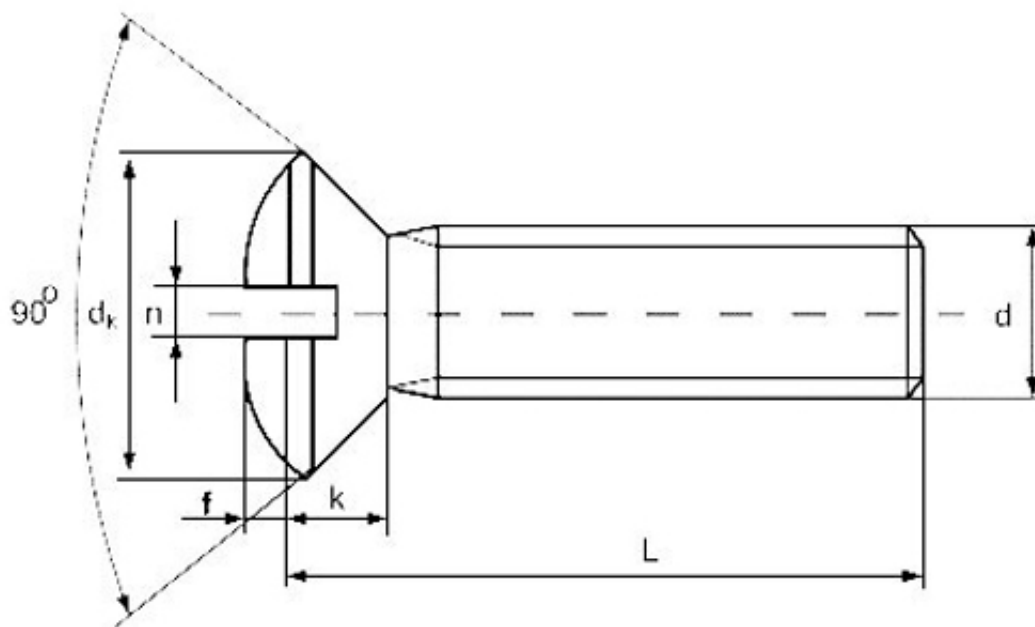
- Оцинкованная сталь, класс прочности 4.8
- Нержавеющая сталь, класс прочности A2, A4
- Латунь
- Латунь никелированная

Применение винтов дин 964:

Благодаря своим конструкционным особенностям, а также вариацией материалов изготовления, винты имеют широкую область применения: часто используется в мебельном производстве и других областях, где требуется

более низкий профиль или более дискретное скрытие винта. Он также может применяться для крепления деталей и облицовки, уличных конструкций. Кроме того, крепеж обладает стойкостью к агрессивным условиям среды, в которой они установлены.

Винт дин 964 чертеж:



Размеры DIN 964:

Диаметр резьбы	Диаметр головки	Высота головки	Длина резьбы	Ширина шлица	Высота
M2	3.8	1.2	16	0.5	0.5
M2.5	4.7	1.5	18	0.6	0.6
M3	5.6	1.65	19	0.8	0.75
M4	7.5	2.2	22	1	1
M5	9.2	2.5	25	1.2	1.25
M6	11	3	28	1.6	1.5
M8	14.5	4	34	2	2
M10	18	5	40	2.5	2.5

Информация актуальна на 08.11.2023 | Товарные позиции:

<u>DIN 964 Винт с полупотайной головкой и прямым шлицем, оцинкованный</u> <u>4.8 M10x40</u>	72.90 руб. /шт
<u>DIN 964 Винт с полупотайной головкой и прямым шлицем, оцинкованный</u> <u>4.8 M2x10</u>	7.20 руб. /шт
<u>DIN 964 Винт с полупотайной головкой и прямым шлицем, оцинкованный</u> <u>4.8 M6x16</u>	5.40 руб. /шт
<u>DIN 964 Винт с полупотайной головкой и прямым шлицем, оцинкованный</u> <u>4.8 M5x12</u>	5.18 руб. /шт
<u>DIN 964 Винт с полупотайной головкой и прямым шлицем, оцинкованный</u> <u>4.8 M3x10</u>	3.60 руб. /шт
<u>DIN 964 Винт с полупотайной головкой и прямым шлицем, оцинкованный</u> <u>4.8 M3x30</u>	4.50 руб. /шт
<u>DIN 964 Винт с полупотайной головкой и прямым шлицем, оцинкованный</u> <u>4.8 M3x16</u>	5.40 руб. /шт
<u>DIN 964 Винт с полупотайной головкой и прямым шлицем, оцинкованный</u> <u>4.8 M10x20</u>	53.10 руб. /шт
<u>DIN 964 Винт с полупотайной головкой и прямым шлицем, оцинкованный</u> <u>4.8 M6x40</u>	10.80 руб. /шт
<u>DIN 964 Винт с полупотайной головкой и прямым шлицем, оцинкованный</u> <u>4.8 M6x30</u>	9.90 руб. /шт
<u>DIN 964 Винт с полупотайной головкой и прямым шлицем, оцинкованный</u> <u>4.8 M2x5</u>	1.80 руб. /шт
<u>DIN 964 Винт с полупотайной головкой и прямым шлицем, оцинкованный</u> <u>4.8 M4x14</u>	7.20 руб. /шт
<u>DIN 964 Винт с полупотайной головкой и прямым шлицем, оцинкованный</u> <u>4.8 M3x12</u>	3.60 руб. /шт
<u>DIN 964 Винт с полупотайной головкой и прямым шлицем, оцинкованный</u> <u>4.8 M8x60</u>	Цена по запросу
<u>DIN 964 Винт с полупотайной головкой и прямым шлицем, оцинкованный</u> <u>4.8 M8x50</u>	Цена по запросу
<u>DIN 964 Винт с полупотайной головкой и прямым шлицем, оцинкованный</u> <u>4.8 M8x45</u>	Цена по запросу
<u>DIN 964 Винт с полупотайной головкой и прямым шлицем, оцинкованный</u> <u>4.8 M8x40</u>	Цена по запросу
<u>DIN 964 Винт с полупотайной головкой и прямым шлицем, оцинкованный</u> <u>4.8 M8x35</u>	22.50 руб. /шт
<u>DIN 964 Винт с полупотайной головкой и прямым шлицем, оцинкованный</u> <u>4.8 M8x30</u>	27.00 руб. /шт
<u>DIN 964 Винт с полупотайной головкой и прямым шлицем, оцинкованный</u> <u>4.8 M8x25</u>	Цена по запросу
<u>DIN 964 Винт с полупотайной головкой и прямым шлицем, оцинкованный</u> <u>4.8 M8x20</u>	19.80 руб. /шт
<u>DIN 964 Винт с полупотайной головкой и прямым шлицем, оцинкованный</u> <u>4.8 M8x16</u>	15.30 руб. /шт

<u>DIN 964 Винт с полупотайной головкой и прямым шлицем, оцинкованный</u> <u>4.8 M6x80</u>	Цена по запросу
<u>DIN 964 Винт с полупотайной головкой и прямым шлицем, оцинкованный</u> <u>4.8 M6x8</u>	3.60 руб. /шт
<u>DIN 964 Винт с полупотайной головкой и прямым шлицем, оцинкованный</u> <u>4.8 M6x70</u>	35.10 руб. /шт
<u>DIN 964 Винт с полупотайной головкой и прямым шлицем, оцинкованный</u> <u>4.8 M6x60</u>	28.80 руб. /шт
<u>DIN 964 Винт с полупотайной головкой и прямым шлицем, оцинкованный</u> <u>4.8 M6x55</u>	Цена по запросу
<u>DIN 964 Винт с полупотайной головкой и прямым шлицем, оцинкованный</u> <u>4.8 M6x50</u>	23.40 руб. /шт
<u>DIN 964 Винт с полупотайной головкой и прямым шлицем, оцинкованный</u> <u>4.8 M6x45</u>	Цена по запросу
<u>DIN 964 Винт с полупотайной головкой и прямым шлицем, оцинкованный</u> <u>4.8 M6x25</u>	10.24 руб. /шт
<u>DIN 964 Винт с полупотайной головкой и прямым шлицем, оцинкованный</u> <u>4.8 M6x12</u>	7.60 руб. /шт
<u>DIN 964 Винт с полупотайной головкой и прямым шлицем, оцинкованный</u> <u>4.8 M5x8</u>	8.10 руб. /шт
<u>DIN 964 Винт с полупотайной головкой и прямым шлицем, оцинкованный</u> <u>4.8 M5x60</u>	32.40 руб. /шт
<u>DIN 964 Винт с полупотайной головкой и прямым шлицем, оцинкованный</u> <u>4.8 M5x50</u>	Цена по запросу
<u>DIN 964 Винт с полупотайной головкой и прямым шлицем, оцинкованный</u> <u>4.8 M5x45</u>	12.60 руб. /шт
<u>DIN 964 Винт с полупотайной головкой и прямым шлицем, оцинкованный</u> <u>4.8 M5x40</u>	Цена по запросу
<u>DIN 964 Винт с полупотайной головкой и прямым шлицем, оцинкованный</u> <u>4.8 M5x35</u>	9.90 руб. /шт
<u>DIN 964 Винт с полупотайной головкой и прямым шлицем, оцинкованный</u> <u>4.8 M5x30</u>	9.90 руб. /шт
<u>DIN 964 Винт с полупотайной головкой и прямым шлицем, оцинкованный</u> <u>4.8 M5x25</u>	6.30 руб. /шт
<u>DIN 964 Винт с полупотайной головкой и прямым шлицем, оцинкованный</u> <u>4.8 M5x20</u>	5.40 руб. /шт
<u>DIN 964 Винт с полупотайной головкой и прямым шлицем, оцинкованный</u> <u>4.8 M5x16</u>	4.50 руб. /шт
<u>DIN 964 Винт с полупотайной головкой и прямым шлицем, оцинкованный</u> <u>4.8 M5x10</u>	5.40 руб. /шт
<u>DIN 964 Винт с полупотайной головкой и прямым шлицем, оцинкованный</u> <u>4.8 M4x80</u>	47.43 руб. /шт
<u>DIN 964 Винт с полупотайной головкой и прямым шлицем, оцинкованный</u> <u>4.8 M4x8</u>	1.71 руб. /шт
<u>DIN 964 Винт с полупотайной головкой и прямым шлицем, оцинкованный</u> <u>4.8 M4x70</u>	Цена по запросу

<u>DIN 964 Винт с полупотайной головкой и прямым шлицем, оцинкованный</u> <u>4.8 M4x45</u>	Цена по запросу
<u>DIN 964 Винт с полупотайной головкой и прямым шлицем, оцинкованный</u> <u>4.8 M4x40</u>	10.80 руб. /шт
<u>DIN 964 Винт с полупотайной головкой и прямым шлицем, оцинкованный</u> <u>4.8 M4x35</u>	Цена по запросу
<u>DIN 964 Винт с полупотайной головкой и прямым шлицем, оцинкованный</u> <u>4.8 M4x30</u>	Цена по запросу
<u>DIN 964 Винт с полупотайной головкой и прямым шлицем, оцинкованный</u> <u>4.8 M4x25</u>	6.30 руб. /шт
<u>DIN 964 Винт с полупотайной головкой и прямым шлицем, оцинкованный</u> <u>4.8 M4x20</u>	3.60 руб. /шт
<u>DIN 964 Винт с полупотайной головкой и прямым шлицем, оцинкованный</u> <u>4.8 M4x16</u>	2.70 руб. /шт
<u>DIN 964 Винт с полупотайной головкой и прямым шлицем, оцинкованный</u> <u>4.8 M4x12</u>	3.60 руб. /шт
<u>DIN 964 Винт с полупотайной головкой и прямым шлицем, оцинкованный</u> <u>4.8 M4x10</u>	2.70 руб. /шт
<u>DIN 964 Винт с полупотайной головкой и прямым шлицем, оцинкованный</u> <u>4.8 M3x8</u>	1.80 руб. /шт
<u>DIN 964 Винт с полупотайной головкой и прямым шлицем, оцинкованный</u> <u>4.8 M3x5</u>	2.00 руб. /шт
<u>DIN 964 Винт с полупотайной головкой и прямым шлицем, оцинкованный</u> <u>4.8 M3x40</u>	Цена по запросу
<u>DIN 964 Винт с полупотайной головкой и прямым шлицем, оцинкованный</u> <u>4.8 M3x35</u>	Цена по запросу
<u>DIN 964 Винт с полупотайной головкой и прямым шлицем, оцинкованный</u> <u>4.8 M3x25</u>	3.60 руб. /шт
<u>DIN 964 Винт с полупотайной головкой и прямым шлицем, оцинкованный</u> <u>4.8 M2.5x8</u>	6.30 руб. /шт
<u>DIN 964 Винт с полупотайной головкой и прямым шлицем, оцинкованный</u> <u>4.8 M6x20</u>	9.49 руб. /шт
<u>DIN 964 Винт с полупотайной головкой и прямым шлицем, оцинкованный</u> <u>4.8 M6x10</u>	6.30 руб. /шт
<u>DIN 964 Винт с полупотайной головкой и прямым шлицем, оцинкованный</u> <u>4.8 M10x35</u>	36.90 руб. /шт
<u>DIN 964 Винт с полупотайной головкой и прямым шлицем, оцинкованный</u> <u>4.8 M6x35</u>	15.30 руб. /шт
<u>DIN 964 Винт с полупотайной головкой и прямым шлицем, оцинкованный</u> <u>4.8 M2x4</u>	5.40 руб. /шт
<u>DIN 964 Винт с полупотайной головкой и прямым шлицем, оцинкованный</u> <u>4.8 M3x20</u>	2.61 руб. /шт
<u>DIN 964 Винт с полупотайной головкой и прямым шлицем, оцинкованный</u> <u>4.8 M3x6</u>	5.40 руб. /шт
<u>DIN 964 Винт с полупотайной головкой и прямым шлицем, оцинкованный</u> <u>4.8 M2.5x6</u>	8.10 руб. /шт

<u>DIN 964 Винт с полупотайной головкой и прямым шлицем, оцинкованный 4.8 M5x80</u>	24.30 руб. /шт
<u>DIN 964 Винт с полупотайной головкой и прямым шлицем, оцинкованный 4.8 M1x2</u>	Цена по запросу
<u>DIN 964 Винт с полупотайной головкой и прямым шлицем, оцинкованный 4.8 M1x3</u>	Цена по запросу
<u>DIN 964 Винт с полупотайной головкой и прямым шлицем, оцинкованный 4.8 M1x4</u>	Цена по запросу
<u>DIN 964 Винт с полупотайной головкой и прямым шлицем, оцинкованный 4.8 M1x5</u>	Цена по запросу
<u>DIN 964 Винт с полупотайной головкой и прямым шлицем, оцинкованный 4.8 M1.2x2</u>	Цена по запросу
<u>DIN 964 Винт с полупотайной головкой и прямым шлицем, оцинкованный 4.8 M1.2x3</u>	Цена по запросу
<u>DIN 964 Винт с полупотайной головкой и прямым шлицем, оцинкованный 4.8 M1.2x4</u>	Цена по запросу
<u>DIN 964 Винт с полупотайной головкой и прямым шлицем, оцинкованный 4.8 M1.2x5</u>	Цена по запросу
<u>DIN 964 Винт с полупотайной головкой и прямым шлицем, оцинкованный 4.8 M1.2x6</u>	Цена по запросу
<u>DIN 964 Винт с полупотайной головкой и прямым шлицем, оцинкованный 4.8 M1.4x2</u>	Цена по запросу
<u>DIN 964 Винт с полупотайной головкой и прямым шлицем, оцинкованный 4.8 M1.4x3</u>	Цена по запросу
<u>DIN 964 Винт с полупотайной головкой и прямым шлицем, оцинкованный 4.8 M1.4x4</u>	Цена по запросу
<u>DIN 964 Винт с полупотайной головкой и прямым шлицем, оцинкованный 4.8 M1.4x5</u>	Цена по запросу
<u>DIN 964 Винт с полупотайной головкой и прямым шлицем, оцинкованный 4.8 M1.4x6</u>	Цена по запросу
<u>DIN 964 Винт с полупотайной головкой и прямым шлицем, оцинкованный 4.8 M1.4x8</u>	Цена по запросу
<u>DIN 964 Винт с полупотайной головкой и прямым шлицем, оцинкованный 4.8 M1.4x10</u>	Цена по запросу
<u>DIN 964 Винт с полупотайной головкой и прямым шлицем, оцинкованный 4.8 M1.6x2</u>	Цена по запросу
<u>DIN 964 Винт с полупотайной головкой и прямым шлицем, оцинкованный 4.8 M1.6x3</u>	Цена по запросу
<u>DIN 964 Винт с полупотайной головкой и прямым шлицем, оцинкованный 4.8 M1.6x4</u>	Цена по запросу
<u>DIN 964 Винт с полупотайной головкой и прямым шлицем, оцинкованный 4.8 M1.6x5</u>	Цена по запросу
<u>DIN 964 Винт с полупотайной головкой и прямым шлицем, оцинкованный 4.8 M1.6x6</u>	Цена по запросу
<u>DIN 964 Винт с полупотайной головкой и прямым шлицем, оцинкованный 4.8 M1.6x8</u>	Цена по запросу

<u>DIN 964 Винт с полупотайной головкой и прямым шлицем, оцинкованный 4.8 M1.6x10</u>	Цена по запросу
<u>DIN 964 Винт с полупотайной головкой и прямым шлицем, оцинкованный 4.8 M2x3</u>	Цена по запросу
<u>DIN 964 Винт с полупотайной головкой и прямым шлицем, оцинкованный 4.8 M2x6</u>	Цена по запросу
<u>DIN 964 Винт с полупотайной головкой и прямым шлицем, оцинкованный 4.8 M2x8</u>	Цена по запросу
<u>DIN 964 Винт с полупотайной головкой и прямым шлицем, оцинкованный 4.8 M2x12</u>	Цена по запросу
<u>DIN 964 Винт с полупотайной головкой и прямым шлицем, оцинкованный 4.8 M2x14</u>	Цена по запросу
<u>DIN 964 Винт с полупотайной головкой и прямым шлицем, оцинкованный 4.8 M2x16</u>	Цена по запросу
<u>DIN 964 Винт с полупотайной головкой и прямым шлицем, оцинкованный 4.8 M2x18</u>	Цена по запросу
<u>DIN 964 Винт с полупотайной головкой и прямым шлицем, оцинкованный 4.8 M2.5x3</u>	Цена по запросу
<u>DIN 964 Винт с полупотайной головкой и прямым шлицем, оцинкованный 4.8 M2.5x4</u>	Цена по запросу
<u>DIN 964 Винт с полупотайной головкой и прямым шлицем, оцинкованный 4.8 M2.5x5</u>	Цена по запросу
<u>DIN 964 Винт с полупотайной головкой и прямым шлицем, оцинкованный 4.8 M2.5x10</u>	Цена по запросу
<u>DIN 964 Винт с полупотайной головкой и прямым шлицем, оцинкованный 4.8 M2.5x12</u>	Цена по запросу
<u>DIN 964 Винт с полупотайной головкой и прямым шлицем, оцинкованный 4.8 M2.5x14</u>	Цена по запросу
<u>DIN 964 Винт с полупотайной головкой и прямым шлицем, оцинкованный 4.8 M2.5x16</u>	Цена по запросу
<u>DIN 964 Винт с полупотайной головкой и прямым шлицем, оцинкованный 4.8 M2.5x18</u>	Цена по запросу
<u>DIN 964 Винт с полупотайной головкой и прямым шлицем, оцинкованный 4.8 M2.5x20</u>	Цена по запросу
<u>DIN 964 Винт с полупотайной головкой и прямым шлицем, оцинкованный 4.8 M2.5x22</u>	Цена по запросу
<u>DIN 964 Винт с полупотайной головкой и прямым шлицем, оцинкованный 4.8 M2.5x25</u>	Цена по запросу
<u>DIN 964 Винт с полупотайной головкой и прямым шлицем, оцинкованный 4.8 M3x4</u>	Цена по запросу
<u>DIN 964 Винт с полупотайной головкой и прямым шлицем, оцинкованный 4.8 M3x14</u>	Цена по запросу
<u>DIN 964 Винт с полупотайной головкой и прямым шлицем, оцинкованный 4.8 M3x18</u>	Цена по запросу
<u>DIN 964 Винт с полупотайной головкой и прямым шлицем, оцинкованный 4.8 M3x22</u>	Цена по запросу

<u>DIN 964 Винт с полупотайной головкой и прямым шлицем, оцинкованный 4.8 M3x28</u>	Цена по запросу
<u>DIN 964 Винт с полупотайной головкой и прямым шлицем, оцинкованный 4.8 M3.5x4</u>	Цена по запросу
<u>DIN 964 Винт с полупотайной головкой и прямым шлицем, оцинкованный 4.8 M3.5x5</u>	Цена по запросу
<u>DIN 964 Винт с полупотайной головкой и прямым шлицем, оцинкованный 4.8 M3.5x6</u>	Цена по запросу
<u>DIN 964 Винт с полупотайной головкой и прямым шлицем, оцинкованный 4.8 M3.5x8</u>	Цена по запросу
<u>DIN 964 Винт с полупотайной головкой и прямым шлицем, оцинкованный 4.8 M3.5x10</u>	Цена по запросу
<u>DIN 964 Винт с полупотайной головкой и прямым шлицем, оцинкованный 4.8 M3.5x12</u>	Цена по запросу
<u>DIN 964 Винт с полупотайной головкой и прямым шлицем, оцинкованный 4.8 M3.5x14</u>	Цена по запросу
<u>DIN 964 Винт с полупотайной головкой и прямым шлицем, оцинкованный 4.8 M3.5x16</u>	Цена по запросу
<u>DIN 964 Винт с полупотайной головкой и прямым шлицем, оцинкованный 4.8 M3.5x18</u>	Цена по запросу
<u>DIN 964 Винт с полупотайной головкой и прямым шлицем, оцинкованный 4.8 M3.5x20</u>	Цена по запросу
<u>DIN 964 Винт с полупотайной головкой и прямым шлицем, оцинкованный 4.8 M3.5x22</u>	Цена по запросу
<u>DIN 964 Винт с полупотайной головкой и прямым шлицем, оцинкованный 4.8 M3.5x25</u>	Цена по запросу
<u>DIN 964 Винт с полупотайной головкой и прямым шлицем, оцинкованный 4.8 M3.5x28</u>	Цена по запросу
<u>DIN 964 Винт с полупотайной головкой и прямым шлицем, оцинкованный 4.8 M3.5x30</u>	Цена по запросу
<u>DIN 964 Винт с полупотайной головкой и прямым шлицем, оцинкованный 4.8 M3.5x35</u>	Цена по запросу
<u>DIN 964 Винт с полупотайной головкой и прямым шлицем, оцинкованный 4.8 M4x5</u>	Цена по запросу
<u>DIN 964 Винт с полупотайной головкой и прямым шлицем, оцинкованный 4.8 M4x6</u>	Цена по запросу
<u>DIN 964 Винт с полупотайной головкой и прямым шлицем, оцинкованный 4.8 M4x18</u>	Цена по запросу
<u>DIN 964 Винт с полупотайной головкой и прямым шлицем, оцинкованный 4.8 M4x22</u>	Цена по запросу
<u>DIN 964 Винт с полупотайной головкой и прямым шлицем, оцинкованный 4.8 M4x28</u>	Цена по запросу
<u>DIN 964 Винт с полупотайной головкой и прямым шлицем, оцинкованный 4.8 M5x6</u>	Цена по запросу
<u>DIN 964 Винт с полупотайной головкой и прямым шлицем, оцинкованный 4.8 M5x14</u>	Цена по запросу

<u>DIN 964 Винт с полупотайной головкой и прямым шлицем, оцинкованный 4.8 M5x18</u>	Цена по запросу
<u>DIN 964 Винт с полупотайной головкой и прямым шлицем, оцинкованный 4.8 M5x22</u>	Цена по запросу
<u>DIN 964 Винт с полупотайной головкой и прямым шлицем, оцинкованный 4.8 M5x28</u>	Цена по запросу
<u>DIN 964 Винт с полупотайной головкой и прямым шлицем, оцинкованный 4.8 M6x14</u>	Цена по запросу
<u>DIN 964 Винт с полупотайной головкой и прямым шлицем, оцинкованный 4.8 M6x18</u>	Цена по запросу
<u>DIN 964 Винт с полупотайной головкой и прямым шлицем, оцинкованный 4.8 M6x22</u>	Цена по запросу
<u>DIN 964 Винт с полупотайной головкой и прямым шлицем, оцинкованный 4.8 M6x28</u>	Цена по запросу
<u>DIN 964 Винт с полупотайной головкой и прямым шлицем, оцинкованный 4.8 M8x10</u>	Цена по запросу
<u>DIN 964 Винт с полупотайной головкой и прямым шлицем, оцинкованный 4.8 M8x12</u>	Цена по запросу
<u>DIN 964 Винт с полупотайной головкой и прямым шлицем, оцинкованный 4.8 M8x14</u>	Цена по запросу
<u>DIN 964 Винт с полупотайной головкой и прямым шлицем, оцинкованный 4.8 M8x18</u>	Цена по запросу
<u>DIN 964 Винт с полупотайной головкой и прямым шлицем, оцинкованный 4.8 M8x22</u>	Цена по запросу
<u>DIN 964 Винт с полупотайной головкой и прямым шлицем, оцинкованный 4.8 M8x28</u>	Цена по запросу
<u>DIN 964 Винт с полупотайной головкой и прямым шлицем, оцинкованный 4.8 M8x55</u>	Цена по запросу
<u>DIN 964 Винт с полупотайной головкой и прямым шлицем, оцинкованный 4.8 M10x12</u>	Цена по запросу
<u>DIN 964 Винт с полупотайной головкой и прямым шлицем, оцинкованный 4.8 M10x14</u>	Цена по запросу
<u>DIN 964 Винт с полупотайной головкой и прямым шлицем, оцинкованный 4.8 M10x16</u>	Цена по запросу
<u>DIN 964 Винт с полупотайной головкой и прямым шлицем, оцинкованный 4.8 M10x18</u>	Цена по запросу
<u>DIN 964 Винт с полупотайной головкой и прямым шлицем, оцинкованный 4.8 M10x22</u>	Цена по запросу
<u>DIN 964 Винт с полупотайной головкой и прямым шлицем, оцинкованный 4.8 M10x25</u>	Цена по запросу
<u>DIN 964 Винт с полупотайной головкой и прямым шлицем, оцинкованный 4.8 M10x28</u>	Цена по запросу
<u>DIN 964 Винт с полупотайной головкой и прямым шлицем, оцинкованный 4.8 M10x30</u>	Цена по запросу
<u>DIN 964 Винт с полупотайной головкой и прямым шлицем, оцинкованный 4.8 M10x45</u>	Цена по запросу

DIN 964 Винт с полупотайной головкой и прямым шлицем, оцинкованный 4.8 M10x50	Цена по запросу
DIN 964 Винт с полупотайной головкой и прямым шлицем, оцинкованный 4.8 M10x55	Цена по запросу
DIN 964 Винт с полупотайной головкой и прямым шлицем, оцинкованный 4.8 M10x60	Цена по запросу
DIN 964 Винт с полупотайной головкой, латунь хромированная M8x25	96.30 руб. /шт
DIN 964 Винт с полупотайной головкой, латунь хромированная M8x20	84.60 руб. /шт
DIN 964 Винт с полупотайной головкой, латунь хромированная M6x80	144.00 руб. /шт
DIN 964 Винт с полупотайной головкой, латунь хромированная M6x70	134.10 руб. /шт
DIN 964 Винт с полупотайной головкой, латунь хромированная M6x60	141.30 руб. /шт
DIN 964 Винт с полупотайной головкой, латунь хромированная M6x50	96.30 руб. /шт
DIN 964 Винт с полупотайной головкой, латунь хромированная M6x40	66.60 руб. /шт
DIN 964 Винт с полупотайной головкой, латунь хромированная M6x35	63.00 руб. /шт
DIN 964 Винт с полупотайной головкой, латунь хромированная M6x30	76.50 руб. /шт
DIN 964 Винт с полупотайной головкой, латунь хромированная M6x25	55.80 руб. /шт
DIN 964 Винт с полупотайной головкой, латунь хромированная M6x20	46.80 руб. /шт
DIN 964 Винт с полупотайной головкой, латунь хромированная M6x16	33.30 руб. /шт
DIN 964 Винт с полупотайной головкой, латунь хромированная M6x10	35.10 руб. /шт
DIN 964 Винт с полупотайной головкой, латунь хромированная M5x70	102.60 руб. /шт
DIN 964 Винт с полупотайной головкой, латунь хромированная M5x60	72.00 руб. /шт
DIN 964 Винт с полупотайной головкой, латунь хромированная M5x50	63.00 руб. /шт
DIN 964 Винт с полупотайной головкой, латунь хромированная M5x45	91.80 руб. /шт
DIN 964 Винт с полупотайной головкой, латунь хромированная M5x40	54.00 руб. /шт
DIN 964 Винт с полупотайной головкой, латунь хромированная M5x35	45.90 руб. /шт
DIN 964 Винт с полупотайной головкой, латунь хромированная M5x30	39.60 руб. /шт
DIN 964 Винт с полупотайной головкой, латунь хромированная M5x25	35.10 руб. /шт
DIN 964 Винт с полупотайной головкой, латунь хромированная M5x20	27.00 руб. /шт
DIN 964 Винт с полупотайной головкой, латунь хромированная M5x16	22.50 руб. /шт
DIN 964 Винт с полупотайной головкой, латунь хромированная M5x12	20.70 руб. /шт
DIN 964 Винт с полупотайной головкой, латунь хромированная M5x10	18.00 руб. /шт
DIN 964 Винт с полупотайной головкой, латунь хромированная M4x60	46.80 руб. /шт
DIN 964 Винт с полупотайной головкой, латунь хромированная M4x50	49.50 руб. /шт
DIN 964 Винт с полупотайной головкой, латунь хромированная M4x45	52.20 руб. /шт
DIN 964 Винт с полупотайной головкой, латунь хромированная M4x40	40.50 руб. /шт
DIN 964 Винт с полупотайной головкой, латунь хромированная M4x35	44.10 руб. /шт
DIN 964 Винт с полупотайной головкой, латунь хромированная M4x30	25.20 руб. /шт
DIN 964 Винт с полупотайной головкой, латунь хромированная M4x25	31.50 руб. /шт
DIN 964 Винт с полупотайной головкой, латунь хромированная M4x20	18.90 руб. /шт
DIN 964 Винт с полупотайной головкой, латунь хромированная M4x16	25.20 руб. /шт
DIN 964 Винт с полупотайной головкой, латунь хромированная M4x12	20.70 руб. /шт
DIN 964 Винт с полупотайной головкой, латунь хромированная M4x10	18.00 руб. /шт
DIN 964 Винт с полупотайной головкой, латунь хромированная M4x8	18.90 руб. /шт
DIN 964 Винт с полупотайной головкой, латунь хромированная M3x30	26.10 руб. /шт
DIN 964 Винт с полупотайной головкой, латунь хромированная M3x25	12.60 руб. /шт
DIN 964 Винт с полупотайной головкой, латунь хромированная M3x20	12.60 руб. /шт

DIN 964 Винт с полупотайной головкой, латунь никелированная М3х10	8.10 руб. /шт
DIN 964 Винт с полупотайной головкой, латунь никелированная М3х8	8.10 руб. /шт
DIN 964 Винт с полупотайной головкой и прямым шлицем, Латунь М6х20	33.30 руб. /шт
DIN 964 Винт с полупотайной головкой и прямым шлицем, Латунь М6х16	29.70 руб. /шт
DIN 964 Винт с полупотайной головкой и прямым шлицем, Латунь М3х30	10.80 руб. /шт
DIN 964 Винт с полупотайной головкой и прямым шлицем, Латунь М6х8	79.20 руб. /шт
DIN 964 Винт с полупотайной головкой и прямым шлицем, Латунь М5х8	14.40 руб. /шт
DIN 964 Винт с полупотайной головкой и прямым шлицем, Латунь М6х40	49.50 руб. /шт
DIN 964 Винт с полупотайной головкой и прямым шлицем, Латунь М5х50	76.50 руб. /шт
DIN 964 Винт с полупотайной головкой и прямым шлицем, Латунь М5х12	16.20 руб. /шт
DIN 964 Винт с полупотайной головкой и прямым шлицем, Латунь М3х12	7.20 руб. /шт
DIN 964 Винт с полупотайной головкой и прямым шлицем, Латунь М6х60	77.40 руб. /шт
DIN 964 Винт с полупотайной головкой и прямым шлицем, Латунь М5х30	28.80 руб. /шт
DIN 964 Винт с полупотайной головкой и прямым шлицем, Латунь М5х60	57.60 руб. /шт
DIN 964 Винт с полупотайной головкой и прямым шлицем, Латунь М6х100	109.80 руб. /шт
DIN 964 Винт с полупотайной головкой и прямым шлицем, Латунь М5х70	67.25 руб. /шт
DIN 964 Винт с полупотайной головкой и прямым шлицем, Латунь М5х16	22.90 руб. /шт
DIN 964 Винт с полупотайной головкой и прямым шлицем, Латунь М10х40	117.00 руб. /шт
DIN 964 Винт с полупотайной головкой и прямым шлицем, Латунь М8х60	141.30 руб. /шт
DIN 964 Винт с полупотайной головкой и прямым шлицем, Латунь М8х50	101.70 руб. /шт
DIN 964 Винт с полупотайной головкой и прямым шлицем, Латунь М8х40	137.70 руб. /шт
DIN 964 Винт с полупотайной головкой и прямым шлицем, Латунь М8х35	90.00 руб. /шт
DIN 964 Винт с полупотайной головкой и прямым шлицем, Латунь М8х30	83.70 руб. /шт
DIN 964 Винт с полупотайной головкой и прямым шлицем, Латунь М8х25	72.90 руб. /шт
DIN 964 Винт с полупотайной головкой и прямым шлицем, Латунь М8х20	70.20 руб. /шт
DIN 964 Винт с полупотайной головкой и прямым шлицем, Латунь М8х16	65.70 руб. /шт
DIN 964 Винт с полупотайной головкой и прямым шлицем, Латунь М6х80	99.00 руб. /шт
DIN 964 Винт с полупотайной головкой и прямым шлицем, Латунь М6х45	63.00 руб. /шт
DIN 964 Винт с полупотайной головкой и прямым шлицем, Латунь М6х35	45.90 руб. /шт
DIN 964 Винт с полупотайной головкой и прямым шлицем, Латунь М6х25	36.00 руб. /шт
DIN 964 Винт с полупотайной головкой и прямым шлицем, Латунь М6х12	26.10 руб. /шт
DIN 964 Винт с полупотайной головкой и прямым шлицем, Латунь М5х100	95.40 руб. /шт
DIN 964 Винт с полупотайной головкой и прямым шлицем, Латунь М5х80	79.42 руб. /шт
DIN 964 Винт с полупотайной головкой и прямым шлицем, Латунь М5х45	36.76 руб. /шт
DIN 964 Винт с полупотайной головкой и прямым шлицем, Латунь М5х35	38.70 руб. /шт
DIN 964 Винт с полупотайной головкой и прямым шлицем, Латунь М5х25	36.90 руб. /шт
DIN 964 Винт с полупотайной головкой и прямым шлицем, Латунь М4х60	35.10 руб. /шт
DIN 964 Винт с полупотайной головкой и прямым шлицем, Латунь М4х45	26.41 руб. /шт
DIN 964 Винт с полупотайной головкой и прямым шлицем, Латунь М4х35	19.69 руб. /шт
DIN 964 Винт с полупотайной головкой и прямым шлицем, Латунь М4х25	18.00 руб. /шт
DIN 964 Винт с полупотайной головкой и прямым шлицем, Латунь М4х12	10.18 руб. /шт
DIN 964 Винт с полупотайной головкой и прямым шлицем, Латунь М4х5	11.70 руб. /шт
DIN 964 Винт с полупотайной головкой и прямым шлицем, Латунь М3х40	13.09 руб. /шт
DIN 964 Винт с полупотайной головкой и прямым шлицем, Латунь М3х35	17.10 руб. /шт
DIN 964 Винт с полупотайной головкой и прямым шлицем, Латунь М3х25	10.57 руб. /шт
DIN 964 Винт с полупотайной головкой и прямым шлицем, Латунь М3х5	7.20 руб. /шт

<u>DIN 964 Винт с полупотайной головкой и прямым шлицем, нержавеющей</u> <u>A2 M8x25</u>	24.30 руб. /шт
<u>DIN 964 Винт с полупотайной головкой и прямым шлицем, нержавеющей</u> <u>A2 M5x12</u>	5.50 руб. /шт
<u>DIN 964 Винт с полупотайной головкой и прямым шлицем, нержавеющей</u> <u>A2 M3x10</u>	2.08 руб. /шт
<u>DIN 964 Винт с полупотайной головкой и прямым шлицем, нержавеющей</u> <u>A2 M2x4</u>	1.92 руб. /шт
<u>DIN 964 Винт с полупотайной головкой и прямым шлицем, нержавеющей</u> <u>A2 M6x14</u>	9.30 руб. /шт
<u>DIN 964 Винт с полупотайной головкой и прямым шлицем, нержавеющей</u> <u>A2 M6x20</u>	11.84 руб. /шт
<u>DIN 964 Винт с полупотайной головкой и прямым шлицем, нержавеющей</u> <u>A2 M4x50</u>	10.94 руб. /шт
<u>DIN 964 Винт с полупотайной головкой и прямым шлицем, нержавеющей</u> <u>A2 M5x22</u>	8.78 руб. /шт
<u>DIN 964 Винт с полупотайной головкой и прямым шлицем, нержавеющей</u> <u>A2 M3x18</u>	3.08 руб. /шт
<u>DIN 964 Винт с полупотайной головкой и прямым шлицем, нержавеющей</u> <u>A2 M4x18</u>	4.58 руб. /шт
<u>DIN 964 Винт с полупотайной головкой и прямым шлицем, нержавеющей</u> <u>A2 M3x14</u>	2.58 руб. /шт
<u>DIN 964 Винт с полупотайной головкой и прямым шлицем, нержавеющей</u> <u>A2 M5x18</u>	7.38 руб. /шт
<u>DIN 964 Винт с полупотайной головкой и прямым шлицем, нержавеющей</u> <u>A2 M6x35</u>	17.74 руб. /шт
<u>DIN 964 Винт с полупотайной головкой и прямым шлицем, нержавеющей</u> <u>A2 M5x70</u>	22.02 руб. /шт
<u>DIN 964 Винт с полупотайной головкой и прямым шлицем, нержавеющей</u> <u>A2 M8x20</u>	25.64 руб. /шт
<u>DIN 964 Винт с полупотайной головкой и прямым шлицем, нержавеющей</u> <u>A2 M5x45</u>	14.80 руб. /шт
<u>DIN 964 Винт с полупотайной головкой и прямым шлицем, нержавеющей</u> <u>A2 M6x45</u>	22.08 руб. /шт
<u>DIN 964 Винт с полупотайной головкой и прямым шлицем, нержавеющей</u> <u>A2 M4x14</u>	3.76 руб. /шт
<u>DIN 964 Винт с полупотайной головкой и прямым шлицем, нержавеющей</u> <u>A2 M8x16</u>	21.14 руб. /шт
<u>DIN 964 Винт с полупотайной головкой и прямым шлицем, нержавеющей</u> <u>A2 M8x90</u>	68.74 руб. /шт
<u>DIN 964 Винт с полупотайной головкой и прямым шлицем, нержавеющей</u> <u>A2 M8x70</u>	62.46 руб. /шт
<u>DIN 964 Винт с полупотайной головкой и прямым шлицем, нержавеющей</u> <u>A2 M8x50</u>	46.60 руб. /шт
<u>DIN 964 Винт с полупотайной головкой и прямым шлицем, нержавеющей</u> <u>A2 M8x45</u>	42.58 руб. /шт

<u>DIN 964 Винт с полупотайной головкой и прямым шлицем, нержавеющей A2 M8x40</u>	38.80 руб. /шт
<u>DIN 964 Винт с полупотайной головкой и прямым шлицем, нержавеющей A2 M8x35</u>	34.92 руб. /шт
<u>DIN 964 Винт с полупотайной головкой и прямым шлицем, нержавеющей A2 M6x90</u>	43.52 руб. /шт
<u>DIN 964 Винт с полупотайной головкой и прямым шлицем, нержавеющей A2 M6x8</u>	6.92 руб. /шт
<u>DIN 964 Винт с полупотайной головкой и прямым шлицем, нержавеющей A2 M6x70</u>	28.22 руб. /шт
<u>DIN 964 Винт с полупотайной головкой и прямым шлицем, нержавеющей A2 M6x55</u>	27.08 руб. /шт
<u>DIN 964 Винт с полупотайной головкой и прямым шлицем, нержавеющей A2 M6x100</u>	50.34 руб. /шт
<u>DIN 964 Винт с полупотайной головкой и прямым шлицем, нержавеющей A2 M5x90</u>	30.56 руб. /шт
<u>DIN 964 Винт с полупотайной головкой и прямым шлицем, нержавеющей A2 M5x80</u>	26.66 руб. /шт
<u>DIN 964 Винт с полупотайной головкой и прямым шлицем, нержавеющей A2 M5x60</u>	17.18 руб. /шт
<u>DIN 964 Винт с полупотайной головкой и прямым шлицем, нержавеющей A2 M5x6</u>	4.86 руб. /шт
<u>DIN 964 Винт с полупотайной головкой и прямым шлицем, нержавеющей A2 M5x55</u>	17.88 руб. /шт
<u>DIN 964 Винт с полупотайной головкой и прямым шлицем, нержавеющей A2 M5x100</u>	33.72 руб. /шт
<u>DIN 964 Винт с полупотайной головкой и прямым шлицем, нержавеющей A2 M4x80</u>	17.24 руб. /шт
<u>DIN 964 Винт с полупотайной головкой и прямым шлицем, нержавеющей A2 M4x70</u>	14.90 руб. /шт
<u>DIN 964 Винт с полупотайной головкой и прямым шлицем, нержавеющей A2 M4x6</u>	2.92 руб. /шт
<u>DIN 964 Винт с полупотайной головкой и прямым шлицем, нержавеющей A2 M4x5</u>	3.80 руб. /шт
<u>DIN 964 Винт с полупотайной головкой и прямым шлицем, нержавеющей A2 M4x45</u>	10.02 руб. /шт
<u>DIN 964 Винт с полупотайной головкой и прямым шлицем, нержавеющей A2 M3x50</u>	7.46 руб. /шт
<u>DIN 964 Винт с полупотайной головкой и прямым шлицем, нержавеющей A2 M3x5</u>	1.92 руб. /шт
<u>DIN 964 Винт с полупотайной головкой и прямым шлицем, нержавеющей A2 M3x45</u>	6.10 руб. /шт
<u>DIN 964 Винт с полупотайной головкой и прямым шлицем, нержавеющей A2 M3x40</u>	6.08 руб. /шт
<u>DIN 964 Винт с полупотайной головкой и прямым шлицем, нержавеющей A2 M3x35</u>	5.24 руб. /шт

<u>DIN 964 Винт с полупотайной головкой и прямым шлицем, нержавеющей</u> <u>A2 M3x30</u>	4.50 руб. /шт
<u>DIN 964 Винт с полупотайной головкой и прямым шлицем, нержавеющей</u> <u>A2 M3x25</u>	3.94 руб. /шт
<u>DIN 964 Винт с полупотайной головкой и прямым шлицем, нержавеющей</u> <u>A2 M2.5x6</u>	1.88 руб. /шт
<u>DIN 964 Винт с полупотайной головкой и прямым шлицем, нержавеющей</u> <u>A2 M2.5x30</u>	4.18 руб. /шт
<u>DIN 964 Винт с полупотайной головкой и прямым шлицем, нержавеющей</u> <u>A2 M2.5x25</u>	3.42 руб. /шт
<u>DIN 964 Винт с полупотайной головкой и прямым шлицем, нержавеющей</u> <u>A2 M2.5x20</u>	2.94 руб. /шт
<u>DIN 964 Винт с полупотайной головкой и прямым шлицем, нержавеющей</u> <u>A2 M2.5x16</u>	2.48 руб. /шт
<u>DIN 964 Винт с полупотайной головкой и прямым шлицем, нержавеющей</u> <u>A2 M2.5x12</u>	2.14 руб. /шт
<u>DIN 964 Винт с полупотайной головкой и прямым шлицем, нержавеющей</u> <u>A2 M2x30</u>	3.30 руб. /шт
<u>DIN 964 Винт с полупотайной головкой и прямым шлицем, нержавеющей</u> <u>A2 M2x25</u>	2.74 руб. /шт
<u>DIN 964 Винт с полупотайной головкой и прямым шлицем, нержавеющей</u> <u>A2 M2x16</u>	1.98 руб. /шт
<u>DIN 964 Винт с полупотайной головкой и прямым шлицем, нержавеющей</u> <u>A2 M2x12</u>	1.70 руб. /шт
<u>DIN 964 Винт с полупотайной головкой и прямым шлицем, нержавеющей</u> <u>A2 M10x70</u>	109.52 руб. /шт
<u>DIN 964 Винт с полупотайной головкой и прямым шлицем, нержавеющей</u> <u>A2 M10x60</u>	93.92 руб. /шт
<u>DIN 964 Винт с полупотайной головкой и прямым шлицем, нержавеющей</u> <u>A2 M10x55</u>	87.10 руб. /шт
<u>DIN 964 Винт с полупотайной головкой и прямым шлицем, нержавеющей</u> <u>A2 M10x50</u>	80.70 руб. /шт
<u>DIN 964 Винт с полупотайной головкой и прямым шлицем, нержавеющей</u> <u>A2 M10x45</u>	74.26 руб. /шт
<u>DIN 964 Винт с полупотайной головкой и прямым шлицем, нержавеющей</u> <u>A2 M10x40</u>	66.74 руб. /шт
<u>DIN 964 Винт с полупотайной головкой и прямым шлицем, нержавеющей</u> <u>A2 M10x35</u>	61.68 руб. /шт
<u>DIN 964 Винт с полупотайной головкой и прямым шлицем, нержавеющей</u> <u>A2 M10x30</u>	56.96 руб. /шт
<u>DIN 964 Винт с полупотайной головкой и прямым шлицем, нержавеющей</u> <u>A2 M10x25</u>	51.86 руб. /шт
<u>DIN 964 Винт с полупотайной головкой и прямым шлицем, нержавеющей</u> <u>A2 M10x20</u>	45.30 руб. /шт
<u>DIN 964 Винт с полупотайной головкой и прямым шлицем, нержавеющей</u> <u>A2 M10x16</u>	41.20 руб. /шт

<u>DIN 964 Винт с полупотайной головкой и прямым шлицем, нержавеющей</u> <u>A2 M10x100</u>	148.64 руб. /шт
<u>DIN 964 Винт с полупотайной головкой и прямым шлицем, нержавеющей</u> <u>A2 M6x30</u>	13.50 руб. /шт
<u>DIN 964 Винт с полупотайной головкой и прямым шлицем, нержавеющей</u> <u>A2 M8x12</u>	17.10 руб. /шт
<u>DIN 964 Винт с полупотайной головкой и прямым шлицем, нержавеющей</u> <u>A2 M3x6</u>	1.94 руб. /шт
<u>DIN 964 Винт с полупотайной головкой и прямым шлицем, нержавеющей</u> <u>A2 M4x10</u>	3.40 руб. /шт
<u>DIN 964 Винт с полупотайной головкой и прямым шлицем, нержавеющей</u> <u>A2 M2.5x8</u>	1.92 руб. /шт
<u>DIN 964 Винт с полупотайной головкой и прямым шлицем, нержавеющей</u> <u>A2 M3x8</u>	1.96 руб. /шт
<u>DIN 964 Винт с полупотайной головкой и прямым шлицем, нержавеющей</u> <u>A2 M6x12</u>	8.50 руб. /шт
<u>DIN 964 Винт с полупотайной головкой и прямым шлицем, нержавеющей</u> <u>A2 M4x8</u>	3.20 руб. /шт
<u>DIN 964 Винт с полупотайной головкой и прямым шлицем, нержавеющей</u> <u>A2 M2x6</u>	1.44 руб. /шт
<u>DIN 964 Винт с полупотайной головкой и прямым шлицем, нержавеющей</u> <u>A2 M2x8</u>	1.60 руб. /шт
<u>DIN 964 Винт с полупотайной головкой и прямым шлицем, нержавеющей</u> <u>A2 M8x80</u>	63.00 руб. /шт
<u>DIN 964 Винт с полупотайной головкой и прямым шлицем, нержавеющей</u> <u>A2 M8x60</u>	54.42 руб. /шт
<u>DIN 964 Винт с полупотайной головкой и прямым шлицем, нержавеющей</u> <u>A2 M8x100</u>	82.44 руб. /шт
<u>DIN 964 Винт с полупотайной головкой и прямым шлицем, нержавеющей</u> <u>A2 M6x60</u>	26.10 руб. /шт
<u>DIN 964 Винт с полупотайной головкой и прямым шлицем, нержавеющей</u> <u>A2 M6x50</u>	22.50 руб. /шт
<u>DIN 964 Винт с полупотайной головкой и прямым шлицем, нержавеющей</u> <u>A2 M6x40</u>	18.90 руб. /шт
<u>DIN 964 Винт с полупотайной головкой и прямым шлицем, нержавеющей</u> <u>A2 M5x50</u>	15.30 руб. /шт
<u>DIN 964 Винт с полупотайной головкой и прямым шлицем, нержавеющей</u> <u>A2 M5x40</u>	13.36 руб. /шт
<u>DIN 964 Винт с полупотайной головкой и прямым шлицем, нержавеющей</u> <u>A2 M5x30</u>	10.80 руб. /шт
<u>DIN 964 Винт с полупотайной головкой и прямым шлицем, нержавеющей</u> <u>A2 M5x20</u>	7.86 руб. /шт
<u>DIN 964 Винт с полупотайной головкой и прямым шлицем, нержавеющей</u> <u>A2 M5x16</u>	6.64 руб. /шт
<u>DIN 964 Винт с полупотайной головкой и прямым шлицем, нержавеющей</u> <u>A2 M4x40</u>	8.10 руб. /шт

<u>DIN 964 Винт с полупотайной головкой и прямым шлицем, нержавеющей</u> <u>A2 M4x30</u>	6.30 руб. /шт
<u>DIN 964 Винт с полупотайной головкой и прямым шлицем, нержавеющей</u> <u>A2 M4x20</u>	4.86 руб. /шт
<u>DIN 964 Винт с полупотайной головкой и прямым шлицем, нержавеющей</u> <u>A2 M4x16</u>	4.16 руб. /шт
<u>DIN 964 Винт с полупотайной головкой и прямым шлицем, нержавеющей</u> <u>A2 M3x20</u>	3.26 руб. /шт
<u>DIN 964 Винт с полупотайной головкой и прямым шлицем, нержавеющей</u> <u>A2 M3x16</u>	2.82 руб. /шт
<u>DIN 964 Винт с полупотайной головкой и прямым шлицем, нержавеющей</u> <u>A2 M1x2</u>	Цена по запросу
<u>DIN 964 Винт с полупотайной головкой и прямым шлицем, нержавеющей</u> <u>A2 M1x3</u>	Цена по запросу
<u>DIN 964 Винт с полупотайной головкой и прямым шлицем, нержавеющей</u> <u>A2 M1x4</u>	Цена по запросу
<u>DIN 964 Винт с полупотайной головкой и прямым шлицем, нержавеющей</u> <u>A2 M1x5</u>	Цена по запросу
<u>DIN 964 Винт с полупотайной головкой и прямым шлицем, нержавеющей</u> <u>A2 M1.2x2</u>	Цена по запросу
<u>DIN 964 Винт с полупотайной головкой и прямым шлицем, нержавеющей</u> <u>A2 M1.2x3</u>	Цена по запросу
<u>DIN 964 Винт с полупотайной головкой и прямым шлицем, нержавеющей</u> <u>A2 M1.2x4</u>	Цена по запросу
<u>DIN 964 Винт с полупотайной головкой и прямым шлицем, нержавеющей</u> <u>A2 M1.2x5</u>	Цена по запросу
<u>DIN 964 Винт с полупотайной головкой и прямым шлицем, нержавеющей</u> <u>A2 M1.2x6</u>	Цена по запросу
<u>DIN 964 Винт с полупотайной головкой и прямым шлицем, нержавеющей</u> <u>A2 M1.4x2</u>	Цена по запросу
<u>DIN 964 Винт с полупотайной головкой и прямым шлицем, нержавеющей</u> <u>A2 M1.4x3</u>	Цена по запросу
<u>DIN 964 Винт с полупотайной головкой и прямым шлицем, нержавеющей</u> <u>A2 M1.4x4</u>	Цена по запросу
<u>DIN 964 Винт с полупотайной головкой и прямым шлицем, нержавеющей</u> <u>A2 M1.4x5</u>	Цена по запросу
<u>DIN 964 Винт с полупотайной головкой и прямым шлицем, нержавеющей</u> <u>A2 M1.4x6</u>	Цена по запросу
<u>DIN 964 Винт с полупотайной головкой и прямым шлицем, нержавеющей</u> <u>A2 M1.4x8</u>	Цена по запросу
<u>DIN 964 Винт с полупотайной головкой и прямым шлицем, нержавеющей</u> <u>A2 M1.4x10</u>	Цена по запросу
<u>DIN 964 Винт с полупотайной головкой и прямым шлицем, нержавеющей</u> <u>A2 M1.6x2</u>	Цена по запросу
<u>DIN 964 Винт с полупотайной головкой и прямым шлицем, нержавеющей</u> <u>A2 M1.6x3</u>	Цена по запросу

<u>DIN 964 Винт с полупотайной головкой и прямым шлицем, нержавеющей</u> <u>A2 M1.6x4</u>	Цена по запросу
<u>DIN 964 Винт с полупотайной головкой и прямым шлицем, нержавеющей</u> <u>A2 M1.6x5</u>	Цена по запросу
<u>DIN 964 Винт с полупотайной головкой и прямым шлицем, нержавеющей</u> <u>A2 M1.6x6</u>	Цена по запросу
<u>DIN 964 Винт с полупотайной головкой и прямым шлицем, нержавеющей</u> <u>A2 M1.6x8</u>	Цена по запросу
<u>DIN 964 Винт с полупотайной головкой и прямым шлицем, нержавеющей</u> <u>A2 M1.6x10</u>	Цена по запросу
<u>DIN 964 Винт с полупотайной головкой и прямым шлицем, нержавеющей</u> <u>A2 M2x3</u>	2.02 руб. /шт
<u>DIN 964 Винт с полупотайной головкой и прямым шлицем, нержавеющей</u> <u>A2 M2x10</u>	1.68 руб. /шт
<u>DIN 964 Винт с полупотайной головкой и прямым шлицем, нержавеющей</u> <u>A2 M2x14</u>	1.88 руб. /шт
<u>DIN 964 Винт с полупотайной головкой и прямым шлицем, нержавеющей</u> <u>A2 M2x18</u>	2.28 руб. /шт
<u>DIN 964 Винт с полупотайной головкой и прямым шлицем, нержавеющей</u> <u>A2 M2.5x3</u>	Цена по запросу
<u>DIN 964 Винт с полупотайной головкой и прямым шлицем, нержавеющей</u> <u>A2 M2.5x4</u>	2.54 руб. /шт
<u>DIN 964 Винт с полупотайной головкой и прямым шлицем, нержавеющей</u> <u>A2 M2.5x10</u>	2.00 руб. /шт
<u>DIN 964 Винт с полупотайной головкой и прямым шлицем, нержавеющей</u> <u>A2 M2.5x14</u>	2.32 руб. /шт
<u>DIN 964 Винт с полупотайной головкой и прямым шлицем, нержавеющей</u> <u>A2 M2.5x18</u>	2.68 руб. /шт
<u>DIN 964 Винт с полупотайной головкой и прямым шлицем, нержавеющей</u> <u>A2 M2.5x22</u>	Цена по запросу
<u>DIN 964 Винт с полупотайной головкой и прямым шлицем, нержавеющей</u> <u>A2 M3x4</u>	2.78 руб. /шт
<u>DIN 964 Винт с полупотайной головкой и прямым шлицем, нержавеющей</u> <u>A2 M3x12</u>	2.36 руб. /шт
<u>DIN 964 Винт с полупотайной головкой и прямым шлицем, нержавеющей</u> <u>A2 M3x22</u>	3.64 руб. /шт
<u>DIN 964 Винт с полупотайной головкой и прямым шлицем, нержавеющей</u> <u>A2 M3x28</u>	4.38 руб. /шт
<u>DIN 964 Винт с полупотайной головкой и прямым шлицем, нержавеющей</u> <u>A2 M3.5x4</u>	Цена по запросу
<u>DIN 964 Винт с полупотайной головкой и прямым шлицем, нержавеющей</u> <u>A2 M3.5x5</u>	Цена по запросу
<u>DIN 964 Винт с полупотайной головкой и прямым шлицем, нержавеющей</u> <u>A2 M3.5x6</u>	Цена по запросу
<u>DIN 964 Винт с полупотайной головкой и прямым шлицем, нержавеющей</u> <u>A2 M3.5x8</u>	Цена по запросу

<u>DIN 964 Винт с полупотайной головкой и прямым шлицем, нержавеющей</u> <u>A2 M3.5x10</u>	Цена по запросу
<u>DIN 964 Винт с полупотайной головкой и прямым шлицем, нержавеющей</u> <u>A2 M3.5x12</u>	Цена по запросу
<u>DIN 964 Винт с полупотайной головкой и прямым шлицем, нержавеющей</u> <u>A2 M3.5x14</u>	Цена по запросу
<u>DIN 964 Винт с полупотайной головкой и прямым шлицем, нержавеющей</u> <u>A2 M3.5x16</u>	Цена по запросу
<u>DIN 964 Винт с полупотайной головкой и прямым шлицем, нержавеющей</u> <u>A2 M3.5x18</u>	Цена по запросу
<u>DIN 964 Винт с полупотайной головкой и прямым шлицем, нержавеющей</u> <u>A2 M3.5x20</u>	Цена по запросу
<u>DIN 964 Винт с полупотайной головкой и прямым шлицем, нержавеющей</u> <u>A2 M3.5x22</u>	Цена по запросу
<u>DIN 964 Винт с полупотайной головкой и прямым шлицем, нержавеющей</u> <u>A2 M3.5x25</u>	Цена по запросу
<u>DIN 964 Винт с полупотайной головкой и прямым шлицем, нержавеющей</u> <u>A2 M3.5x28</u>	Цена по запросу
<u>DIN 964 Винт с полупотайной головкой и прямым шлицем, нержавеющей</u> <u>A2 M3.5x30</u>	Цена по запросу
<u>DIN 964 Винт с полупотайной головкой и прямым шлицем, нержавеющей</u> <u>A2 M3.5x35</u>	Цена по запросу
<u>DIN 964 Винт с полупотайной головкой и прямым шлицем, нержавеющей</u> <u>A2 M4x12</u>	3.64 руб. /шт
<u>DIN 964 Винт с полупотайной головкой и прямым шлицем, нержавеющей</u> <u>A2 M4x22</u>	5.34 руб. /шт
<u>DIN 964 Винт с полупотайной головкой и прямым шлицем, нержавеющей</u> <u>A2 M4x25</u>	5.80 руб. /шт
<u>DIN 964 Винт с полупотайной головкой и прямым шлицем, нержавеющей</u> <u>A2 M4x28</u>	6.36 руб. /шт
<u>DIN 964 Винт с полупотайной головкой и прямым шлицем, нержавеющей</u> <u>A2 M4x35</u>	7.44 руб. /шт
<u>DIN 964 Винт с полупотайной головкой и прямым шлицем, нержавеющей</u> <u>A2 M5x8</u>	5.22 руб. /шт
<u>DIN 964 Винт с полупотайной головкой и прямым шлицем, нержавеющей</u> <u>A2 M5x10</u>	5.36 руб. /шт
<u>DIN 964 Винт с полупотайной головкой и прямым шлицем, нержавеющей</u> <u>A2 M5x25</u>	9.50 руб. /шт
<u>DIN 964 Винт с полупотайной головкой и прямым шлицем, нержавеющей</u> <u>A2 M5x28</u>	10.40 руб. /шт
<u>DIN 964 Винт с полупотайной головкой и прямым шлицем, нержавеющей</u> <u>A2 M5x35</u>	12.16 руб. /шт
<u>DIN 964 Винт с полупотайной головкой и прямым шлицем, нержавеющей</u> <u>A2 M6x10</u>	7.78 руб. /шт
<u>DIN 964 Винт с полупотайной головкой и прямым шлицем, нержавеющей</u> <u>A2 M6x16</u>	10.06 руб. /шт

<u>DIN 964 Винт с полупотайной головкой и прямым шлицем, нержавеющей</u> <u>A2 M6x18</u>	10.98 руб. /шт
<u>DIN 964 Винт с полупотайной головкой и прямым шлицем, нержавеющей</u> <u>A2 M6x22</u>	12.86 руб. /шт
<u>DIN 964 Винт с полупотайной головкой и прямым шлицем, нержавеющей</u> <u>A2 M6x25</u>	13.94 руб. /шт
<u>DIN 964 Винт с полупотайной головкой и прямым шлицем, нержавеющей</u> <u>A2 M6x28</u>	Цена по запросу
<u>DIN 964 Винт с полупотайной головкой и прямым шлицем, нержавеющей</u> <u>A2 M8x10</u>	Цена по запросу
<u>DIN 964 Винт с полупотайной головкой и прямым шлицем, нержавеющей</u> <u>A2 M8x14</u>	Цена по запросу
<u>DIN 964 Винт с полупотайной головкой и прямым шлицем, нержавеющей</u> <u>A2 M8x18</u>	Цена по запросу
<u>DIN 964 Винт с полупотайной головкой и прямым шлицем, нержавеющей</u> <u>A2 M8x22</u>	Цена по запросу
<u>DIN 964 Винт с полупотайной головкой и прямым шлицем, нержавеющей</u> <u>A2 M8x28</u>	Цена по запросу
<u>DIN 964 Винт с полупотайной головкой и прямым шлицем, нержавеющей</u> <u>A2 M8x55</u>	Цена по запросу
<u>DIN 964 Винт с полупотайной головкой и прямым шлицем, нержавеющей</u> <u>A2 M10x12</u>	Цена по запросу
<u>DIN 964 Винт с полупотайной головкой и прямым шлицем, нержавеющей</u> <u>A2 M10x14</u>	Цена по запросу
<u>DIN 964 Винт с полупотайной головкой и прямым шлицем, нержавеющей</u> <u>A2 M10x18</u>	Цена по запросу
<u>DIN 964 Винт с полупотайной головкой и прямым шлицем, нержавеющей</u> <u>A2 M10x22</u>	Цена по запросу
<u>DIN 964 Винт с полупотайной головкой и прямым шлицем, нержавеющей</u> <u>A2 M10x28</u>	Цена по запросу
<u>DIN 964 Винт с полупотайной головкой и прямым шлицем, нержавеющей</u> <u>A4 M2.5x20</u>	4.12 руб. /шт
<u>DIN 964 Винт с полупотайной головкой и прямым шлицем, нержавеющей</u> <u>A4 M8x90</u>	115.00 руб. /шт
<u>DIN 964 Винт с полупотайной головкой и прямым шлицем, нержавеющей</u> <u>A4 M8x80</u>	94.80 руб. /шт
<u>DIN 964 Винт с полупотайной головкой и прямым шлицем, нержавеющей</u> <u>A4 M8x70</u>	77.04 руб. /шт
<u>DIN 964 Винт с полупотайной головкой и прямым шлицем, нержавеющей</u> <u>A4 M8x60</u>	71.58 руб. /шт
<u>DIN 964 Винт с полупотайной головкой и прямым шлицем, нержавеющей</u> <u>A4 M8x50</u>	62.92 руб. /шт
<u>DIN 964 Винт с полупотайной головкой и прямым шлицем, нержавеющей</u> <u>A4 M8x45</u>	57.48 руб. /шт
<u>DIN 964 Винт с полупотайной головкой и прямым шлицем, нержавеющей</u> <u>A4 M8x40</u>	52.38 руб. /шт

<u>DIN 964 Винт с полупотайной головкой и прямым шлицем, нержавеющей</u> <u>A4 M8x35</u>	47.16 руб. /шт
<u>DIN 964 Винт с полупотайной головкой и прямым шлицем, нержавеющей</u> <u>A4 M8x30</u>	43.18 руб. /шт
<u>DIN 964 Винт с полупотайной головкой и прямым шлицем, нержавеющей</u> <u>A4 M5x14</u>	8.18 руб. /шт
<u>DIN 964 Винт с полупотайной головкой и прямым шлицем, нержавеющей</u> <u>A4 M6x20</u>	15.94 руб. /шт
<u>DIN 964 Винт с полупотайной головкой и прямым шлицем, нержавеющей</u> <u>A4 M4x10</u>	4.72 руб. /шт
<u>DIN 964 Винт с полупотайной головкой и прямым шлицем, нержавеющей</u> <u>A4 M4x14</u>	5.12 руб. /шт
<u>DIN 964 Винт с полупотайной головкой и прямым шлицем, нержавеющей</u> <u>A4 M6x60</u>	39.28 руб. /шт
<u>DIN 964 Винт с полупотайной головкой и прямым шлицем, нержавеющей</u> <u>A4 M10x20</u>	61.28 руб. /шт
<u>DIN 964 Винт с полупотайной головкой и прямым шлицем, нержавеющей</u> <u>A4 M8x25</u>	38.10 руб. /шт
<u>DIN 964 Винт с полупотайной головкой и прямым шлицем, нержавеющей</u> <u>A4 M8x20</u>	34.76 руб. /шт
<u>DIN 964 Винт с полупотайной головкой и прямым шлицем, нержавеющей</u> <u>A4 M8x16</u>	28.56 руб. /шт
<u>DIN 964 Винт с полупотайной головкой и прямым шлицем, нержавеющей</u> <u>A4 M8x12</u>	24.08 руб. /шт
<u>DIN 964 Винт с полупотайной головкой и прямым шлицем, нержавеющей</u> <u>A4 M8x100</u>	116.86 руб. /шт
<u>DIN 964 Винт с полупотайной головкой и прямым шлицем, нержавеющей</u> <u>A4 M6x90</u>	62.72 руб. /шт
<u>DIN 964 Винт с полупотайной головкой и прямым шлицем, нержавеющей</u> <u>A4 M6x80</u>	51.98 руб. /шт
<u>DIN 964 Винт с полупотайной головкой и прямым шлицем, нержавеющей</u> <u>A4 M6x8</u>	14.68 руб. /шт
<u>DIN 964 Винт с полупотайной головкой и прямым шлицем, нержавеющей</u> <u>A4 M6x70</u>	45.52 руб. /шт
<u>DIN 964 Винт с полупотайной головкой и прямым шлицем, нержавеющей</u> <u>A4 M6x50</u>	33.70 руб. /шт
<u>DIN 964 Винт с полупотайной головкой и прямым шлицем, нержавеющей</u> <u>A4 M6x45</u>	30.66 руб. /шт
<u>DIN 964 Винт с полупотайной головкой и прямым шлицем, нержавеющей</u> <u>A4 M6x40</u>	27.54 руб. /шт
<u>DIN 964 Винт с полупотайной головкой и прямым шлицем, нержавеющей</u> <u>A4 M6x35</u>	24.70 руб. /шт
<u>DIN 964 Винт с полупотайной головкой и прямым шлицем, нержавеющей</u> <u>A4 M6x30</u>	21.82 руб. /шт
<u>DIN 964 Винт с полупотайной головкой и прямым шлицем, нержавеющей</u> <u>A4 M6x25</u>	18.76 руб. /шт

<u>DIN 964 Винт с полупотайной головкой и прямым шлицем, нержавеющей</u> <u>A4 M6x16</u>	13.70 руб. /шт
<u>DIN 964 Винт с полупотайной головкой и прямым шлицем, нержавеющей</u> <u>A4 M6x12</u>	11.50 руб. /шт
<u>DIN 964 Винт с полупотайной головкой и прямым шлицем, нержавеющей</u> <u>A4 M6x100</u>	67.68 руб. /шт
<u>DIN 964 Винт с полупотайной головкой и прямым шлицем, нержавеющей</u> <u>A4 M6x10</u>	10.56 руб. /шт
<u>DIN 964 Винт с полупотайной головкой и прямым шлицем, нержавеющей</u> <u>A4 M5x90</u>	41.40 руб. /шт
<u>DIN 964 Винт с полупотайной головкой и прямым шлицем, нержавеющей</u> <u>A4 M5x80</u>	37.04 руб. /шт
<u>DIN 964 Винт с полупотайной головкой и прямым шлицем, нержавеющей</u> <u>A4 M5x8</u>	6.98 руб. /шт
<u>DIN 964 Винт с полупотайной головкой и прямым шлицем, нержавеющей</u> <u>A4 M5x70</u>	32.74 руб. /шт
<u>DIN 964 Винт с полупотайной головкой и прямым шлицем, нержавеющей</u> <u>A4 M5x60</u>	28.28 руб. /шт
<u>DIN 964 Винт с полупотайной головкой и прямым шлицем, нержавеющей</u> <u>A4 M5x6</u>	6.66 руб. /шт
<u>DIN 964 Винт с полупотайной головкой и прямым шлицем, нержавеющей</u> <u>A4 M5x55</u>	24.10 руб. /шт
<u>DIN 964 Винт с полупотайной головкой и прямым шлицем, нержавеющей</u> <u>A4 M5x50</u>	21.98 руб. /шт
<u>DIN 964 Винт с полупотайной головкой и прямым шлицем, нержавеющей</u> <u>A4 M5x45</u>	20.00 руб. /шт
<u>DIN 964 Винт с полупотайной головкой и прямым шлицем, нержавеющей</u> <u>A4 M5x40</u>	17.98 руб. /шт
<u>DIN 964 Винт с полупотайной головкой и прямым шлицем, нержавеющей</u> <u>A4 M5x35</u>	16.36 руб. /шт
<u>DIN 964 Винт с полупотайной головкой и прямым шлицем, нержавеющей</u> <u>A4 M5x30</u>	14.58 руб. /шт
<u>DIN 964 Винт с полупотайной головкой и прямым шлицем, нержавеющей</u> <u>A4 M5x25</u>	12.60 руб. /шт
<u>DIN 964 Винт с полупотайной головкой и прямым шлицем, нержавеющей</u> <u>A4 M5x20</u>	10.80 руб. /шт
<u>DIN 964 Винт с полупотайной головкой и прямым шлицем, нержавеющей</u> <u>A4 M5x18</u>	10.00 руб. /шт
<u>DIN 964 Винт с полупотайной головкой и прямым шлицем, нержавеющей</u> <u>A4 M5x16</u>	9.08 руб. /шт
<u>DIN 964 Винт с полупотайной головкой и прямым шлицем, нержавеющей</u> <u>A4 M5x12</u>	7.48 руб. /шт
<u>DIN 964 Винт с полупотайной головкой и прямым шлицем, нержавеющей</u> <u>A4 M5x100</u>	45.58 руб. /шт
<u>DIN 964 Винт с полупотайной головкой и прямым шлицем, нержавеющей</u> <u>A4 M5x10</u>	7.42 руб. /шт

<u>DIN 964 Винт с полупотайной головкой и прямым шлицем, нержавеющей</u> <u>A4 M4x80</u>	23.28 руб. /шт
<u>DIN 964 Винт с полупотайной головкой и прямым шлицем, нержавеющей</u> <u>A4 M4x70</u>	20.08 руб. /шт
<u>DIN 964 Винт с полупотайной головкой и прямым шлицем, нержавеющей</u> <u>A4 M4x60</u>	17.48 руб. /шт
<u>DIN 964 Винт с полупотайной головкой и прямым шлицем, нержавеющей</u> <u>A4 M4x50</u>	14.80 руб. /шт
<u>DIN 964 Винт с полупотайной головкой и прямым шлицем, нержавеющей</u> <u>A4 M4x45</u>	13.52 руб. /шт
<u>DIN 964 Винт с полупотайной головкой и прямым шлицем, нержавеющей</u> <u>A4 M4x40</u>	11.16 руб. /шт
<u>DIN 964 Винт с полупотайной головкой и прямым шлицем, нержавеющей</u> <u>A4 M4x35</u>	10.04 руб. /шт
<u>DIN 964 Винт с полупотайной головкой и прямым шлицем, нержавеющей</u> <u>A4 M4x30</u>	9.18 руб. /шт
<u>DIN 964 Винт с полупотайной головкой и прямым шлицем, нержавеющей</u> <u>A4 M4x20</u>	6.68 руб. /шт
<u>DIN 964 Винт с полупотайной головкой и прямым шлицем, нержавеющей</u> <u>A4 M4x18</u>	6.12 руб. /шт
<u>DIN 964 Винт с полупотайной головкой и прямым шлицем, нержавеющей</u> <u>A4 M4x16</u>	5.62 руб. /шт
<u>DIN 964 Винт с полупотайной головкой и прямым шлицем, нержавеющей</u> <u>A4 M4x12</u>	4.86 руб. /шт
<u>DIN 964 Винт с полупотайной головкой и прямым шлицем, нержавеющей</u> <u>A4 M3x8</u>	2.32 руб. /шт
<u>DIN 964 Винт с полупотайной головкой и прямым шлицем, нержавеющей</u> <u>A4 M3x6</u>	2.16 руб. /шт
<u>DIN 964 Винт с полупотайной головкой и прямым шлицем, нержавеющей</u> <u>A4 M3x50</u>	10.12 руб. /шт
<u>DIN 964 Винт с полупотайной головкой и прямым шлицем, нержавеющей</u> <u>A4 M3x45</u>	9.26 руб. /шт
<u>DIN 964 Винт с полупотайной головкой и прямым шлицем, нержавеющей</u> <u>A4 M3x40</u>	8.22 руб. /шт
<u>DIN 964 Винт с полупотайной головкой и прямым шлицем, нержавеющей</u> <u>A4 M3x35</u>	7.32 руб. /шт
<u>DIN 964 Винт с полупотайной головкой и прямым шлицем, нержавеющей</u> <u>A4 M3x30</u>	5.32 руб. /шт
<u>DIN 964 Винт с полупотайной головкой и прямым шлицем, нержавеющей</u> <u>A4 M3x25</u>	4.50 руб. /шт
<u>DIN 964 Винт с полупотайной головкой и прямым шлицем, нержавеющей</u> <u>A4 M3x20</u>	4.46 руб. /шт
<u>DIN 964 Винт с полупотайной головкой и прямым шлицем, нержавеющей</u> <u>A4 M3x18</u>	4.18 руб. /шт
<u>DIN 964 Винт с полупотайной головкой и прямым шлицем, нержавеющей</u> <u>A4 M3x16</u>	3.76 руб. /шт

<u>DIN 964 Винт с полупотайной головкой и прямым шлицем, нержавеющей</u> <u>A4 M3x14</u>	3.42 руб. /шт
<u>DIN 964 Винт с полупотайной головкой и прямым шлицем, нержавеющей</u> <u>A4 M3x12</u>	2.98 руб. /шт
<u>DIN 964 Винт с полупотайной головкой и прямым шлицем, нержавеющей</u> <u>A4 M3x10</u>	2.72 руб. /шт
<u>DIN 964 Винт с полупотайной головкой и прямым шлицем, нержавеющей</u> <u>A4 M2.5x8</u>	2.70 руб. /шт
<u>DIN 964 Винт с полупотайной головкой и прямым шлицем, нержавеющей</u> <u>A4 M2.5x5</u>	3.00 руб. /шт
<u>DIN 964 Винт с полупотайной головкой и прямым шлицем, нержавеющей</u> <u>A4 M2.5x30</u>	5.72 руб. /шт
<u>DIN 964 Винт с полупотайной головкой и прямым шлицем, нержавеющей</u> <u>A4 M2.5x25</u>	4.78 руб. /шт
<u>DIN 964 Винт с полупотайной головкой и прямым шлицем, нержавеющей</u> <u>A4 M2.5x16</u>	3.30 руб. /шт
<u>DIN 964 Винт с полупотайной головкой и прямым шлицем, нержавеющей</u> <u>A4 M2.5x12</u>	2.92 руб. /шт
<u>DIN 964 Винт с полупотайной головкой и прямым шлицем, нержавеющей</u> <u>A4 M2x8</u>	2.18 руб. /шт
<u>DIN 964 Винт с полупотайной головкой и прямым шлицем, нержавеющей</u> <u>A4 M2x5</u>	1.88 руб. /шт
<u>DIN 964 Винт с полупотайной головкой и прямым шлицем, нержавеющей</u> <u>A4 M2x30</u>	4.54 руб. /шт
<u>DIN 964 Винт с полупотайной головкой и прямым шлицем, нержавеющей</u> <u>A4 M2x25</u>	3.90 руб. /шт
<u>DIN 964 Винт с полупотайной головкой и прямым шлицем, нержавеющей</u> <u>A4 M2x20</u>	3.34 руб. /шт
<u>DIN 964 Винт с полупотайной головкой и прямым шлицем, нержавеющей</u> <u>A4 M2x16</u>	2.80 руб. /шт
<u>DIN 964 Винт с полупотайной головкой и прямым шлицем, нержавеющей</u> <u>A4 M2x12</u>	2.40 руб. /шт
<u>DIN 964 Винт с полупотайной головкой и прямым шлицем, нержавеющей</u> <u>A4 M2x10</u>	2.36 руб. /шт
<u>DIN 964 Винт с полупотайной головкой и прямым шлицем, нержавеющей</u> <u>A4 M10x60</u>	127.16 руб. /шт
<u>DIN 964 Винт с полупотайной головкой и прямым шлицем, нержавеющей</u> <u>A4 M10x50</u>	109.20 руб. /шт
<u>DIN 964 Винт с полупотайной головкой и прямым шлицем, нержавеющей</u> <u>A4 M10x45</u>	100.50 руб. /шт
<u>DIN 964 Винт с полупотайной головкой и прямым шлицем, нержавеющей</u> <u>A4 M10x40</u>	92.86 руб. /шт
<u>DIN 964 Винт с полупотайной головкой и прямым шлицем, нержавеющей</u> <u>A4 M10x35</u>	86.24 руб. /шт
<u>DIN 964 Винт с полупотайной головкой и прямым шлицем, нержавеющей</u> <u>A4 M10x30</u>	79.76 руб. /шт

<u>DIN 964 Винт с полупотайной головкой и прямым шлицем, нержавеющей</u> <u>A4 M10x25</u>	70.48 руб. /шт
<u>DIN 964 Винт с полупотайной головкой и прямым шлицем, нержавеющей</u> <u>A4 M2.5x10</u>	2.80 руб. /шт
<u>DIN 964 Винт с полупотайной головкой и прямым шлицем, нержавеющей</u> <u>A4 M1x2</u>	Цена по запросу
<u>DIN 964 Винт с полупотайной головкой и прямым шлицем, нержавеющей</u> <u>A4 M1x3</u>	Цена по запросу
<u>DIN 964 Винт с полупотайной головкой и прямым шлицем, нержавеющей</u> <u>A4 M1x4</u>	Цена по запросу
<u>DIN 964 Винт с полупотайной головкой и прямым шлицем, нержавеющей</u> <u>A4 M1x5</u>	Цена по запросу
<u>DIN 964 Винт с полупотайной головкой и прямым шлицем, нержавеющей</u> <u>A4 M1.2x2</u>	Цена по запросу
<u>DIN 964 Винт с полупотайной головкой и прямым шлицем, нержавеющей</u> <u>A4 M1.2x3</u>	Цена по запросу
<u>DIN 964 Винт с полупотайной головкой и прямым шлицем, нержавеющей</u> <u>A4 M1.2x4</u>	Цена по запросу
<u>DIN 964 Винт с полупотайной головкой и прямым шлицем, нержавеющей</u> <u>A4 M1.2x5</u>	Цена по запросу
<u>DIN 964 Винт с полупотайной головкой и прямым шлицем, нержавеющей</u> <u>A4 M1.2x6</u>	Цена по запросу
<u>DIN 964 Винт с полупотайной головкой и прямым шлицем, нержавеющей</u> <u>A4 M1.4x2</u>	Цена по запросу
<u>DIN 964 Винт с полупотайной головкой и прямым шлицем, нержавеющей</u> <u>A4 M1.4x3</u>	Цена по запросу
<u>DIN 964 Винт с полупотайной головкой и прямым шлицем, нержавеющей</u> <u>A4 M1.4x4</u>	Цена по запросу
<u>DIN 964 Винт с полупотайной головкой и прямым шлицем, нержавеющей</u> <u>A4 M1.4x5</u>	Цена по запросу
<u>DIN 964 Винт с полупотайной головкой и прямым шлицем, нержавеющей</u> <u>A4 M1.4x6</u>	Цена по запросу
<u>DIN 964 Винт с полупотайной головкой и прямым шлицем, нержавеющей</u> <u>A4 M1.4x8</u>	Цена по запросу
<u>DIN 964 Винт с полупотайной головкой и прямым шлицем, нержавеющей</u> <u>A4 M1.4x10</u>	Цена по запросу
<u>DIN 964 Винт с полупотайной головкой и прямым шлицем, нержавеющей</u> <u>A4 M1.6x2</u>	Цена по запросу
<u>DIN 964 Винт с полупотайной головкой и прямым шлицем, нержавеющей</u> <u>A4 M1.6x3</u>	Цена по запросу
<u>DIN 964 Винт с полупотайной головкой и прямым шлицем, нержавеющей</u> <u>A4 M1.6x4</u>	Цена по запросу
<u>DIN 964 Винт с полупотайной головкой и прямым шлицем, нержавеющей</u> <u>A4 M1.6x5</u>	Цена по запросу
<u>DIN 964 Винт с полупотайной головкой и прямым шлицем, нержавеющей</u> <u>A4 M1.6x6</u>	Цена по запросу

<u>DIN 964 Винт с полупотайной головкой и прямым шлицем, нержавеющей</u> <u>A4 M1.6x8</u>	Цена по запросу
<u>DIN 964 Винт с полупотайной головкой и прямым шлицем, нержавеющей</u> <u>A4 M1.6x10</u>	Цена по запросу
<u>DIN 964 Винт с полупотайной головкой и прямым шлицем, нержавеющей</u> <u>A4 M2x3</u>	2.80 руб. /шт
<u>DIN 964 Винт с полупотайной головкой и прямым шлицем, нержавеющей</u> <u>A4 M2x4</u>	2.74 руб. /шт
<u>DIN 964 Винт с полупотайной головкой и прямым шлицем, нержавеющей</u> <u>A4 M2x6</u>	2.04 руб. /шт
<u>DIN 964 Винт с полупотайной головкой и прямым шлицем, нержавеющей</u> <u>A4 M2x14</u>	2.48 руб. /шт
<u>DIN 964 Винт с полупотайной головкой и прямым шлицем, нержавеющей</u> <u>A4 M2x18</u>	3.08 руб. /шт
<u>DIN 964 Винт с полупотайной головкой и прямым шлицем, нержавеющей</u> <u>A4 M2.5x3</u>	Цена по запросу
<u>DIN 964 Винт с полупотайной головкой и прямым шлицем, нержавеющей</u> <u>A4 M2.5x4</u>	3.56 руб. /шт
<u>DIN 964 Винт с полупотайной головкой и прямым шлицем, нержавеющей</u> <u>A4 M2.5x6</u>	2.44 руб. /шт
<u>DIN 964 Винт с полупотайной головкой и прямым шлицем, нержавеющей</u> <u>A4 M2.5x14</u>	3.12 руб. /шт
<u>DIN 964 Винт с полупотайной головкой и прямым шлицем, нержавеющей</u> <u>A4 M2.5x18</u>	3.70 руб. /шт
<u>DIN 964 Винт с полупотайной головкой и прямым шлицем, нержавеющей</u> <u>A4 M2.5x22</u>	Цена по запросу
<u>DIN 964 Винт с полупотайной головкой и прямым шлицем, нержавеющей</u> <u>A4 M3x4</u>	3.96 руб. /шт
<u>DIN 964 Винт с полупотайной головкой и прямым шлицем, нержавеющей</u> <u>A4 M3x5</u>	2.40 руб. /шт
<u>DIN 964 Винт с полупотайной головкой и прямым шлицем, нержавеющей</u> <u>A4 M3x22</u>	4.88 руб. /шт
<u>DIN 964 Винт с полупотайной головкой и прямым шлицем, нержавеющей</u> <u>A4 M3x28</u>	6.00 руб. /шт
<u>DIN 964 Винт с полупотайной головкой и прямым шлицем, нержавеющей</u> <u>A4 M3.5x4</u>	Цена по запросу
<u>DIN 964 Винт с полупотайной головкой и прямым шлицем, нержавеющей</u> <u>A4 M3.5x5</u>	Цена по запросу
<u>DIN 964 Винт с полупотайной головкой и прямым шлицем, нержавеющей</u> <u>A4 M3.5x6</u>	Цена по запросу
<u>DIN 964 Винт с полупотайной головкой и прямым шлицем, нержавеющей</u> <u>A4 M3.5x8</u>	Цена по запросу
<u>DIN 964 Винт с полупотайной головкой и прямым шлицем, нержавеющей</u> <u>A4 M3.5x10</u>	Цена по запросу
<u>DIN 964 Винт с полупотайной головкой и прямым шлицем, нержавеющей</u> <u>A4 M3.5x12</u>	Цена по запросу

<u>DIN 964 Винт с полупотайной головкой и прямым шлицем, нержавеющей</u> <u>A4 M3.5x14</u>	Цена по запросу
<u>DIN 964 Винт с полупотайной головкой и прямым шлицем, нержавеющей</u> <u>A4 M3.5x16</u>	Цена по запросу
<u>DIN 964 Винт с полупотайной головкой и прямым шлицем, нержавеющей</u> <u>A4 M3.5x18</u>	Цена по запросу
<u>DIN 964 Винт с полупотайной головкой и прямым шлицем, нержавеющей</u> <u>A4 M3.5x20</u>	Цена по запросу
<u>DIN 964 Винт с полупотайной головкой и прямым шлицем, нержавеющей</u> <u>A4 M3.5x22</u>	Цена по запросу
<u>DIN 964 Винт с полупотайной головкой и прямым шлицем, нержавеющей</u> <u>A4 M3.5x25</u>	Цена по запросу
<u>DIN 964 Винт с полупотайной головкой и прямым шлицем, нержавеющей</u> <u>A4 M3.5x28</u>	Цена по запросу
<u>DIN 964 Винт с полупотайной головкой и прямым шлицем, нержавеющей</u> <u>A4 M3.5x30</u>	Цена по запросу
<u>DIN 964 Винт с полупотайной головкой и прямым шлицем, нержавеющей</u> <u>A4 M3.5x35</u>	Цена по запросу
<u>DIN 964 Винт с полупотайной головкой и прямым шлицем, нержавеющей</u> <u>A4 M4x5</u>	5.16 руб. /шт
<u>DIN 964 Винт с полупотайной головкой и прямым шлицем, нержавеющей</u> <u>A4 M4x6</u>	3.66 руб. /шт
<u>DIN 964 Винт с полупотайной головкой и прямым шлицем, нержавеющей</u> <u>A4 M4x8</u>	4.36 руб. /шт
<u>DIN 964 Винт с полупотайной головкой и прямым шлицем, нержавеющей</u> <u>A4 M4x22</u>	7.24 руб. /шт
<u>DIN 964 Винт с полупотайной головкой и прямым шлицем, нержавеющей</u> <u>A4 M4x25</u>	7.92 руб. /шт
<u>DIN 964 Винт с полупотайной головкой и прямым шлицем, нержавеющей</u> <u>A4 M4x28</u>	8.60 руб. /шт
<u>DIN 964 Винт с полупотайной головкой и прямым шлицем, нержавеющей</u> <u>A4 M5x22</u>	11.84 руб. /шт
<u>DIN 964 Винт с полупотайной головкой и прямым шлицем, нержавеющей</u> <u>A4 M5x28</u>	14.06 руб. /шт
<u>DIN 964 Винт с полупотайной головкой и прямым шлицем, нержавеющей</u> <u>A4 M6x14</u>	12.52 руб. /шт
<u>DIN 964 Винт с полупотайной головкой и прямым шлицем, нержавеющей</u> <u>A4 M6x18</u>	14.74 руб. /шт
<u>DIN 964 Винт с полупотайной головкой и прямым шлицем, нержавеющей</u> <u>A4 M6x22</u>	17.32 руб. /шт
<u>DIN 964 Винт с полупотайной головкой и прямым шлицем, нержавеющей</u> <u>A4 M6x28</u>	Цена по запросу
<u>DIN 964 Винт с полупотайной головкой и прямым шлицем, нержавеющей</u> <u>A4 M8x10</u>	Цена по запросу
<u>DIN 964 Винт с полупотайной головкой и прямым шлицем, нержавеющей</u> <u>A4 M8x14</u>	Цена по запросу

<u>DIN 964 Винт с полупотайной головкой и прямым шлицем, нержавеющей</u> <u>A4 M8x18</u>	Цена по запросу
<u>DIN 964 Винт с полупотайной головкой и прямым шлицем, нержавеющей</u> <u>A4 M8x22</u>	Цена по запросу
<u>DIN 964 Винт с полупотайной головкой и прямым шлицем, нержавеющей</u> <u>A4 M8x28</u>	Цена по запросу
<u>DIN 964 Винт с полупотайной головкой и прямым шлицем, нержавеющей</u> <u>A4 M8x55</u>	Цена по запросу
<u>DIN 964 Винт с полупотайной головкой и прямым шлицем, нержавеющей</u> <u>A4 M10x12</u>	Цена по запросу
<u>DIN 964 Винт с полупотайной головкой и прямым шлицем, нержавеющей</u> <u>A4 M10x14</u>	Цена по запросу
<u>DIN 964 Винт с полупотайной головкой и прямым шлицем, нержавеющей</u> <u>A4 M10x16</u>	Цена по запросу
<u>DIN 964 Винт с полупотайной головкой и прямым шлицем, нержавеющей</u> <u>A4 M10x18</u>	Цена по запросу
<u>DIN 964 Винт с полупотайной головкой и прямым шлицем, нержавеющей</u> <u>A4 M10x22</u>	Цена по запросу
<u>DIN 964 Винт с полупотайной головкой и прямым шлицем, нержавеющей</u> <u>A4 M10x28</u>	Цена по запросу
<u>DIN 964 Винт с полупотайной головкой и прямым шлицем, нержавеющей</u> <u>A4 M10x55</u>	Цена по запросу