

DIN 965

Винт с потайной головкой

Описание:

DIN 965 – стандарт, описывающий винт с потайной головкой и крестообразным шлицем. Винт обычно имеет крупную метрическую резьбу по всей длине, обеспечивая надежное крепление. Кроме того, винт оснащен крестообразным шлицем Ph, а также шлицем типа PZ и Torx. Устанавливается винт стандарта дин 965 в предварительно просверленное отверстие с внутренней резьбой. Применяется вместе с гайками и шайбами.

Технические характеристики винтов DIN 965: диаметр метрической резьбы составляет M1.6 – M12, длина варьируется в пределах 2 – 110 мм., типы шлица – PZ, PH, TORX.

Аналоги винтов DIN 965:

- ISO 7046-1
- ISO 7046-2
- ISO 14581
- ГОСТ Р ИСО 7046-1-2013
- ГОСТ Р ИСО 7046-2-2013
- ГОСТ 17475-80
- [DIN 963](#)
- [DIN 7991](#)

Материалы изготовления:

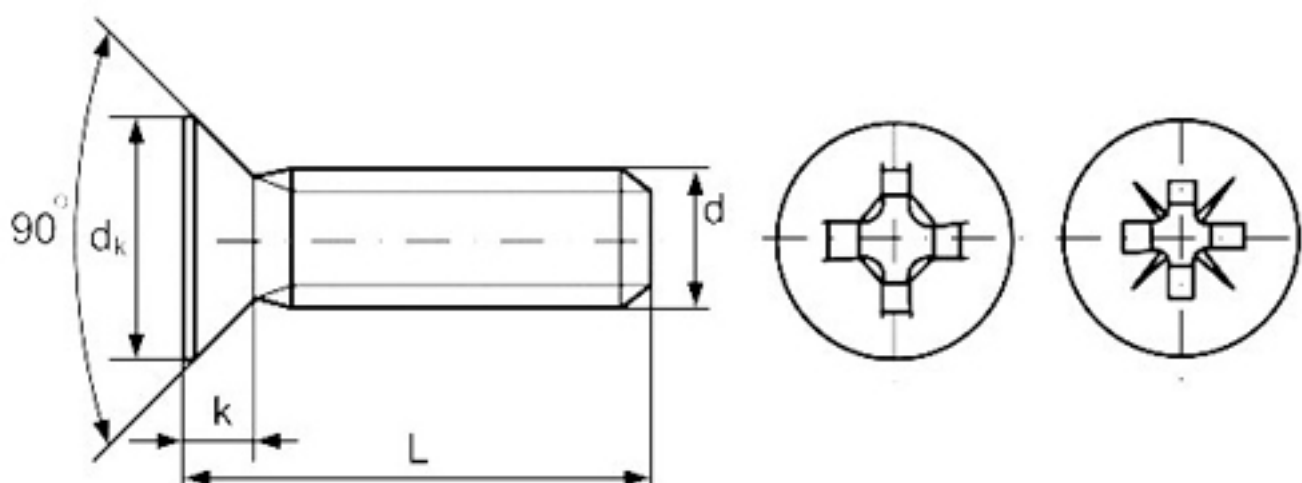
- Сталь без покрытия
- Оцинкованная сталь, класс прочности 4.8, 8.8

- Нержавеющая сталь: А2, А4
- Латунь

Применение винтов дин 965:

Винты DIN 965 широко используются в мебельной индустрии, сборке электроники, металлоконструкций и в других областях, где требуется крепление, которое не выступает над поверхностью. Винты DIN 965 также могут использоваться в ситуациях, где необходимо, чтобы головка крепежа была скрыта.

Винт дин 965 чертеж:



Размеры DIN 965:

Диаметр резьбы	Диаметр потайной головки ISO/DIN	Высота головки ISO/DIN	Длина резьбы винта	Размер шлица	Ширина шлица головки
M1,6	3	1/0,96	15	0	0,4
M2	3,8	1,2	16	1	0,5
M2,5	4,7	1,5	18	1	0,6
M3	5,5/5,6	1,65	19	1	0,8
M4	8,4/7,5	2,7/2,2	22	2	1
M5	9,3/9,2	2,7/2,5	25	2	1,2
M6	11,3/11	3,3/3	28	3	1,6
M8	15,8/14,5	4,65/4	34	4	2
M10	18,3/18	5	40	4	2,5

Информация актуальна на 08.11.2023 | Товарные позиции:

<u>DIN 965 Винт с потайной головкой, нержавеющей А2 PH M1.6x8</u>	8.04 руб. /шт
<u>DIN 965 Винт с потайной головкой, нержавеющей А2 PH M2.5x16</u>	2.12 руб. /шт
<u>DIN 965 Винт с потайной головкой, нержавеющей А2 PH M2.5x6</u>	1.32 руб. /шт
<u>DIN 965 Винт с потайной головкой, нержавеющей А2 PH M2.5x8</u>	1.34 руб. /шт
<u>DIN 965 Винт с потайной головкой, нержавеющей А2 PH M2x14</u>	1.54 руб. /шт
<u>DIN 965 Винт с потайной головкой, нержавеющей А2 PH M2x20</u>	1.94 руб. /шт
<u>DIN 965 Винт с потайной головкой, нержавеющей А2 PH M2x5</u>	0.98 руб. /шт
<u>DIN 965 Винт с потайной головкой, нержавеющей А2 PH M2x8</u>	1.18 руб. /шт
<u>DIN 965 Винт с потайной головкой, нержавеющей А2 PH M3x10</u>	1.58 руб. /шт
<u>DIN 965 Винт с потайной головкой, нержавеющей А2 PH M3x12</u>	1.80 руб. /шт
<u>DIN 965 Винт с потайной головкой, нержавеющей А2 PH M3x16</u>	1.76 руб. /шт
<u>DIN 965 Винт с потайной головкой, нержавеющей А2 PH M3x20</u>	2.40 руб. /шт
<u>DIN 965 Винт с потайной головкой, нержавеющей А2 PH M3x45</u>	5.64 руб. /шт
<u>DIN 965 Винт с потайной головкой, нержавеющей А2 PH M3x5</u>	1.34 руб. /шт
<u>DIN 965 Винт с потайной головкой, нержавеющей А2 PH M3x8</u>	1.38 руб. /шт
<u>DIN 965 Винт с потайной головкой, нержавеющей А2 PH M4x10</u>	2.24 руб. /шт
<u>DIN 965 Винт с потайной головкой, нержавеющей А2 PH M4x12</u>	2.52 руб. /шт
<u>DIN 965 Винт с потайной головкой, нержавеющей А2 PH M4x14</u>	3.02 руб. /шт
<u>DIN 965 Винт с потайной головкой, нержавеющей А2 PH M4x16</u>	3.14 руб. /шт
<u>DIN 965 Винт с потайной головкой, нержавеющей А2 PH M4x20</u>	3.52 руб. /шт
<u>DIN 965 Винт с потайной головкой, нержавеющей А2 PH M4x25</u>	4.54 руб. /шт
<u>DIN 965 Винт с потайной головкой, нержавеющей А2 PH M4x6</u>	1.96 руб. /шт
<u>DIN 965 Винт с потайной головкой, нержавеющей А2 PH M4x8</u>	2.04 руб. /шт
<u>DIN 965 Винт с потайной головкой, нержавеющей А2 PH M5x10</u>	3.36 руб. /шт
<u>DIN 965 Винт с потайной головкой, нержавеющей А2 PH M5x12</u>	3.56 руб. /шт
<u>DIN 965 Винт с потайной головкой, нержавеющей А2 PH M5x14</u>	4.72 руб. /шт
<u>DIN 965 Винт с потайной головкой, нержавеющей А2 PH M5x16</u>	4.82 руб. /шт
<u>DIN 965 Винт с потайной головкой, нержавеющей А2 PH M5x20</u>	6.00 руб. /шт
<u>DIN 965 Винт с потайной головкой, нержавеющей А2 PH M5x40</u>	10.54 руб. /шт
<u>DIN 965 Винт с потайной головкой, нержавеющей А2 PH M5x50</u>	12.82 руб. /шт
<u>DIN 965 Винт с потайной головкой, нержавеющей А2 PH M6x110</u>	51.16 руб. /шт
<u>DIN 965 Винт с потайной головкой, нержавеющей А2 PH M6x20</u>	7.50 руб. /шт
<u>DIN 965 Винт с потайной головкой, нержавеющей А2 PH M6x35</u>	13.96 руб. /шт
<u>DIN 965 Винт с потайной головкой, нержавеющей А2 PH M8x50</u>	35.92 руб. /шт
<u>DIN 965 Винт с потайной головкой, нержавеющей А2 PH M6x12</u>	5.38 руб. /шт
<u>DIN 965 Винт с потайной головкой, нержавеющей А2 PH M6x25</u>	10.62 руб. /шт
<u>DIN 965 Винт с потайной головкой, оцинкованный 4.8 PH M10x30</u>	15.46 руб. /шт
<u>DIN 965 Винт с потайной головкой, оцинкованный 4.8 PH M10x80</u>	40.00 руб. /шт
<u>DIN 965 Винт с потайной головкой, оцинкованный 4.8 PH M2.5x10</u>	1.39 руб. /шт
<u>DIN 965 Винт с потайной головкой, оцинкованный 4.8 PH M2.5x6</u>	0.95 руб. /шт
<u>DIN 965 Винт с потайной головкой, оцинкованный 4.8 PH M2x6</u>	1.04 руб. /шт
<u>DIN 965 Винт с потайной головкой, оцинкованный 4.8 PH M3x10</u>	0.43 руб. /шт
<u>DIN 965 Винт с потайной головкой, оцинкованный 4.8 PH M3x12</u>	0.47 руб. /шт
<u>DIN 965 Винт с потайной головкой, оцинкованный 4.8 PH M3x16</u>	0.63 руб. /шт

DIN 965 Винт с потайной головкой, оцинкованный 4.8 PH M3x20	1.04 руб. /шт
DIN 965 Винт с потайной головкой, оцинкованный 4.8 PH M3x25	1.22 руб. /шт
DIN 965 Винт с потайной головкой, оцинкованный 4.8 PH M3x30	1.51 руб. /шт
DIN 965 Винт с потайной головкой, оцинкованный 4.8 PH M3x35	1.58 руб. /шт
DIN 965 Винт с потайной головкой, оцинкованный 4.8 PH M3x6	0.70 руб. /шт
DIN 965 Винт с потайной головкой, оцинкованный 4.8 PH M3x8	0.47 руб. /шт
DIN 965 Винт с потайной головкой, оцинкованный 4.8 PH M4x10	0.72 руб. /шт
DIN 965 Винт с потайной головкой, оцинкованный 4.8 PH M4x12	0.90 руб. /шт
DIN 965 Винт с потайной головкой, оцинкованный 4.8 PH M4x16	0.95 руб. /шт
DIN 965 Винт с потайной головкой, оцинкованный 4.8 PH M4x20	1.66 руб. /шт
DIN 965 Винт с потайной головкой, оцинкованный 4.8 PH M4x30	2.02 руб. /шт
DIN 965 Винт с потайной головкой, оцинкованный 4.8 PH M4x35	2.30 руб. /шт
DIN 965 Винт с потайной головкой, оцинкованный 4.8 PH M4x40	2.39 руб. /шт
DIN 965 Винт с потайной головкой, оцинкованный 4.8 PH M4x60	4.18 руб. /шт
DIN 965 Винт с потайной головкой, оцинкованный 4.8 PH M4x70	5.40 руб. /шт
DIN 965 Винт с потайной головкой, оцинкованный 4.8 PH M5x10	1.33 руб. /шт
DIN 965 Винт с потайной головкой, оцинкованный 4.8 PH M5x12	1.15 руб. /шт
DIN 965 Винт с потайной головкой, оцинкованный 4.8 PH M5x14	1.80 руб. /шт
DIN 965 Винт с потайной головкой, оцинкованный 4.8 PH M5x20	1.78 руб. /шт
DIN 965 Винт с потайной головкой, оцинкованный 4.8 PH M5x25	2.93 руб. /шт
DIN 965 Винт с потайной головкой, оцинкованный 4.8 PH M5x40	4.43 руб. /шт
DIN 965 Винт с потайной головкой, оцинкованный 4.8 PH M5x45	4.79 руб. /шт
DIN 965 Винт с потайной головкой, оцинкованный 4.8 PH M5x50	5.40 руб. /шт
DIN 965 Винт с потайной головкой, оцинкованный 4.8 PH M5x55	5.49 руб. /шт
DIN 965 Винт с потайной головкой, оцинкованный 4.8 PH M5x8	1.80 руб. /шт
DIN 965 Винт с потайной головкой, оцинкованный 4.8 PH M6x10	1.80 руб. /шт
DIN 965 Винт с потайной головкой, оцинкованный 4.8 PH M6x12	1.94 руб. /шт
DIN 965 Винт с потайной головкой, оцинкованный 4.8 PH M6x14	2.54 руб. /шт
DIN 965 Винт с потайной головкой, оцинкованный 4.8 PH M6x16	2.34 руб. /шт
DIN 965 Винт с потайной головкой, оцинкованный 4.8 PH M6x20	2.70 руб. /шт
DIN 965 Винт с потайной головкой, оцинкованный 4.8 PH M6x30	4.52 руб. /шт
DIN 965 Винт с потайной головкой, оцинкованный 4.8 PH M6x35	4.25 руб. /шт
DIN 965 Винт с потайной головкой, оцинкованный 4.8 PH M6x40	5.40 руб. /шт
DIN 965 Винт с потайной головкой, оцинкованный 4.8 PH M6x45	6.79 руб. /шт
DIN 965 Винт с потайной головкой, оцинкованный 4.8 PH M6x50	5.80 руб. /шт
DIN 965 Винт с потайной головкой, оцинкованный 4.8 PH M6x70	10.62 руб. /шт
DIN 965 Винт с потайной головкой, оцинкованный 4.8 PH M8x100	22.00 руб. /шт
DIN 965 Винт с потайной головкой, оцинкованный 4.8 PH M8x16	2.00 руб. /шт
DIN 965 Винт с потайной головкой, оцинкованный 4.8 PH M8x25	7.33 руб. /шт
DIN 965 Винт с потайной головкой, оцинкованный 4.8 PH M8x40	9.61 руб. /шт
DIN 965 Винт с потайной головкой, оцинкованный 8.8 PH M4x10	20.16 руб. /шт
DIN 965 Винт с потайной головкой, оцинкованный 8.8 PH M4x16	11.52 руб. /шт
DIN 965 Винт с потайной головкой, оцинкованный 8.8 PH M5x12	14.76 руб. /шт
DIN 965 Винт с потайной головкой, оцинкованный 8.8 PH M6x16	39.96 руб. /шт
DIN 965 Винт с потайной головкой, оцинкованный 8.8 PH M10x30	Цена по запросу
DIN 965 Винт с потайной головкой, оцинкованный 8.8 PH M10x80	Цена по запросу

DIN 965 Винт с потайной головкой Латунь PH M4x16	10.80 руб. /шт
DIN 965 Винт с потайной головкой Латунь PH M5x12	12.60 руб. /шт
DIN 965 Винт с потайной головкой Латунь PH M6x16	28.80 руб. /шт
DIN 965 Винт с потайной головкой Латунь PH M10x30	Цена по запросу
DIN 965 Винт с потайной головкой Латунь PH M10x80	Цена по запросу
DIN 965 Винт с потайной головкой Латунь PH M2.5x10	6.72 руб. /шт
DIN 965 Винт с потайной головкой Латунь PH M2.5x6	Цена по запросу
DIN 965 Винт с потайной головкой Латунь PH M2x6	Цена по запросу
DIN 965 Винт с потайной головкой Латунь PH M3x10	6.24 руб. /шт
DIN 965 Винт с потайной головкой Латунь PH M3x12	7.20 руб. /шт
DIN 965 Винт с потайной головкой Латунь PH M3x16	7.08 руб. /шт
DIN 965 Винт с потайной головкой Латунь PH M3x20	9.12 руб. /шт
DIN 965 Винт с потайной головкой Латунь PH M3x25	Цена по запросу
DIN 965 Винт с потайной головкой Латунь PH M3x30	Цена по запросу
DIN 965 Винт с потайной головкой Латунь PH M3x35	Цена по запросу
DIN 965 Винт с потайной головкой Латунь PH M3x6	6.24 руб. /шт
DIN 965 Винт с потайной головкой Латунь PH M3x8	5.64 руб. /шт
DIN 965 Винт с потайной головкой Латунь PH M4x12	Цена по запросу
DIN 965 Винт с потайной головкой Латунь PH M4x20	14.40 руб. /шт
DIN 965 Винт с потайной головкой Латунь PH M4x30	15.30 руб. /шт
DIN 965 Винт с потайной головкой Латунь PH M4x35	Цена по запросу
DIN 965 Винт с потайной головкой Латунь PH M4x40	Цена по запросу
DIN 965 Винт с потайной головкой Латунь PH M4x60	Цена по запросу
DIN 965 Винт с потайной головкой Латунь PH M4x70	Цена по запросу
DIN 965 Винт с потайной головкой Латунь PH M5x10	10.80 руб. /шт
DIN 965 Винт с потайной головкой Латунь PH M5x14	Цена по запросу
DIN 965 Винт с потайной головкой Латунь PH M5x20	27.00 руб. /шт
DIN 965 Винт с потайной головкой Латунь PH M5x25	31.50 руб. /шт
DIN 965 Винт с потайной головкой Латунь PH M5x40	Цена по запросу
DIN 965 Винт с потайной головкой Латунь PH M5x45	Цена по запросу
DIN 965 Винт с потайной головкой Латунь PH M5x50	Цена по запросу
DIN 965 Винт с потайной головкой Латунь PH M5x55	Цена по запросу
DIN 965 Винт с потайной головкой Латунь PH M5x8	5.40 руб. /шт
DIN 965 Винт с потайной головкой Латунь PH M6x10	18.90 руб. /шт
DIN 965 Винт с потайной головкой Латунь PH M6x12	Цена по запросу
DIN 965 Винт с потайной головкой Латунь PH M6x14	Цена по запросу
DIN 965 Винт с потайной головкой Латунь PH M6x20	27.00 руб. /шт
DIN 965 Винт с потайной головкой Латунь PH M6x30	Цена по запросу
DIN 965 Винт с потайной головкой Латунь PH M6x35	Цена по запросу
DIN 965 Винт с потайной головкой Латунь PH M6x40	48.60 руб. /шт
DIN 965 Винт с потайной головкой Латунь PH M6x45	Цена по запросу
DIN 965 Винт с потайной головкой Латунь PH M6x50	Цена по запросу
DIN 965 Винт с потайной головкой Латунь PH M6x70	Цена по запросу
DIN 965 Винт с потайной головкой Латунь PH M8x100	Цена по запросу
DIN 965 Винт с потайной головкой Латунь PH M8x16	Цена по запросу
DIN 965 Винт с потайной головкой Латунь PH M8x25	Цена по запросу

DIN 965 Винт с потайной головкой Латунь PH M8x40	Цена по запросу
DIN 965 Винт с потайной головкой, оцинкованный 4.8 PH M2x4	0.72 руб. /шт
DIN 965 Винт с потайной головкой, оцинкованный 4.8 PH M2x5	0.72 руб. /шт
DIN 965 Винт с потайной головкой, оцинкованный 4.8 PH M2x8	0.83 руб. /шт
DIN 965 Винт с потайной головкой, оцинкованный 4.8 PH M2x10	1.15 руб. /шт
DIN 965 Винт с потайной головкой, оцинкованный 4.8 PH M2x12	1.19 руб. /шт
DIN 965 Винт с потайной головкой, оцинкованный 4.8 PH M2x14	1.24 руб. /шт
DIN 965 Винт с потайной головкой, оцинкованный 4.8 PH M2x16	1.31 руб. /шт
DIN 965 Винт с потайной головкой, оцинкованный 4.8 PH M2x18	1.26 руб. /шт
DIN 965 Винт с потайной головкой, оцинкованный 4.8 PH M2x20	1.31 руб. /шт
DIN 965 Винт с потайной головкой, оцинкованный 4.8 PH M2x25	0.76 руб. /шт
DIN 965 Винт с потайной головкой, оцинкованный 4.8 PH M2x30	0.92 руб. /шт
DIN 965 Винт с потайной головкой, оцинкованный 4.8 PH M2.5x4	0.83 руб. /шт
DIN 965 Винт с потайной головкой, оцинкованный 4.8 PH M2.5x5	1.10 руб. /шт
DIN 965 Винт с потайной головкой, оцинкованный 4.8 PH M2.5x8	0.86 руб. /шт
DIN 965 Винт с потайной головкой, оцинкованный 4.8 PH M2.5x12	0.86 руб. /шт
DIN 965 Винт с потайной головкой, оцинкованный 4.8 PH M2.5x14	1.22 руб. /шт
DIN 965 Винт с потайной головкой, оцинкованный 4.8 PH M2.5x16	0.47 руб. /шт
DIN 965 Винт с потайной головкой, оцинкованный 4.8 PH M2.5x18	1.22 руб. /шт
DIN 965 Винт с потайной головкой, оцинкованный 4.8 PH M2.5x20	1.24 руб. /шт
DIN 965 Винт с потайной головкой, оцинкованный 4.8 PH M3x4	1.71 руб. /шт
DIN 965 Винт с потайной головкой, оцинкованный 4.8 PH M3x5	1.12 руб. /шт
DIN 965 Винт с потайной головкой, оцинкованный 4.8 PH M3x14	0.59 руб. /шт
DIN 965 Винт с потайной головкой, оцинкованный 4.8 PH M3x18	1.13 руб. /шт
DIN 965 Винт с потайной головкой, оцинкованный 4.8 PH M3x22	1.13 руб. /шт
DIN 965 Винт с потайной головкой, оцинкованный 4.8 PH M3x40	2.02 руб. /шт
DIN 965 Винт с потайной головкой, оцинкованный 4.8 PH M3x45	2.00 руб. /шт
DIN 965 Винт с потайной головкой, оцинкованный 4.8 PH M3x50	2.23 руб. /шт
DIN 965 Винт с потайной головкой, оцинкованный 4.8 PH M3x60	2.81 руб. /шт
DIN 965 Винт с потайной головкой, оцинкованный 4.8 PH M4x5	2.21 руб. /шт
DIN 965 Винт с потайной головкой, оцинкованный 4.8 PH M4x6	0.90 руб. /шт
DIN 965 Винт с потайной головкой, оцинкованный 4.8 PH M4x8	0.90 руб. /шт
DIN 965 Винт с потайной головкой, оцинкованный 4.8 PH M4x14	1.06 руб. /шт
DIN 965 Винт с потайной головкой, оцинкованный 4.8 PH M4x18	1.58 руб. /шт
DIN 965 Винт с потайной головкой, оцинкованный 4.8 PH M4x22	2.34 руб. /шт
DIN 965 Винт с потайной головкой, оцинкованный 4.8 PH M4x25	1.76 руб. /шт
DIN 965 Винт с потайной головкой, оцинкованный 4.8 PH M4x45	2.93 руб. /шт
DIN 965 Винт с потайной головкой, оцинкованный 4.8 PH M4x50	3.17 руб. /шт
DIN 965 Винт с потайной головкой, оцинкованный 4.8 PH M4x65	4.09 руб. /шт
DIN 965 Винт с потайной головкой, оцинкованный 4.8 PH M4x75	5.13 руб. /шт
DIN 965 Винт с потайной головкой, оцинкованный 4.8 PH M4x80	5.62 руб. /шт
DIN 965 Винт с потайной головкой, оцинкованный 4.8 PH M4x90	6.50 руб. /шт
DIN 965 Винт с потайной головкой, оцинкованный 4.8 PH M5x6	1.55 руб. /шт
DIN 965 Винт с потайной головкой, оцинкованный 4.8 PH M5x16	1.58 руб. /шт
DIN 965 Винт с потайной головкой, оцинкованный 4.8 PH M5x18	1.69 руб. /шт
DIN 965 Винт с потайной головкой, оцинкованный 4.8 PH M5x22	2.75 руб. /шт

DIN 965 Винт с потайной головкой, оцинкованный 4.8 PH M5x30	3.42 руб. /шт
DIN 965 Винт с потайной головкой, оцинкованный 4.8 PH M5x35	2.63 руб. /шт
DIN 965 Винт с потайной головкой, оцинкованный 4.8 PH M5x60	6.70 руб. /шт
DIN 965 Винт с потайной головкой, оцинкованный 4.8 PH M5x65	7.36 руб. /шт
DIN 965 Винт с потайной головкой, оцинкованный 4.8 PH M5x70	7.04 руб. /шт
DIN 965 Винт с потайной головкой, оцинкованный 4.8 PH M5x75	7.88 руб. /шт
DIN 965 Винт с потайной головкой, оцинкованный 4.8 PH M5x80	9.90 руб. /шт
DIN 965 Винт с потайной головкой, оцинкованный 4.8 PH M5x85	8.75 руб. /шт
DIN 965 Винт с потайной головкой, оцинкованный 4.8 PH M5x90	8.44 руб. /шт
DIN 965 Винт с потайной головкой, оцинкованный 4.8 PH M5x95	9.27 руб. /шт
DIN 965 Винт с потайной головкой, оцинкованный 4.8 PH M5x100	11.61 руб. /шт
DIN 965 Винт с потайной головкой, оцинкованный 4.8 PH M6x6	1.69 руб. /шт
DIN 965 Винт с потайной головкой, оцинкованный 4.8 PH M6x8	2.70 руб. /шт
DIN 965 Винт с потайной головкой, оцинкованный 4.8 PH M6x18	2.48 руб. /шт
DIN 965 Винт с потайной головкой, оцинкованный 4.8 PH M6x22	3.49 руб. /шт
DIN 965 Винт с потайной головкой, оцинкованный 4.8 PH M6x25	3.10 руб. /шт
DIN 965 Винт с потайной головкой, оцинкованный 4.8 PH M6x60	9.27 руб. /шт
DIN 965 Винт с потайной головкой, оцинкованный 4.8 PH M6x65	9.23 руб. /шт
DIN 965 Винт с потайной головкой, оцинкованный 4.8 PH M6x75	10.94 руб. /шт
DIN 965 Винт с потайной головкой, оцинкованный 4.8 PH M6x80	13.30 руб. /шт
DIN 965 Винт с потайной головкой, оцинкованный 4.8 PH M6x85	11.65 руб. /шт
DIN 965 Винт с потайной головкой, оцинкованный 4.8 PH M6x90	12.67 руб. /шт
DIN 965 Винт с потайной головкой, оцинкованный 4.8 PH M6x95	7.97 руб. /шт
DIN 965 Винт с потайной головкой, оцинкованный 4.8 PH M6x100	15.07 руб. /шт
DIN 965 Винт с потайной головкой, оцинкованный 4.8 PH M6x110	16.49 руб. /шт
DIN 965 Винт с потайной головкой, оцинкованный 4.8 PH M8x10	4.50 руб. /шт
DIN 965 Винт с потайной головкой, оцинкованный 4.8 PH M8x12	3.60 руб. /шт
DIN 965 Винт с потайной головкой, оцинкованный 4.8 PH M8x14	4.07 руб. /шт
DIN 965 Винт с потайной головкой, оцинкованный 4.8 PH M8x18	4.99 руб. /шт
DIN 965 Винт с потайной головкой, оцинкованный 4.8 PH M8x20	5.98 руб. /шт
DIN 965 Винт с потайной головкой, оцинкованный 4.8 PH M8x22	5.71 руб. /шт
DIN 965 Винт с потайной головкой, оцинкованный 4.8 PH M8x30	7.33 руб. /шт
DIN 965 Винт с потайной головкой, оцинкованный 4.8 PH M8x35	6.59 руб. /шт
DIN 965 Винт с потайной головкой, оцинкованный 4.8 PH M8x45	8.44 руб. /шт
DIN 965 Винт с потайной головкой, оцинкованный 4.8 PH M8x50	12.20 руб. /шт
DIN 965 Винт с потайной головкой, оцинкованный 4.8 PH M8x60	12.51 руб. /шт
DIN 965 Винт с потайной головкой, оцинкованный 4.8 PH M8x70	19.35 руб. /шт
DIN 965 Винт с потайной головкой, оцинкованный 4.8 PH M8x75	24.91 руб. /шт
DIN 965 Винт с потайной головкой, оцинкованный 4.8 PH M8x80	18.50 руб. /шт
DIN 965 Винт с потайной головкой, оцинкованный 4.8 PH M8x90	17.59 руб. /шт
DIN 965 Винт с потайной головкой, оцинкованный 4.8 PH M8x110	20.04 руб. /шт
DIN 965 Винт с потайной головкой, оцинкованный 4.8 PH M10x12	15.25 руб. /шт
DIN 965 Винт с потайной головкой, оцинкованный 4.8 PH M10x14	16.43 руб. /шт
DIN 965 Винт с потайной головкой, оцинкованный 4.8 PH M10x16	15.30 руб. /шт
DIN 965 Винт с потайной головкой, оцинкованный 4.8 PH M10x18	11.02 руб. /шт
DIN 965 Винт с потайной головкой, оцинкованный 4.8 PH M10x20	18.36 руб. /шт

<u>DIN 965 Винт с потайной головкой, оцинкованный 4.8 PH M10x22</u>	12.73 руб. /шт
<u>DIN 965 Винт с потайной головкой, оцинкованный 4.8 PH M10x25</u>	11.41 руб. /шт
<u>DIN 965 Винт с потайной головкой, оцинкованный 4.8 PH M10x35</u>	17.55 руб. /шт
<u>DIN 965 Винт с потайной головкой, оцинкованный 4.8 PH M10x40</u>	19.60 руб. /шт
<u>DIN 965 Винт с потайной головкой, оцинкованный 4.8 PH M10x45</u>	17.46 руб. /шт
<u>DIN 965 Винт с потайной головкой, оцинкованный 4.8 PH M10x50</u>	16.90 руб. /шт
<u>DIN 965 Винт с потайной головкой, оцинкованный 4.8 PH M10x60</u>	25.78 руб. /шт
<u>DIN 965 Винт с потайной головкой, оцинкованный 4.8 PH M10x65</u>	27.59 руб. /шт
<u>DIN 965 Винт с потайной головкой, оцинкованный 4.8 PH M10x70</u>	25.47 руб. /шт
<u>DIN 965 Винт с потайной головкой, оцинкованный 4.8 PH M10x90</u>	46.12 руб. /шт
<u>DIN 965 Винт с потайной головкой, оцинкованный 4.8 PH M10x100</u>	49.23 руб. /шт
<u>DIN 965 Винт с потайной головкой, оцинкованный 4.8 PH M12x16</u>	29.11 руб. /шт
<u>DIN 965 Винт с потайной головкой, оцинкованный 4.8 PH M12x20</u>	25.72 руб. /шт
<u>DIN 965 Винт с потайной головкой, оцинкованный 4.8 PH M12x25</u>	29.77 руб. /шт
<u>DIN 965 Винт с потайной головкой, оцинкованный 4.8 PH M12x30</u>	28.10 руб. /шт
<u>DIN 965 Винт с потайной головкой, оцинкованный 4.8 PH M12x35</u>	31.41 руб. /шт
<u>DIN 965 Винт с потайной головкой, оцинкованный 4.8 PH M12x40</u>	42.84 руб. /шт
<u>DIN 965 Винт с потайной головкой, оцинкованный 4.8 PH M12x45</u>	47.36 руб. /шт
<u>DIN 965 Винт с потайной головкой, оцинкованный 4.8 PH M12x50</u>	51.25 руб. /шт
<u>DIN 965 Винт с потайной головкой, оцинкованный 4.8 PH M12x55</u>	56.07 руб. /шт
<u>DIN 965 Винт с потайной головкой, оцинкованный 4.8 PH M12x60</u>	36.36 руб. /шт
<u>DIN 965 Винт с потайной головкой, оцинкованный 4.8 PH M12x70</u>	62.64 руб. /шт
<u>DIN 965 Винт с потайной головкой Латунь PH M2.5x12</u>	4.10 руб. /шт
<u>DIN 965 Винт с потайной головкой Латунь PH M2.5x16</u>	9.00 руб. /шт
<u>DIN 965 Винт с потайной головкой Латунь PH M2.5x5</u>	5.40 руб. /шт
<u>DIN 965 Винт с потайной головкой Латунь PH M3x40</u>	18.90 руб. /шт
<u>DIN 965 Винт с потайной головкой Латунь PH M3x5</u>	5.40 руб. /шт
<u>DIN 965 Винт с потайной головкой Латунь PH M4x6</u>	4.50 руб. /шт
<u>DIN 965 Винт с потайной головкой Латунь PH M4x8</u>	5.40 руб. /шт
<u>DIN 965 Винт с потайной головкой Латунь PH M4x25</u>	17.10 руб. /шт
<u>DIN 965 Винт с потайной головкой Латунь PH M5x30</u>	24.30 руб. /шт
<u>DIN 965 Винт с потайной головкой Латунь PH M6x8</u>	25.20 руб. /шт
<u>DIN 965 Винт с потайной головкой Латунь PH M2.5x8</u>	7.20 руб. /шт
<u>DIN 965 Винт с потайной головкой, оцинкованный 4.8 TORX M3x10</u>	5.40 руб. /шт
<u>DIN 965 Винт с потайной головкой, оцинкованный 4.8 TORX M3x12</u>	6.30 руб. /шт
<u>DIN 965 Винт с потайной головкой, оцинкованный 4.8 TORX M3x20</u>	7.20 руб. /шт
<u>DIN 965 Винт с потайной головкой, оцинкованный 4.8 TORX M3x25</u>	7.20 руб. /шт
<u>DIN 965 Винт с потайной головкой, оцинкованный 4.8 TORX M3x5</u>	4.50 руб. /шт
<u>DIN 965 Винт с потайной головкой, оцинкованный 4.8 TORX M3x6</u>	5.60 руб. /шт
<u>DIN 965 Винт с потайной головкой, оцинкованный 4.8 TORX M3x8</u>	6.30 руб. /шт
<u>DIN 965 Винт с потайной головкой, оцинкованный 4.8 TORX M4x10</u>	4.50 руб. /шт
<u>DIN 965 Винт с потайной головкой, оцинкованный 4.8 TORX M4x12</u>	5.40 руб. /шт
<u>DIN 965 Винт с потайной головкой, оцинкованный 4.8 TORX M4x16</u>	6.30 руб. /шт
<u>DIN 965 Винт с потайной головкой, оцинкованный 4.8 TORX M4x20</u>	6.30 руб. /шт
<u>DIN 965 Винт с потайной головкой, оцинкованный 4.8 TORX M4x25</u>	9.00 руб. /шт
<u>DIN 965 Винт с потайной головкой, оцинкованный 4.8 TORX M4x30</u>	9.00 руб. /шт

DIN 965 Винт с потайной головкой, оцинкованный 4.8 TORX M4x35	10.80 руб. /шт
DIN 965 Винт с потайной головкой, оцинкованный 4.8 TORX M4x40	9.00 руб. /шт
DIN 965 Винт с потайной головкой, оцинкованный 4.8 TORX M4x6	5.40 руб. /шт
DIN 965 Винт с потайной головкой, оцинкованный 4.8 TORX M4x8	5.40 руб. /шт
DIN 965 Винт с потайной головкой, оцинкованный 4.8 TORX M5x10	9.00 руб. /шт
DIN 965 Винт с потайной головкой, оцинкованный 4.8 TORX M5x12	6.30 руб. /шт
DIN 965 Винт с потайной головкой, оцинкованный 4.8 TORX M5x16	9.00 руб. /шт
DIN 965 Винт с потайной головкой, оцинкованный 4.8 TORX M5x20	9.00 руб. /шт
DIN 965 Винт с потайной головкой, оцинкованный 4.8 TORX M5x25	11.70 руб. /шт
DIN 965 Винт с потайной головкой, оцинкованный 4.8 TORX M5x30	13.50 руб. /шт
DIN 965 Винт с потайной головкой, оцинкованный 4.8 TORX M5x35	14.40 руб. /шт
DIN 965 Винт с потайной головкой, оцинкованный 4.8 TORX M5x40	14.40 руб. /шт
DIN 965 Винт с потайной головкой, оцинкованный 4.8 TORX M5x45	16.20 руб. /шт
DIN 965 Винт с потайной головкой, оцинкованный 4.8 TORX M5x50	18.00 руб. /шт
DIN 965 Винт с потайной головкой, оцинкованный 4.8 TORX M6x10	7.20 руб. /шт
DIN 965 Винт с потайной головкой, оцинкованный 4.8 TORX M6x12	8.10 руб. /шт
DIN 965 Винт с потайной головкой, оцинкованный 4.8 TORX M6x16	11.70 руб. /шт
DIN 965 Винт с потайной головкой, оцинкованный 4.8 TORX M6x20	14.40 руб. /шт
DIN 965 Винт с потайной головкой, оцинкованный 4.8 TORX M6x25	14.40 руб. /шт
DIN 965 Винт с потайной головкой, оцинкованный 4.8 TORX M6x30	16.20 руб. /шт
DIN 965 Винт с потайной головкой, оцинкованный 4.8 TORX M6x35	18.90 руб. /шт
DIN 965 Винт с потайной головкой, оцинкованный 4.8 TORX M6x40	16.20 руб. /шт
DIN 965 Винт с потайной головкой, оцинкованный 4.8 TORX M6x50	21.60 руб. /шт
DIN 965 Винт с потайной головкой, оцинкованный 4.8 TORX M6x60	26.10 руб. /шт
DIN 965 Винт с потайной головкой, оцинкованный 4.8 TORX M8x20	23.40 руб. /шт
DIN 965 Винт с потайной головкой TX5 нержавеющей A4 M1.6x5	13.86 руб. /шт
DIN 965 Винт с потайной головкой TX5 нержавеющей A4 M1.6x6	14.20 руб. /шт
DIN 965 Винт с потайной головкой TX6 нержавеющей A2 M2x10	1.62 руб. /шт
DIN 965 Винт с потайной головкой TX6 нержавеющей A4 M2x10	2.22 руб. /шт
DIN 965 Винт с потайной головкой TX6 нержавеющей A2 M2x12	1.84 руб. /шт
DIN 965 Винт с потайной головкой TX6 нержавеющей A4 M2x12	2.22 руб. /шт
DIN 965 Винт с потайной головкой TX6 нержавеющей A2 M2x16	2.10 руб. /шт
DIN 965 Винт с потайной головкой TX6 нержавеющей A4 M2x16	2.76 руб. /шт
DIN 965 Винт с потайной головкой TX6 нержавеющей A2 M2x20	2.16 руб. /шт
DIN 965 Винт с потайной головкой TX6 нержавеющей A4 M2x20	3.50 руб. /шт
DIN 965 Винт с потайной головкой TX6 нержавеющей A2 M2x3	2.24 руб. /шт
DIN 965 Винт с потайной головкой TX6 нержавеющей A4 M2x3	2.80 руб. /шт
DIN 965 Винт с потайной головкой TX6 нержавеющей A4 M2x4	1.80 руб. /шт
DIN 965 Винт с потайной головкой TX6 нержавеющей A4 M2x5	1.88 руб. /шт
DIN 965 Винт с потайной головкой TX6 нержавеющей A4 M2x6	1.90 руб. /шт
DIN 965 Винт с потайной головкой TX6 нержавеющей A4 M2x8	2.04 руб. /шт
DIN 965 Винт с потайной головкой TX10 нержавеющей A2 M3x10	2.16 руб. /шт
DIN 965 Винт с потайной головкой TX10 нержавеющей A2 M3x12	2.34 руб. /шт
DIN 965 Винт с потайной головкой TX10 нержавеющей A2 M3x14	2.70 руб. /шт
DIN 965 Винт с потайной головкой TX10 нержавеющей A2 M3x16	2.76 руб. /шт
DIN 965 Винт с потайной головкой TX10 нержавеющей A2 M3x20	3.50 руб. /шт

DIN 965 Винт с потайной головкой TX10 нержавеющей A2 M3x25	3.94 руб. /шт
DIN 965 Винт с потайной головкой TX10 нержавеющей A2 M3x30	4.72 руб. /шт
DIN 965 Винт с потайной головкой TX10 нержавеющей A2 M3x35	5.42 руб. /шт
DIN 965 Винт с потайной головкой TX10 нержавеющей A2 M3x4	2.08 руб. /шт
DIN 965 Винт с потайной головкой TX10 нержавеющей A2 M3x40	6.16 руб. /шт
DIN 965 Винт с потайной головкой TX10 нержавеющей A2 M3x5	1.74 руб. /шт
DIN 965 Винт с потайной головкой TX10 нержавеющей A2 M3x6	1.90 руб. /шт
DIN 965 Винт с потайной головкой TX10 нержавеющей A2 M3x8	1.98 руб. /шт
DIN 965 Винт с потайной головкой TX20 нержавеющей A2 M4x10	2.74 руб. /шт
DIN 965 Винт с потайной головкой TX20 нержавеющей A2 M4x12	3.10 руб. /шт
DIN 965 Винт с потайной головкой TX20 нержавеющей A2 M4x14	3.42 руб. /шт
DIN 965 Винт с потайной головкой TX20 нержавеющей A2 M4x16	3.84 руб. /шт
DIN 965 Винт с потайной головкой TX20 нержавеющей A2 M4x20	4.58 руб. /шт
DIN 965 Винт с потайной головкой TX20 нержавеющей A2 M4x25	5.56 руб. /шт
DIN 965 Винт с потайной головкой TX20 нержавеющей A2 M4x30	6.52 руб. /шт
DIN 965 Винт с потайной головкой TX20 нержавеющей A2 M4x35	7.02 руб. /шт
DIN 965 Винт с потайной головкой TX20 нержавеющей A2 M4x40	7.96 руб. /шт
DIN 965 Винт с потайной головкой TX20 нержавеющей A2 M4x45	8.44 руб. /шт
DIN 965 Винт с потайной головкой TX20 нержавеющей A2 M4x5	2.40 руб. /шт
DIN 965 Винт с потайной головкой TX20 нержавеющей A2 M4x50	11.02 руб. /шт
DIN 965 Винт с потайной головкой TX20 нержавеющей A2 M4x55	12.08 руб. /шт
DIN 965 Винт с потайной головкой TX20 нержавеющей A2 M4x6	2.16 руб. /шт
DIN 965 Винт с потайной головкой TX20 нержавеющей A2 M4x60	13.00 руб. /шт
DIN 965 Винт с потайной головкой TX20 нержавеющей A2 M4x8	2.42 руб. /шт
DIN 965 Винт с потайной головкой TX25 нержавеющей A2 M5x10	4.34 руб. /шт
DIN 965 Винт с потайной головкой TX25 нержавеющей A2 M5x12	4.74 руб. /шт
DIN 965 Винт с потайной головкой TX25 нержавеющей A2 M5x14	5.50 руб. /шт
DIN 965 Винт с потайной головкой TX25 нержавеющей A2 M5x16	5.64 руб. /шт
DIN 965 Винт с потайной головкой TX25 нержавеющей A2 M5x20	6.88 руб. /шт
DIN 965 Винт с потайной головкой TX25 нержавеющей A2 M5x25	8.70 руб. /шт
DIN 965 Винт с потайной головкой TX25 нержавеющей A2 M5x30	9.96 руб. /шт
DIN 965 Винт с потайной головкой TX25 нержавеющей A2 M5x35	11.36 руб. /шт
DIN 965 Винт с потайной головкой TX25 нержавеющей A2 M5x40	12.90 руб. /шт
DIN 965 Винт с потайной головкой TX25 нержавеющей A2 M5x45	14.80 руб. /шт
DIN 965 Винт с потайной головкой TX25 нержавеющей A2 M5x50	15.88 руб. /шт
DIN 965 Винт с потайной головкой TX25 нержавеющей A2 M5x55	19.60 руб. /шт
DIN 965 Винт с потайной головкой TX25 нержавеющей A2 M5x6	4.72 руб. /шт
DIN 965 Винт с потайной головкой TX25 нержавеющей A2 M5x60	19.08 руб. /шт
DIN 965 Винт с потайной головкой TX25 нержавеющей A2 M5x8	3.40 руб. /шт
DIN 965 Винт с потайной головкой TX30 нержавеющей A2 M6x10	6.56 руб. /шт
DIN 965 Винт с потайной головкой TX30 нержавеющей A2 M6x12	7.38 руб. /шт
DIN 965 Винт с потайной головкой TX30 нержавеющей A2 M6x14	8.24 руб. /шт
DIN 965 Винт с потайной головкой TX30 нержавеющей A2 M6x16	9.06 руб. /шт
DIN 965 Винт с потайной головкой TX30 нержавеющей A2 M6x20	9.60 руб. /шт
DIN 965 Винт с потайной головкой TX30 нержавеющей A2 M6x25	12.38 руб. /шт
DIN 965 Винт с потайной головкой TX30 нержавеющей A2 M6x30	14.16 руб. /шт

DIN 965 Винт с потайной головкой TX30 нержавеющей A2 M6x35	16.66 руб. /шт
DIN 965 Винт с потайной головкой TX30 нержавеющей A2 M6x40	19.10 руб. /шт
DIN 965 Винт с потайной головкой TX30 нержавеющей A2 M6x45	21.12 руб. /шт
DIN 965 Винт с потайной головкой TX30 нержавеющей A2 M6x50	22.60 руб. /шт
DIN 965 Винт с потайной головкой TX30 нержавеющей A2 M6x55	23.88 руб. /шт
DIN 965 Винт с потайной головкой TX30 нержавеющей A2 M6x60	27.24 руб. /шт
DIN 965 Винт с потайной головкой TX30 нержавеющей A2 M6x8	7.14 руб. /шт
DIN 965 Винт с потайной головкой TX45 нержавеющей A2 M8x10	14.66 руб. /шт
DIN 965 Винт с потайной головкой TX45 нержавеющей A2 M8x12	13.52 руб. /шт
DIN 965 Винт с потайной головкой TX45 нержавеющей A2 M8x16	17.72 руб. /шт
DIN 965 Винт с потайной головкой TX45 нержавеющей A2 M8x20	20.42 руб. /шт
DIN 965 Винт с потайной головкой TX45 нержавеющей A2 M8x25	24.40 руб. /шт
DIN 965 Винт с потайной головкой TX45 нержавеющей A2 M8x30	29.20 руб. /шт
DIN 965 Винт с потайной головкой TX45 нержавеющей A2 M8x35	31.56 руб. /шт
DIN 965 Винт с потайной головкой TX45 нержавеющей A2 M8x40	36.10 руб. /шт
DIN 965 Винт с потайной головкой TX45 нержавеющей A2 M8x45	39.10 руб. /шт
DIN 965 Винт с потайной головкой TX45 нержавеющей A2 M8x50	42.94 руб. /шт
DIN 965 Винт с потайной головкой TX45 нержавеющей A2 M8x60	47.74 руб. /шт
DIN 965 Винт с потайной головкой TX45 нержавеющей A2 M8x70	50.28 руб. /шт
DIN 965 Винт с потайной головкой TX45 нержавеющей A2 M8x80	62.32 руб. /шт
DIN 965 Винт с потайной головкой TX8 нержавеющей A4 M2.5x10	2.66 руб. /шт
DIN 965 Винт с потайной головкой TX8 нержавеющей A4 M2.5x12	2.80 руб. /шт
DIN 965 Винт с потайной головкой TX8 нержавеющей A4 M2.5x16	3.42 руб. /шт
DIN 965 Винт с потайной головкой TX8 нержавеющей A4 M2.5x20	4.24 руб. /шт
DIN 965 Винт с потайной головкой TX8 нержавеющей A4 M2.5x3	2.54 руб. /шт
DIN 965 Винт с потайной головкой TX8 нержавеющей A4 M2.5x4	2.48 руб. /шт
DIN 965 Винт с потайной головкой TX8 нержавеющей A4 M2.5x5	2.34 руб. /шт
DIN 965 Винт с потайной головкой TX8 нержавеющей A4 M2.5x6	2.22 руб. /шт
DIN 965 Винт с потайной головкой TX8 нержавеющей A4 M2.5x8	2.36 руб. /шт
DIN 965 Винт с потайной головкой TX10 нержавеющей A4 M3x10	2.94 руб. /шт
DIN 965 Винт с потайной головкой TX10 нержавеющей A4 M3x12	3.20 руб. /шт
DIN 965 Винт с потайной головкой TX10 нержавеющей A4 M3x14	3.32 руб. /шт
DIN 965 Винт с потайной головкой TX10 нержавеющей A4 M3x16	3.68 руб. /шт
DIN 965 Винт с потайной головкой TX10 нержавеющей A4 M3x20	4.48 руб. /шт
DIN 965 Винт с потайной головкой TX10 нержавеющей A4 M3x25	4.46 руб. /шт
DIN 965 Винт с потайной головкой TX10 нержавеющей A4 M3x30	5.16 руб. /шт
DIN 965 Винт с потайной головкой TX10 нержавеющей A4 M3x35	7.90 руб. /шт
DIN 965 Винт с потайной головкой TX10 нержавеющей A4 M3x4	2.86 руб. /шт
DIN 965 Винт с потайной головкой TX10 нержавеющей A4 M3x40	8.86 руб. /шт
DIN 965 Винт с потайной головкой TX10 нержавеющей A4 M3x5	2.48 руб. /шт
DIN 965 Винт с потайной головкой TX10 нержавеющей A4 M3x6	2.54 руб. /шт
DIN 965 Винт с потайной головкой TX10 нержавеющей A4 M3x8	2.66 руб. /шт
DIN 965 Винт с потайной головкой TX20 нержавеющей A4 M4x10	3.68 руб. /шт
DIN 965 Винт с потайной головкой TX20 нержавеющей A4 M4x12	4.18 руб. /шт
DIN 965 Винт с потайной головкой TX20 нержавеющей A4 M4x14	4.48 руб. /шт
DIN 965 Винт с потайной головкой TX20 нержавеющей A4 M4x16	4.76 руб. /шт

DIN 965 Винт с потайной головкой TX20 нержавеющей A4 M4x20	5.76 руб. /шт
DIN 965 Винт с потайной головкой TX20 нержавеющей A4 M4x25	6.68 руб. /шт
DIN 965 Винт с потайной головкой TX20 нержавеющей A4 M4x30	7.84 руб. /шт
DIN 965 Винт с потайной головкой TX20 нержавеющей A4 M4x35	8.98 руб. /шт
DIN 965 Винт с потайной головкой TX20 нержавеющей A4 M4x40	10.36 руб. /шт
DIN 965 Винт с потайной головкой TX20 нержавеющей A4 M4x45	12.00 руб. /шт
DIN 965 Винт с потайной головкой TX20 нержавеющей A4 M4x50	13.18 руб. /шт
DIN 965 Винт с потайной головкой TX20 нержавеющей A4 M4x55	17.40 руб. /шт
DIN 965 Винт с потайной головкой TX20 нержавеющей A4 M4x60	17.72 руб. /шт
DIN 965 Винт с потайной головкой TX20 нержавеющей A4 M4x8	3.22 руб. /шт
DIN 965 Винт с потайной головкой TX25 нержавеющей A4 M5x10	5.82 руб. /шт
DIN 965 Винт с потайной головкой TX25 нержавеющей A4 M5x12	6.60 руб. /шт
DIN 965 Винт с потайной головкой TX25 нержавеющей A4 M5x14	7.70 руб. /шт
DIN 965 Винт с потайной головкой TX25 нержавеющей A4 M5x16	7.54 руб. /шт
DIN 965 Винт с потайной головкой TX25 нержавеющей A4 M5x20	8.62 руб. /шт
DIN 965 Винт с потайной головкой TX25 нержавеющей A4 M5x25	10.66 руб. /шт
DIN 965 Винт с потайной головкой TX25 нержавеющей A4 M5x30	12.44 руб. /шт
DIN 965 Винт с потайной головкой TX25 нержавеющей A4 M5x35	14.20 руб. /шт
DIN 965 Винт с потайной головкой TX25 нержавеющей A4 M5x40	16.94 руб. /шт
DIN 965 Винт с потайной головкой TX25 нержавеющей A4 M5x45	18.72 руб. /шт
DIN 965 Винт с потайной головкой TX25 нержавеющей A4 M5x50	19.02 руб. /шт
DIN 965 Винт с потайной головкой TX25 нержавеющей A4 M5x55	28.32 руб. /шт
DIN 965 Винт с потайной головкой TX25 нержавеющей A4 M5x6	5.10 руб. /шт
DIN 965 Винт с потайной головкой TX25 нержавеющей A4 M5x60	28.82 руб. /шт
DIN 965 Винт с потайной головкой TX25 нержавеющей A4 M5x8	4.96 руб. /шт
DIN 965 Винт с потайной головкой TX30 нержавеющей A4 M6x10	8.76 руб. /шт
DIN 965 Винт с потайной головкой TX30 нержавеющей A4 M6x12	9.36 руб. /шт
DIN 965 Винт с потайной головкой TX30 нержавеющей A4 M6x14	12.62 руб. /шт
DIN 965 Винт с потайной головкой TX30 нержавеющей A4 M6x16	11.46 руб. /шт
DIN 965 Винт с потайной головкой TX30 нержавеющей A4 M6x20	13.28 руб. /шт
DIN 965 Винт с потайной головкой TX30 нержавеющей A4 M6x25	16.26 руб. /шт
DIN 965 Винт с потайной головкой TX30 нержавеющей A4 M6x30	18.30 руб. /шт
DIN 965 Винт с потайной головкой TX30 нержавеющей A4 M6x35	19.34 руб. /шт
DIN 965 Винт с потайной головкой TX30 нержавеющей A4 M6x40	22.28 руб. /шт
DIN 965 Винт с потайной головкой TX30 нержавеющей A4 M6x45	25.00 руб. /шт
DIN 965 Винт с потайной головкой TX30 нержавеющей A4 M6x50	29.04 руб. /шт
DIN 965 Винт с потайной головкой TX30 нержавеющей A4 M6x55	36.28 руб. /шт
DIN 965 Винт с потайной головкой TX30 нержавеющей A4 M6x60	37.14 руб. /шт
DIN 965 Винт с потайной головкой TX30 нержавеющей A4 M6x8	8.86 руб. /шт
DIN 965 Винт с потайной головкой TX45 нержавеющей A4 M8x10	19.78 руб. /шт
DIN 965 Винт с потайной головкой TX45 нержавеющей A4 M8x12	19.40 руб. /шт
DIN 965 Винт с потайной головкой TX45 нержавеющей A4 M8x16	23.34 руб. /шт
DIN 965 Винт с потайной головкой TX45 нержавеющей A4 M8x20	27.62 руб. /шт
DIN 965 Винт с потайной головкой TX45 нержавеющей A4 M8x25	32.10 руб. /шт
DIN 965 Винт с потайной головкой TX45 нержавеющей A4 M8x30	38.38 руб. /шт
DIN 965 Винт с потайной головкой TX45 нержавеющей A4 M8x35	42.48 руб. /шт

DIN 965 Винт с потайной головкой TX45 нержавеющей A4 M8x40	47.54 руб. /шт
DIN 965 Винт с потайной головкой TX45 нержавеющей A4 M8x45	52.62 руб. /шт
DIN 965 Винт с потайной головкой TX45 нержавеющей A4 M8x50	57.94 руб. /шт
DIN 965 Винт с потайной головкой TX45 нержавеющей A4 M8x60	68.32 руб. /шт
DIN 965 Винт с потайной головкой TX45 нержавеющей A4 M8x70	83.70 руб. /шт
DIN 965 Винт с потайной головкой TX45 нержавеющей A4 M8x80	89.18 руб. /шт
DIN 965 Винт с потайной головкой, сталь без покрытия 4.8 PH M2.5x8	2.16 руб. /шт
DIN 965 Винт с потайной головкой, сталь без покрытия 4.8 PH M3x10	3.60 руб. /шт
DIN 965 Винт с потайной головкой, сталь без покрытия 4.8 PH M3x12	3.60 руб. /шт
DIN 965 Винт с потайной головкой, сталь без покрытия 4.8 PH M3x16	3.60 руб. /шт
DIN 965 Винт с потайной головкой, сталь без покрытия 4.8 PH M3x20	4.50 руб. /шт
DIN 965 Винт с потайной головкой, сталь без покрытия 4.8 PH M3x25	4.50 руб. /шт
DIN 965 Винт с потайной головкой, сталь без покрытия 4.8 PH M3x5	2.70 руб. /шт
DIN 965 Винт с потайной головкой, сталь без покрытия 4.8 PH M3x6	2.70 руб. /шт
DIN 965 Винт с потайной головкой, сталь без покрытия 4.8 PH M3x8	3.60 руб. /шт
DIN 965 Винт с потайной головкой, сталь без покрытия 4.8 PH M4x10	3.48 руб. /шт
DIN 965 Винт с потайной головкой, сталь без покрытия 4.8 PH M4x12	5.40 руб. /шт
DIN 965 Винт с потайной головкой, сталь без покрытия 4.8 PH M4x16	4.08 руб. /шт
DIN 965 Винт с потайной головкой, сталь без покрытия 4.8 PH M4x20	5.04 руб. /шт
DIN 965 Винт с потайной головкой, сталь без покрытия 4.8 PH M4x25	5.40 руб. /шт
DIN 965 Винт с потайной головкой, сталь без покрытия 4.8 PH M4x30	9.90 руб. /шт
DIN 965 Винт с потайной головкой, сталь без покрытия 4.8 PH M4x35	9.00 руб. /шт
DIN 965 Винт с потайной головкой, сталь без покрытия 4.8 PH M4x6	3.60 руб. /шт
DIN 965 Винт с потайной головкой, сталь без покрытия 4.8 PH M4x8	2.70 руб. /шт
DIN 965 Винт с потайной головкой, сталь без покрытия 4.8 PH M5x10	3.60 руб. /шт
DIN 965 Винт с потайной головкой, сталь без покрытия 4.8 PH M5x12	7.20 руб. /шт
DIN 965 Винт с потайной головкой, сталь без покрытия 4.8 PH M5x16	8.10 руб. /шт
DIN 965 Винт с потайной головкой, сталь без покрытия 4.8 PH M5x20	8.10 руб. /шт
DIN 965 Винт с потайной головкой, сталь без покрытия 4.8 PH M5x25	8.10 руб. /шт
DIN 965 Винт с потайной головкой, сталь без покрытия 4.8 PH M5x40	9.90 руб. /шт
DIN 965 Винт с потайной головкой, сталь без покрытия 4.8 PH M6x10	13.50 руб. /шт
DIN 965 Винт с потайной головкой, сталь без покрытия 4.8 PH M6x12	9.00 руб. /шт
DIN 965 Винт с потайной головкой, сталь без покрытия 4.8 PH M6x16	7.20 руб. /шт
DIN 965 Винт с потайной головкой, сталь без покрытия 4.8 PH M6x20	9.90 руб. /шт
DIN 965 Винт с потайной головкой, сталь без покрытия 4.8 PH M6x25	9.90 руб. /шт
DIN 965 Винт с потайной головкой, сталь без покрытия 4.8 PH M6x30	15.30 руб. /шт
DIN 965 Винт с потайной головкой, сталь без покрытия 4.8 PH M6x35	19.80 руб. /шт
DIN 965 Винт с потайной головкой, сталь без покрытия 4.8 PH M8x16	18.00 руб. /шт
DIN 965 Винт с потайной головкой, сталь без покрытия 4.8 PH M8x20	22.50 руб. /шт
DIN 965 Винт с потайной головкой, сталь без покрытия 4.8 PH M8x25	25.20 руб. /шт
DIN 965 Винт с потайной головкой, сталь без покрытия 4.8 PH M8x30	36.00 руб. /шт
DIN 965 Винт с потайной головкой, сталь без покрытия 4.8 PH M8x45	36.00 руб. /шт
DIN 965 Винт с потайной головкой Латунь PH M2x3	Цена по запросу
DIN 965 Винт с потайной головкой Латунь PH M2x4	Цена по запросу
DIN 965 Винт с потайной головкой Латунь PH M2x5	Цена по запросу
DIN 965 Винт с потайной головкой Латунь PH M2x8	Цена по запросу

<u>DIN 965 Винт с потайной головкой Латунь PH M8x10</u>	Цена по запросу
<u>DIN 965 Винт с потайной головкой Латунь PH M8x12</u>	Цена по запросу
<u>DIN 965 Винт с потайной головкой Латунь PH M8x14</u>	Цена по запросу
<u>DIN 965 Винт с потайной головкой Латунь PH M8x18</u>	Цена по запросу
<u>DIN 965 Винт с потайной головкой Латунь PH M8x20</u>	Цена по запросу
<u>DIN 965 Винт с потайной головкой Латунь PH M8x22</u>	Цена по запросу
<u>DIN 965 Винт с потайной головкой Латунь PH M8x28</u>	Цена по запросу
<u>DIN 965 Винт с потайной головкой Латунь PH M8x30</u>	Цена по запросу
<u>DIN 965 Винт с потайной головкой Латунь PH M8x35</u>	Цена по запросу
<u>DIN 965 Винт с потайной головкой Латунь PH M8x45</u>	Цена по запросу
<u>DIN 965 Винт с потайной головкой Латунь PH M8x50</u>	Цена по запросу
<u>DIN 965 Винт с потайной головкой Латунь PH M8x55</u>	Цена по запросу
<u>DIN 965 Винт с потайной головкой Латунь PH M10x12</u>	Цена по запросу
<u>DIN 965 Винт с потайной головкой Латунь PH M10x14</u>	Цена по запросу
<u>DIN 965 Винт с потайной головкой Латунь PH M10x16</u>	Цена по запросу
<u>DIN 965 Винт с потайной головкой Латунь PH M10x18</u>	Цена по запросу
<u>DIN 965 Винт с потайной головкой Латунь PH M10x20</u>	Цена по запросу
<u>DIN 965 Винт с потайной головкой Латунь PH M10x22</u>	Цена по запросу
<u>DIN 965 Винт с потайной головкой Латунь PH M10x25</u>	Цена по запросу
<u>DIN 965 Винт с потайной головкой Латунь PH M10x28</u>	Цена по запросу
<u>DIN 965 Винт с потайной головкой Латунь PH M10x35</u>	Цена по запросу
<u>DIN 965 Винт с потайной головкой Латунь PH M10x40</u>	Цена по запросу
<u>DIN 965 Винт с потайной головкой Латунь PH M10x45</u>	Цена по запросу
<u>DIN 965 Винт с потайной головкой Латунь PH M10x50</u>	Цена по запросу
<u>DIN 965 Винт с потайной головкой Латунь PH M10x55</u>	Цена по запросу
<u>DIN 965 Винт с потайной головкой Латунь PH M10x60</u>	Цена по запросу
<u>DIN 965 Винт с потайной головкой, нержавеющей А2 PH M1.6x2</u>	16.06 руб. /шт
<u>DIN 965 Винт с потайной головкой, нержавеющей А2 PH M1.6x3</u>	7.60 руб. /шт
<u>DIN 965 Винт с потайной головкой, нержавеющей А2 PH M1.6x4</u>	7.34 руб. /шт
<u>DIN 965 Винт с потайной головкой, нержавеющей А2 PH M1.6x5</u>	7.44 руб. /шт
<u>DIN 965 Винт с потайной головкой, нержавеющей А2 PH M1.6x6</u>	7.62 руб. /шт
<u>DIN 965 Винт с потайной головкой, нержавеющей А2 PH M1.6x10</u>	7.58 руб. /шт
<u>DIN 965 Винт с потайной головкой, нержавеющей А2 PH M1.8x2</u>	Цена по запросу
<u>DIN 965 Винт с потайной головкой, нержавеющей А2 PH M1.8x3</u>	Цена по запросу
<u>DIN 965 Винт с потайной головкой, нержавеющей А2 PH M1.8x4</u>	Цена по запросу
<u>DIN 965 Винт с потайной головкой, нержавеющей А2 PH M1.8x5</u>	Цена по запросу
<u>DIN 965 Винт с потайной головкой, нержавеющей А2 PH M1.8x6</u>	Цена по запросу
<u>DIN 965 Винт с потайной головкой, нержавеющей А2 PH M1.8x8</u>	Цена по запросу
<u>DIN 965 Винт с потайной головкой, нержавеющей А2 PH M1.8x10</u>	Цена по запросу
<u>DIN 965 Винт с потайной головкой, нержавеющей А2 PH M1.8x12</u>	Цена по запросу
<u>DIN 965 Винт с потайной головкой, нержавеющей А2 PH M1.8x14</u>	Цена по запросу
<u>DIN 965 Винт с потайной головкой, нержавеющей А2 PH M1.8x16</u>	Цена по запросу
<u>DIN 965 Винт с потайной головкой, нержавеющей А2 PH M2x3</u>	1.70 руб. /шт
<u>DIN 965 Винт с потайной головкой, нержавеющей А2 PH M2x4</u>	0.82 руб. /шт
<u>DIN 965 Винт с потайной головкой, нержавеющей А2 PH M2x6</u>	1.06 руб. /шт
<u>DIN 965 Винт с потайной головкой, нержавеющей А2 PH M2x10</u>	1.16 руб. /шт

DIN 965 Винт с потайной головкой, нержавеющей А2 PH M2x12	1.44 руб. /шт
DIN 965 Винт с потайной головкой, нержавеющей А2 PH M2x16	1.62 руб. /шт
DIN 965 Винт с потайной головкой, нержавеющей А2 PH M2x18	1.78 руб. /шт
DIN 965 Винт с потайной головкой, нержавеющей А2 PH M2.5x3	1.50 руб. /шт
DIN 965 Винт с потайной головкой, нержавеющей А2 PH M2.5x4	1.42 руб. /шт
DIN 965 Винт с потайной головкой, нержавеющей А2 PH M2.5x5	1.18 руб. /шт
DIN 965 Винт с потайной головкой, нержавеющей А2 PH M2.5x10	1.38 руб. /шт
DIN 965 Винт с потайной головкой, нержавеющей А2 PH M2.5x12	1.64 руб. /шт
DIN 965 Винт с потайной головкой, нержавеющей А2 PH M2.5x14	1.82 руб. /шт
DIN 965 Винт с потайной головкой, нержавеющей А2 PH M2.5x18	2.32 руб. /шт
DIN 965 Винт с потайной головкой, нержавеющей А2 PH M2.5x20	2.44 руб. /шт
DIN 965 Винт с потайной головкой, нержавеющей А2 PH M2.5x22	2.70 руб. /шт
DIN 965 Винт с потайной головкой, нержавеющей А2 PH M2.5x25	2.62 руб. /шт
DIN 965 Винт с потайной головкой, нержавеющей А2 PH M3x4	1.44 руб. /шт
DIN 965 Винт с потайной головкой, нержавеющей А2 PH M3x6	1.36 руб. /шт
DIN 965 Винт с потайной головкой, нержавеющей А2 PH M3x14	2.04 руб. /шт
DIN 965 Винт с потайной головкой, нержавеющей А2 PH M3x18	2.58 руб. /шт
DIN 965 Винт с потайной головкой, нержавеющей А2 PH M3x22	3.16 руб. /шт
DIN 965 Винт с потайной головкой, нержавеющей А2 PH M3x25	2.90 руб. /шт
DIN 965 Винт с потайной головкой, нержавеющей А2 PH M3x28	Цена по запросу
DIN 965 Винт с потайной головкой, нержавеющей А2 PH M3x30	3.20 руб. /шт
DIN 965 Винт с потайной головкой, нержавеющей А2 PH M3.5x4	Цена по запросу
DIN 965 Винт с потайной головкой, нержавеющей А2 PH M3.5x5	Цена по запросу
DIN 965 Винт с потайной головкой, нержавеющей А2 PH M3.5x6	Цена по запросу
DIN 965 Винт с потайной головкой, нержавеющей А2 PH M3.5x8	Цена по запросу
DIN 965 Винт с потайной головкой, нержавеющей А2 PH M3.5x10	Цена по запросу
DIN 965 Винт с потайной головкой, нержавеющей А2 PH M3.5x12	Цена по запросу
DIN 965 Винт с потайной головкой, нержавеющей А2 PH M3.5x14	Цена по запросу
DIN 965 Винт с потайной головкой, нержавеющей А2 PH M3.5x16	Цена по запросу
DIN 965 Винт с потайной головкой, нержавеющей А2 PH M3.5x18	Цена по запросу
DIN 965 Винт с потайной головкой, нержавеющей А2 PH M3.5x20	Цена по запросу
DIN 965 Винт с потайной головкой, нержавеющей А2 PH M3.5x22	Цена по запросу
DIN 965 Винт с потайной головкой, нержавеющей А2 PH M3.5x25	Цена по запросу
DIN 965 Винт с потайной головкой, нержавеющей А2 PH M3.5x28	Цена по запросу
DIN 965 Винт с потайной головкой, нержавеющей А2 PH M3.5x30	Цена по запросу
DIN 965 Винт с потайной головкой, нержавеющей А2 PH M3.5x35	Цена по запросу
DIN 965 Винт с потайной головкой, нержавеющей А2 PH M4x5	1.94 руб. /шт
DIN 965 Винт с потайной головкой, нержавеющей А2 PH M4x18	3.64 руб. /шт
DIN 965 Винт с потайной головкой, нержавеющей А2 PH M4x22	4.18 руб. /шт
DIN 965 Винт с потайной головкой, нержавеющей А2 PH M4x28	Цена по запросу
DIN 965 Винт с потайной головкой, нержавеющей А2 PH M4x30	5.38 руб. /шт
DIN 965 Винт с потайной головкой, нержавеющей А2 PH M4x35	5.86 руб. /шт
DIN 965 Винт с потайной головкой, нержавеющей А2 PH M4x40	6.88 руб. /шт
DIN 965 Винт с потайной головкой, нержавеющей А2 PH M5x6	3.60 руб. /шт
DIN 965 Винт с потайной головкой, нержавеющей А2 PH M5x8	2.72 руб. /шт
DIN 965 Винт с потайной головкой, нержавеющей А2 PH M5x18	5.42 руб. /шт

<u>DIN 965 Винт с потайной головкой, нержавеющей А2 РН М5х22</u>	7.24 руб. /шт
<u>DIN 965 Винт с потайной головкой, нержавеющей А2 РН М5х25</u>	6.94 руб. /шт
<u>DIN 965 Винт с потайной головкой, нержавеющей А2 РН М5х28</u>	8.82 руб. /шт
<u>DIN 965 Винт с потайной головкой, нержавеющей А2 РН М5х30</u>	8.28 руб. /шт
<u>DIN 965 Винт с потайной головкой, нержавеющей А2 РН М5х35</u>	9.20 руб. /шт
<u>DIN 965 Винт с потайной головкой, нержавеющей А2 РН М5х45</u>	11.64 руб. /шт
<u>DIN 965 Винт с потайной головкой, нержавеющей А2 РН М6х8</u>	5.14 руб. /шт
<u>DIN 965 Винт с потайной головкой, нержавеющей А2 РН М6х10</u>	5.72 руб. /шт
<u>DIN 965 Винт с потайной головкой, нержавеющей А2 РН М6х14</u>	7.18 руб. /шт
<u>DIN 965 Винт с потайной головкой, нержавеющей А2 РН М6х16</u>	6.70 руб. /шт
<u>DIN 965 Винт с потайной головкой, нержавеющей А2 РН М6х18</u>	8.42 руб. /шт
<u>DIN 965 Винт с потайной головкой, нержавеющей А2 РН М6х22</u>	9.98 руб. /шт
<u>DIN 965 Винт с потайной головкой, нержавеющей А2 РН М6х28</u>	Цена по запросу
<u>DIN 965 Винт с потайной головкой, нержавеющей А2 РН М6х30</u>	11.12 руб. /шт
<u>DIN 965 Винт с потайной головкой, нержавеющей А2 РН М6х40</u>	14.44 руб. /шт
<u>DIN 965 Винт с потайной головкой, нержавеющей А2 РН М6х45</u>	17.04 руб. /шт
<u>DIN 965 Винт с потайной головкой, нержавеющей А2 РН М6х50</u>	17.28 руб. /шт
<u>DIN 965 Винт с потайной головкой, нержавеющей А2 РН М8х10</u>	10.80 руб. /шт
<u>DIN 965 Винт с потайной головкой, нержавеющей А2 РН М8х12</u>	11.80 руб. /шт
<u>DIN 965 Винт с потайной головкой, нержавеющей А2 РН М8х14</u>	Цена по запросу
<u>DIN 965 Винт с потайной головкой, нержавеющей А2 РН М8х16</u>	15.02 руб. /шт
<u>DIN 965 Винт с потайной головкой, нержавеющей А2 РН М8х18</u>	Цена по запросу
<u>DIN 965 Винт с потайной головкой, нержавеющей А2 РН М8х20</u>	16.04 руб. /шт
<u>DIN 965 Винт с потайной головкой, нержавеющей А2 РН М8х22</u>	Цена по запросу
<u>DIN 965 Винт с потайной головкой, нержавеющей А2 РН М8х25</u>	20.64 руб. /шт
<u>DIN 965 Винт с потайной головкой, нержавеющей А2 РН М8х28</u>	Цена по запросу
<u>DIN 965 Винт с потайной головкой, нержавеющей А2 РН М8х30</u>	24.20 руб. /шт
<u>DIN 965 Винт с потайной головкой, нержавеющей А2 РН М8х35</u>	26.10 руб. /шт
<u>DIN 965 Винт с потайной головкой, нержавеющей А2 РН М8х40</u>	29.98 руб. /шт
<u>DIN 965 Винт с потайной головкой, нержавеющей А2 РН М8х45</u>	30.86 руб. /шт
<u>DIN 965 Винт с потайной головкой, нержавеющей А2 РН М8х55</u>	36.90 руб. /шт
<u>DIN 965 Винт с потайной головкой, нержавеющей А2 РН М10х12</u>	Цена по запросу
<u>DIN 965 Винт с потайной головкой, нержавеющей А2 РН М10х14</u>	Цена по запросу
<u>DIN 965 Винт с потайной головкой, нержавеющей А2 РН М10х16</u>	29.88 руб. /шт
<u>DIN 965 Винт с потайной головкой, нержавеющей А2 РН М10х18</u>	Цена по запросу
<u>DIN 965 Винт с потайной головкой, нержавеющей А2 РН М10х20</u>	34.40 руб. /шт
<u>DIN 965 Винт с потайной головкой, нержавеющей А2 РН М10х22</u>	Цена по запросу
<u>DIN 965 Винт с потайной головкой, нержавеющей А2 РН М10х25</u>	40.66 руб. /шт
<u>DIN 965 Винт с потайной головкой, нержавеющей А2 РН М10х28</u>	Цена по запросу
<u>DIN 965 Винт с потайной головкой, нержавеющей А2 РН М10х30</u>	47.08 руб. /шт
<u>DIN 965 Винт с потайной головкой, нержавеющей А2 РН М10х35</u>	49.28 руб. /шт
<u>DIN 965 Винт с потайной головкой, нержавеющей А2 РН М10х40</u>	54.86 руб. /шт
<u>DIN 965 Винт с потайной головкой, нержавеющей А2 РН М10х45</u>	60.10 руб. /шт
<u>DIN 965 Винт с потайной головкой, нержавеющей А2 РН М10х50</u>	65.68 руб. /шт
<u>DIN 965 Винт с потайной головкой, нержавеющей А2 РН М10х55</u>	Цена по запросу
<u>DIN 965 Винт с потайной головкой, нержавеющей А2 РН М10х60</u>	77.84 руб. /шт

DIN 965 Винт с потайной головкой, нержавеющей А4 PH M1.6x2	28.86 руб. /шт
DIN 965 Винт с потайной головкой, нержавеющей А4 PH M1.6x3	10.40 руб. /шт
DIN 965 Винт с потайной головкой, нержавеющей А4 PH M1.6x4	11.12 руб. /шт
DIN 965 Винт с потайной головкой, нержавеющей А4 PH M1.6x5	11.34 руб. /шт
DIN 965 Винт с потайной головкой, нержавеющей А4 PH M1.6x6	11.60 руб. /шт
DIN 965 Винт с потайной головкой, нержавеющей А4 PH M1.6x8	12.10 руб. /шт
DIN 965 Винт с потайной головкой, нержавеющей А4 PH M1.6x10	12.64 руб. /шт
DIN 965 Винт с потайной головкой, нержавеющей А4 PH M1.8x2	Цена по запросу
DIN 965 Винт с потайной головкой, нержавеющей А4 PH M1.8x3	Цена по запросу
DIN 965 Винт с потайной головкой, нержавеющей А4 PH M1.8x4	Цена по запросу
DIN 965 Винт с потайной головкой, нержавеющей А4 PH M1.8x5	Цена по запросу
DIN 965 Винт с потайной головкой, нержавеющей А4 PH M1.8x6	Цена по запросу
DIN 965 Винт с потайной головкой, нержавеющей А4 PH M1.8x8	Цена по запросу
DIN 965 Винт с потайной головкой, нержавеющей А4 PH M1.8x10	Цена по запросу
DIN 965 Винт с потайной головкой, нержавеющей А4 PH M1.8x12	Цена по запросу
DIN 965 Винт с потайной головкой, нержавеющей А4 PH M1.8x14	Цена по запросу
DIN 965 Винт с потайной головкой, нержавеющей А4 PH M1.8x16	Цена по запросу
DIN 965 Винт с потайной головкой, нержавеющей А4 PH M2x3	2.48 руб. /шт
DIN 965 Винт с потайной головкой, нержавеющей А4 PH M2x4	1.30 руб. /шт
DIN 965 Винт с потайной головкой, нержавеющей А4 PH M2x5	1.40 руб. /шт
DIN 965 Винт с потайной головкой, нержавеющей А4 PH M2x6	1.50 руб. /шт
DIN 965 Винт с потайной головкой, нержавеющей А4 PH M2x8	1.46 руб. /шт
DIN 965 Винт с потайной головкой, нержавеющей А4 PH M2x10	1.70 руб. /шт
DIN 965 Винт с потайной головкой, нержавеющей А4 PH M2x12	2.00 руб. /шт
DIN 965 Винт с потайной головкой, нержавеющей А4 PH M2x14	2.16 руб. /шт
DIN 965 Винт с потайной головкой, нержавеющей А4 PH M2x16	2.24 руб. /шт
DIN 965 Винт с потайной головкой, нержавеющей А4 PH M2x18	2.62 руб. /шт
DIN 965 Винт с потайной головкой, нержавеющей А4 PH M2.5x3	2.14 руб. /шт
DIN 965 Винт с потайной головкой, нержавеющей А4 PH M2.5x4	1.88 руб. /шт
DIN 965 Винт с потайной головкой, нержавеющей А4 PH M2.5x5	1.80 руб. /шт
DIN 965 Винт с потайной головкой, нержавеющей А4 PH M2.5x6	1.74 руб. /шт
DIN 965 Винт с потайной головкой, нержавеющей А4 PH M2.5x8	1.82 руб. /шт
DIN 965 Винт с потайной головкой, нержавеющей А4 PH M2.5x10	2.04 руб. /шт
DIN 965 Винт с потайной головкой, нержавеющей А4 PH M2.5x12	2.30 руб. /шт
DIN 965 Винт с потайной головкой, нержавеющей А4 PH M2.5x14	2.60 руб. /шт
DIN 965 Винт с потайной головкой, нержавеющей А4 PH M2.5x16	2.82 руб. /шт
DIN 965 Винт с потайной головкой, нержавеющей А4 PH M2.5x18	3.10 руб. /шт
DIN 965 Винт с потайной головкой, нержавеющей А4 PH M2.5x20	3.42 руб. /шт
DIN 965 Винт с потайной головкой, нержавеющей А4 PH M2.5x22	3.76 руб. /шт
DIN 965 Винт с потайной головкой, нержавеющей А4 PH M2.5x25	3.92 руб. /шт
DIN 965 Винт с потайной головкой, нержавеющей А4 PH M3x4	2.04 руб. /шт
DIN 965 Винт с потайной головкой, нержавеющей А4 PH M3x5	1.72 руб. /шт
DIN 965 Винт с потайной головкой, нержавеющей А4 PH M3x6	1.74 руб. /шт
DIN 965 Винт с потайной головкой, нержавеющей А4 PH M3x8	1.80 руб. /шт
DIN 965 Винт с потайной головкой, нержавеющей А4 PH M3x10	2.20 руб. /шт
DIN 965 Винт с потайной головкой, нержавеющей А4 PH M3x12	2.34 руб. /шт

DIN 965 Винт с потайной головкой, нержавеющей А4 РН М3х14	2.74 руб. /шт
DIN 965 Винт с потайной головкой, нержавеющей А4 РН М3х16	2.78 руб. /шт
DIN 965 Винт с потайной головкой, нержавеющей А4 РН М3х18	3.50 руб. /шт
DIN 965 Винт с потайной головкой, нержавеющей А4 РН М3х20	3.42 руб. /шт
DIN 965 Винт с потайной головкой, нержавеющей А4 РН М3х22	4.28 руб. /шт
DIN 965 Винт с потайной головкой, нержавеющей А4 РН М3х25	3.48 руб. /шт
DIN 965 Винт с потайной головкой, нержавеющей А4 РН М3х28	Цена по запросу
DIN 965 Винт с потайной головкой, нержавеющей А4 РН М3х30	5.56 руб. /шт
DIN 965 Винт с потайной головкой, нержавеющей А4 РН М3.5х4	Цена по запросу
DIN 965 Винт с потайной головкой, нержавеющей А4 РН М3.5х5	Цена по запросу
DIN 965 Винт с потайной головкой, нержавеющей А4 РН М3.5х6	Цена по запросу
DIN 965 Винт с потайной головкой, нержавеющей А4 РН М3.5х8	Цена по запросу
DIN 965 Винт с потайной головкой, нержавеющей А4 РН М3.5х10	Цена по запросу
DIN 965 Винт с потайной головкой, нержавеющей А4 РН М3.5х12	Цена по запросу
DIN 965 Винт с потайной головкой, нержавеющей А4 РН М3.5х14	Цена по запросу
DIN 965 Винт с потайной головкой, нержавеющей А4 РН М3.5х16	Цена по запросу
DIN 965 Винт с потайной головкой, нержавеющей А4 РН М3.5х18	Цена по запросу
DIN 965 Винт с потайной головкой, нержавеющей А4 РН М3.5х20	Цена по запросу
DIN 965 Винт с потайной головкой, нержавеющей А4 РН М3.5х22	Цена по запросу
DIN 965 Винт с потайной головкой, нержавеющей А4 РН М3.5х25	Цена по запросу
DIN 965 Винт с потайной головкой, нержавеющей А4 РН М3.5х28	Цена по запросу
DIN 965 Винт с потайной головкой, нержавеющей А4 РН М3.5х30	Цена по запросу
DIN 965 Винт с потайной головкой, нержавеющей А4 РН М3.5х35	Цена по запросу
DIN 965 Винт с потайной головкой, нержавеющей А4 РН М4х5	2.82 руб. /шт
DIN 965 Винт с потайной головкой, нержавеющей А4 РН М4х6	2.18 руб. /шт
DIN 965 Винт с потайной головкой, нержавеющей А4 РН М4х8	2.80 руб. /шт
DIN 965 Винт с потайной головкой, нержавеющей А4 РН М4х10	3.10 руб. /шт
DIN 965 Винт с потайной головкой, нержавеющей А4 РН М4х12	3.12 руб. /шт
DIN 965 Винт с потайной головкой, нержавеющей А4 РН М4х14	3.80 руб. /шт
DIN 965 Винт с потайной головкой, нержавеющей А4 РН М4х16	4.32 руб. /шт
DIN 965 Винт с потайной головкой, нержавеющей А4 РН М4х18	5.08 руб. /шт
DIN 965 Винт с потайной головкой, нержавеющей А4 РН М4х20	5.16 руб. /шт
DIN 965 Винт с потайной головкой, нержавеющей А4 РН М4х22	6.04 руб. /шт
DIN 965 Винт с потайной головкой, нержавеющей А4 РН М4х25	5.82 руб. /шт
DIN 965 Винт с потайной головкой, нержавеющей А4 РН М4х28	Цена по запросу
DIN 965 Винт с потайной головкой, нержавеющей А4 РН М4х30	7.44 руб. /шт
DIN 965 Винт с потайной головкой, нержавеющей А4 РН М4х35	8.64 руб. /шт
DIN 965 Винт с потайной головкой, нержавеющей А4 РН М4х40	9.20 руб. /шт
DIN 965 Винт с потайной головкой, нержавеющей А4 РН М5х6	5.18 руб. /шт
DIN 965 Винт с потайной головкой, нержавеющей А4 РН М5х8	4.30 руб. /шт
DIN 965 Винт с потайной головкой, нержавеющей А4 РН М5х10	5.10 руб. /шт
DIN 965 Винт с потайной головкой, нержавеющей А4 РН М5х12	5.62 руб. /шт
DIN 965 Винт с потайной головкой, нержавеющей А4 РН М5х14	6.66 руб. /шт
DIN 965 Винт с потайной головкой, нержавеющей А4 РН М5х16	6.64 руб. /шт
DIN 965 Винт с потайной головкой, нержавеющей А4 РН М5х18	8.58 руб. /шт
DIN 965 Винт с потайной головкой, нержавеющей А4 РН М5х20	7.86 руб. /шт

<u>DIN 965 Винт с потайной головкой, нержавеющей А4 PH M5x22</u>	9.84 руб. /шт
<u>DIN 965 Винт с потайной головкой, нержавеющей А4 PH M5x25</u>	9.30 руб. /шт
<u>DIN 965 Винт с потайной головкой, нержавеющей А4 PH M5x28</u>	11.92 руб. /шт
<u>DIN 965 Винт с потайной головкой, нержавеющей А4 PH M5x30</u>	10.28 руб. /шт
<u>DIN 965 Винт с потайной головкой, нержавеющей А4 PH M5x35</u>	13.26 руб. /шт
<u>DIN 965 Винт с потайной головкой, нержавеющей А4 PH M5x40</u>	14.66 руб. /шт
<u>DIN 965 Винт с потайной головкой, нержавеющей А4 PH M5x45</u>	16.82 руб. /шт
<u>DIN 965 Винт с потайной головкой, нержавеющей А4 PH M5x50</u>	17.96 руб. /шт
<u>DIN 965 Винт с потайной головкой, нержавеющей А4 PH M6x8</u>	6.14 руб. /шт
<u>DIN 965 Винт с потайной головкой, нержавеющей А4 PH M6x10</u>	7.52 руб. /шт
<u>DIN 965 Винт с потайной головкой, нержавеющей А4 PH M6x12</u>	8.00 руб. /шт
<u>DIN 965 Винт с потайной головкой, нержавеющей А4 PH M6x14</u>	9.00 руб. /шт
<u>DIN 965 Винт с потайной головкой, нержавеющей А4 PH M6x16</u>	9.98 руб. /шт
<u>DIN 965 Винт с потайной головкой, нержавеющей А4 PH M6x18</u>	11.94 руб. /шт
<u>DIN 965 Винт с потайной головкой, нержавеющей А4 PH M6x20</u>	11.60 руб. /шт
<u>DIN 965 Винт с потайной головкой, нержавеющей А4 PH M6x22</u>	14.30 руб. /шт
<u>DIN 965 Винт с потайной головкой, нержавеющей А4 PH M6x25</u>	13.60 руб. /шт
<u>DIN 965 Винт с потайной головкой, нержавеющей А4 PH M6x28</u>	Цена по запросу
<u>DIN 965 Винт с потайной головкой, нержавеющей А4 PH M6x30</u>	16.04 руб. /шт
<u>DIN 965 Винт с потайной головкой, нержавеющей А4 PH M6x35</u>	17.34 руб. /шт
<u>DIN 965 Винт с потайной головкой, нержавеющей А4 PH M6x40</u>	20.00 руб. /шт
<u>DIN 965 Винт с потайной головкой, нержавеющей А4 PH M6x45</u>	20.74 руб. /шт
<u>DIN 965 Винт с потайной головкой, нержавеющей А4 PH M6x50</u>	23.34 руб. /шт
<u>DIN 965 Винт с потайной головкой, нержавеющей А4 PH M8x10</u>	14.40 руб. /шт
<u>DIN 965 Винт с потайной головкой, нержавеющей А4 PH M8x12</u>	17.86 руб. /шт
<u>DIN 965 Винт с потайной головкой, нержавеющей А4 PH M8x14</u>	Цена по запросу
<u>DIN 965 Винт с потайной головкой, нержавеющей А4 PH M8x16</u>	20.06 руб. /шт
<u>DIN 965 Винт с потайной головкой, нержавеющей А4 PH M8x18</u>	Цена по запросу
<u>DIN 965 Винт с потайной головкой, нержавеющей А4 PH M8x20</u>	23.22 руб. /шт
<u>DIN 965 Винт с потайной головкой, нержавеющей А4 PH M8x22</u>	Цена по запросу
<u>DIN 965 Винт с потайной головкой, нержавеющей А4 PH M8x25</u>	27.70 руб. /шт
<u>DIN 965 Винт с потайной головкой, нержавеющей А4 PH M8x28</u>	Цена по запросу
<u>DIN 965 Винт с потайной головкой, нержавеющей А4 PH M8x30</u>	33.10 руб. /шт
<u>DIN 965 Винт с потайной головкой, нержавеющей А4 PH M8x35</u>	36.76 руб. /шт
<u>DIN 965 Винт с потайной головкой, нержавеющей А4 PH M8x40</u>	41.12 руб. /шт
<u>DIN 965 Винт с потайной головкой, нержавеющей А4 PH M8x45</u>	48.46 руб. /шт
<u>DIN 965 Винт с потайной головкой, нержавеющей А4 PH M8x50</u>	50.10 руб. /шт
<u>DIN 965 Винт с потайной головкой, нержавеющей А4 PH M8x55</u>	Цена по запросу
<u>DIN 965 Винт с потайной головкой, нержавеющей А4 PH M10x12</u>	Цена по запросу
<u>DIN 965 Винт с потайной головкой, нержавеющей А4 PH M10x14</u>	Цена по запросу
<u>DIN 965 Винт с потайной головкой, нержавеющей А4 PH M10x16</u>	40.38 руб. /шт
<u>DIN 965 Винт с потайной головкой, нержавеющей А4 PH M10x18</u>	Цена по запросу
<u>DIN 965 Винт с потайной головкой, нержавеющей А4 PH M10x20</u>	40.56 руб. /шт
<u>DIN 965 Винт с потайной головкой, нержавеющей А4 PH M10x22</u>	Цена по запросу
<u>DIN 965 Винт с потайной головкой, нержавеющей А4 PH M10x25</u>	47.44 руб. /шт
<u>DIN 965 Винт с потайной головкой, нержавеющей А4 PH M10x28</u>	Цена по запросу

DIN 965 Винт с потайной головкой, нержавеющей А4 PH M10x30	54.76 руб. /шт
DIN 965 Винт с потайной головкой, нержавеющей А4 PH M10x35	60.62 руб. /шт
DIN 965 Винт с потайной головкой, нержавеющей А4 PH M10x40	67.86 руб. /шт
DIN 965 Винт с потайной головкой, нержавеющей А4 PH M10x45	74.98 руб. /шт
DIN 965 Винт с потайной головкой, нержавеющей А4 PH M10x50	82.26 руб. /шт
DIN 965 Винт с потайной головкой, нержавеющей А4 PH M10x55	Цена по запросу
DIN 965 Винт с потайной головкой, нержавеющей А4 PH M10x60	102.94 руб. /шт
DIN 965 Винт с потайной головкой, нержавеющей А2 PZ M1.6x2	16.06 руб. /шт
DIN 965 Винт с потайной головкой, нержавеющей А2 PZ M1.6x3	6.44 руб. /шт
DIN 965 Винт с потайной головкой, нержавеющей А2 PZ M1.6x4	6.26 руб. /шт
DIN 965 Винт с потайной головкой, нержавеющей А2 PZ M1.6x5	6.44 руб. /шт
DIN 965 Винт с потайной головкой, нержавеющей А2 PZ M1.6x6	6.66 руб. /шт
DIN 965 Винт с потайной головкой, нержавеющей А2 PZ M1.6x8	6.86 руб. /шт
DIN 965 Винт с потайной головкой, нержавеющей А2 PZ M1.6x10	7.58 руб. /шт
DIN 965 Винт с потайной головкой, нержавеющей А2 PZ M1.8x2	Цена по запросу
DIN 965 Винт с потайной головкой, нержавеющей А2 PZ M1.8x3	Цена по запросу
DIN 965 Винт с потайной головкой, нержавеющей А2 PZ M1.8x4	Цена по запросу
DIN 965 Винт с потайной головкой, нержавеющей А2 PZ M1.8x5	Цена по запросу
DIN 965 Винт с потайной головкой, нержавеющей А2 PZ M1.8x6	Цена по запросу
DIN 965 Винт с потайной головкой, нержавеющей А2 PZ M1.8x8	Цена по запросу
DIN 965 Винт с потайной головкой, нержавеющей А2 PZ M1.8x10	Цена по запросу
DIN 965 Винт с потайной головкой, нержавеющей А2 PZ M1.8x12	Цена по запросу
DIN 965 Винт с потайной головкой, нержавеющей А2 PZ M1.8x14	Цена по запросу
DIN 965 Винт с потайной головкой, нержавеющей А2 PZ M1.8x16	Цена по запросу
DIN 965 Винт с потайной головкой, нержавеющей А2 PZ M2x3	1.54 руб. /шт
DIN 965 Винт с потайной головкой, нержавеющей А2 PZ M2x4	0.92 руб. /шт
DIN 965 Винт с потайной головкой, нержавеющей А2 PZ M2x5	0.98 руб. /шт
DIN 965 Винт с потайной головкой, нержавеющей А2 PZ M2x6	1.04 руб. /шт
DIN 965 Винт с потайной головкой, нержавеющей А2 PZ M2x8	1.16 руб. /шт
DIN 965 Винт с потайной головкой, нержавеющей А2 PZ M2x10	1.20 руб. /шт
DIN 965 Винт с потайной головкой, нержавеющей А2 PZ M2x12	1.32 руб. /шт
DIN 965 Винт с потайной головкой, нержавеющей А2 PZ M2x14	1.54 руб. /шт
DIN 965 Винт с потайной головкой, нержавеющей А2 PZ M2x16	1.50 руб. /шт
DIN 965 Винт с потайной головкой, нержавеющей А2 PZ M2x18	1.78 руб. /шт
DIN 965 Винт с потайной головкой, нержавеющей А2 PZ M2.5x3	1.50 руб. /шт
DIN 965 Винт с потайной головкой, нержавеющей А2 PZ M2.5x4	1.34 руб. /шт
DIN 965 Винт с потайной головкой, нержавеющей А2 PZ M2.5x5	1.32 руб. /шт
DIN 965 Винт с потайной головкой, нержавеющей А2 PZ M2.5x6	1.32 руб. /шт
DIN 965 Винт с потайной головкой, нержавеющей А2 PZ M2.5x8	1.30 руб. /шт
DIN 965 Винт с потайной головкой, нержавеющей А2 PZ M2.5x10	1.50 руб. /шт
DIN 965 Винт с потайной головкой, нержавеющей А2 PZ M2.5x12	1.54 руб. /шт
DIN 965 Винт с потайной головкой, нержавеющей А2 PZ M2.5x14	1.68 руб. /шт
DIN 965 Винт с потайной головкой, нержавеющей А2 PZ M2.5x16	1.90 руб. /шт
DIN 965 Винт с потайной головкой, нержавеющей А2 PZ M2.5x18	2.32 руб. /шт
DIN 965 Винт с потайной головкой, нержавеющей А2 PZ M2.5x20	2.44 руб. /шт
DIN 965 Винт с потайной головкой, нержавеющей А2 PZ M2.5x22	2.70 руб. /шт

DIN 965 Винт с потайной головкой, нержавеющей А2 PZ M2.5x25	2.62 руб. /шт
DIN 965 Винт с потайной головкой, нержавеющей А2 PZ M3x4	1.52 руб. /шт
DIN 965 Винт с потайной головкой, нержавеющей А2 PZ M3x5	1.34 руб. /шт
DIN 965 Винт с потайной головкой, нержавеющей А2 PZ M3x6	1.34 руб. /шт
DIN 965 Винт с потайной головкой, нержавеющей А2 PZ M3x8	1.36 руб. /шт
DIN 965 Винт с потайной головкой, нержавеющей А2 PZ M3x10	1.56 руб. /шт
DIN 965 Винт с потайной головкой, нержавеющей А2 PZ M3x12	1.72 руб. /шт
DIN 965 Винт с потайной головкой, нержавеющей А2 PZ M3x14	1.88 руб. /шт
DIN 965 Винт с потайной головкой, нержавеющей А2 PZ M3x16	1.90 руб. /шт
DIN 965 Винт с потайной головкой, нержавеющей А2 PZ M3x18	2.36 руб. /шт
DIN 965 Винт с потайной головкой, нержавеющей А2 PZ M3x20	2.38 руб. /шт
DIN 965 Винт с потайной головкой, нержавеющей А2 PZ M3x22	3.02 руб. /шт
DIN 965 Винт с потайной головкой, нержавеющей А2 PZ M3x25	2.74 руб. /шт
DIN 965 Винт с потайной головкой, нержавеющей А2 PZ M3x28	Цена по запросу
DIN 965 Винт с потайной головкой, нержавеющей А2 PZ M3x30	2.96 руб. /шт
DIN 965 Винт с потайной головкой, нержавеющей А2 PZ M3.5x4	Цена по запросу
DIN 965 Винт с потайной головкой, нержавеющей А2 PZ M3.5x5	Цена по запросу
DIN 965 Винт с потайной головкой, нержавеющей А2 PZ M3.5x6	Цена по запросу
DIN 965 Винт с потайной головкой, нержавеющей А2 PZ M3.5x8	Цена по запросу
DIN 965 Винт с потайной головкой, нержавеющей А2 PZ M3.5x10	Цена по запросу
DIN 965 Винт с потайной головкой, нержавеющей А2 PZ M3.5x12	Цена по запросу
DIN 965 Винт с потайной головкой, нержавеющей А2 PZ M3.5x14	Цена по запросу
DIN 965 Винт с потайной головкой, нержавеющей А2 PZ M3.5x16	Цена по запросу
DIN 965 Винт с потайной головкой, нержавеющей А2 PZ M3.5x18	Цена по запросу
DIN 965 Винт с потайной головкой, нержавеющей А2 PZ M3.5x20	Цена по запросу
DIN 965 Винт с потайной головкой, нержавеющей А2 PZ M3.5x22	Цена по запросу
DIN 965 Винт с потайной головкой, нержавеющей А2 PZ M3.5x25	Цена по запросу
DIN 965 Винт с потайной головкой, нержавеющей А2 PZ M3.5x28	Цена по запросу
DIN 965 Винт с потайной головкой, нержавеющей А2 PZ M3.5x30	Цена по запросу
DIN 965 Винт с потайной головкой, нержавеющей А2 PZ M3.5x35	Цена по запросу
DIN 965 Винт с потайной головкой, нержавеющей А2 PZ M4x5	1.88 руб. /шт
DIN 965 Винт с потайной головкой, нержавеющей А2 PZ M4x6	1.74 руб. /шт
DIN 965 Винт с потайной головкой, нержавеющей А2 PZ M4x8	2.00 руб. /шт
DIN 965 Винт с потайной головкой, нержавеющей А2 PZ M4x10	2.24 руб. /шт
DIN 965 Винт с потайной головкой, нержавеющей А2 PZ M4x12	2.52 руб. /шт
DIN 965 Винт с потайной головкой, нержавеющей А2 PZ M4x14	2.96 руб. /шт
DIN 965 Винт с потайной головкой, нержавеющей А2 PZ M4x16	3.06 руб. /шт
DIN 965 Винт с потайной головкой, нержавеющей А2 PZ M4x18	3.80 руб. /шт
DIN 965 Винт с потайной головкой, нержавеющей А2 PZ M4x20	3.74 руб. /шт
DIN 965 Винт с потайной головкой, нержавеющей А2 PZ M4x22	4.44 руб. /шт
DIN 965 Винт с потайной головкой, нержавеющей А2 PZ M4x25	4.44 руб. /шт
DIN 965 Винт с потайной головкой, нержавеющей А2 PZ M4x28	Цена по запросу
DIN 965 Винт с потайной головкой, нержавеющей А2 PZ M4x30	5.26 руб. /шт
DIN 965 Винт с потайной головкой, нержавеющей А2 PZ M4x35	5.76 руб. /шт
DIN 965 Винт с потайной головкой, нержавеющей А2 PZ M4x40	7.04 руб. /шт
DIN 965 Винт с потайной головкой, нержавеющей А2 PZ M5x6	3.36 руб. /шт

DIN 965 Винт с потайной головкой, нержавеющей А2 PZ M5x8	3.12 руб. /шт
DIN 965 Винт с потайной головкой, нержавеющей А2 PZ M5x10	3.68 руб. /шт
DIN 965 Винт с потайной головкой, нержавеющей А2 PZ M5x12	3.96 руб. /шт
DIN 965 Винт с потайной головкой, нержавеющей А2 PZ M5x14	4.92 руб. /шт
DIN 965 Винт с потайной головкой, нержавеющей А2 PZ M5x16	4.82 руб. /шт
DIN 965 Винт с потайной головкой, нержавеющей А2 PZ M5x18	6.34 руб. /шт
DIN 965 Винт с потайной головкой, нержавеющей А2 PZ M5x20	5.84 руб. /шт
DIN 965 Винт с потайной головкой, нержавеющей А2 PZ M5x22	7.24 руб. /шт
DIN 965 Винт с потайной головкой, нержавеющей А2 PZ M5x25	6.80 руб. /шт
DIN 965 Винт с потайной головкой, нержавеющей А2 PZ M5x28	8.82 руб. /шт
DIN 965 Винт с потайной головкой, нержавеющей А2 PZ M5x30	8.08 руб. /шт
DIN 965 Винт с потайной головкой, нержавеющей А2 PZ M5x35	8.98 руб. /шт
DIN 965 Винт с потайной головкой, нержавеющей А2 PZ M5x40	10.28 руб. /шт
DIN 965 Винт с потайной головкой, нержавеющей А2 PZ M5x45	12.04 руб. /шт
DIN 965 Винт с потайной головкой, нержавеющей А2 PZ M5x50	12.42 руб. /шт
DIN 965 Винт с потайной головкой, нержавеющей А2 PZ M6x8	4.54 руб. /шт
DIN 965 Винт с потайной головкой, нержавеющей А2 PZ M6x10	5.62 руб. /шт
DIN 965 Винт с потайной головкой, нержавеющей А2 PZ M6x12	5.90 руб. /шт
DIN 965 Винт с потайной головкой, нержавеющей А2 PZ M6x14	7.52 руб. /шт
DIN 965 Винт с потайной головкой, нержавеющей А2 PZ M6x16	7.34 руб. /шт
DIN 965 Винт с потайной головкой, нержавеющей А2 PZ M6x18	8.94 руб. /шт
DIN 965 Винт с потайной головкой, нержавеющей А2 PZ M6x20	8.58 руб. /шт
DIN 965 Винт с потайной головкой, нержавеющей А2 PZ M6x22	10.62 руб. /шт
DIN 965 Винт с потайной головкой, нержавеющей А2 PZ M6x25	10.40 руб. /шт
DIN 965 Винт с потайной головкой, нержавеющей А2 PZ M6x28	Цена по запросу
DIN 965 Винт с потайной головкой, нержавеющей А2 PZ M6x30	12.12 руб. /шт
DIN 965 Винт с потайной головкой, нержавеющей А2 PZ M6x35	14.32 руб. /шт
DIN 965 Винт с потайной головкой, нержавеющей А2 PZ M6x40	15.66 руб. /шт
DIN 965 Винт с потайной головкой, нержавеющей А2 PZ M6x45	18.00 руб. /шт
DIN 965 Винт с потайной головкой, нержавеющей А2 PZ M6x50	19.84 руб. /шт
DIN 965 Винт с потайной головкой, нержавеющей А2 PZ M8x10	10.80 руб. /шт
DIN 965 Винт с потайной головкой, нержавеющей А2 PZ M8x12	10.02 руб. /шт
DIN 965 Винт с потайной головкой, нержавеющей А2 PZ M8x14	Цена по запросу
DIN 965 Винт с потайной головкой, нержавеющей А2 PZ M8x16	15.90 руб. /шт
DIN 965 Винт с потайной головкой, нержавеющей А2 PZ M8x18	Цена по запросу
DIN 965 Винт с потайной головкой, нержавеющей А2 PZ M8x20	18.42 руб. /шт
DIN 965 Винт с потайной головкой, нержавеющей А2 PZ M8x22	Цена по запросу
DIN 965 Винт с потайной головкой, нержавеющей А2 PZ M8x25	21.82 руб. /шт
DIN 965 Винт с потайной головкой, нержавеющей А2 PZ M8x28	Цена по запросу
DIN 965 Винт с потайной головкой, нержавеющей А2 PZ M8x30	23.56 руб. /шт
DIN 965 Винт с потайной головкой, нержавеющей А2 PZ M8x35	27.62 руб. /шт
DIN 965 Винт с потайной головкой, нержавеющей А2 PZ M8x40	25.58 руб. /шт
DIN 965 Винт с потайной головкой, нержавеющей А2 PZ M8x45	26.40 руб. /шт
DIN 965 Винт с потайной головкой, нержавеющей А2 PZ M8x50	30.60 руб. /шт
DIN 965 Винт с потайной головкой, нержавеющей А2 PZ M8x55	Цена по запросу
DIN 965 Винт с потайной головкой, нержавеющей А2 PZ M10x12	Цена по запросу

DIN 965 Винт с потайной головкой, нержавеющей А2 PZ M10x14	Цена по запросу
DIN 965 Винт с потайной головкой, нержавеющей А2 PZ M10x16	29.88 руб. /шт
DIN 965 Винт с потайной головкой, нержавеющей А2 PZ M10x18	Цена по запросу
DIN 965 Винт с потайной головкой, нержавеющей А2 PZ M10x20	31.64 руб. /шт
DIN 965 Винт с потайной головкой, нержавеющей А2 PZ M10x22	Цена по запросу
DIN 965 Винт с потайной головкой, нержавеющей А2 PZ M10x25	37.34 руб. /шт
DIN 965 Винт с потайной головкой, нержавеющей А2 PZ M10x28	Цена по запросу
DIN 965 Винт с потайной головкой, нержавеющей А2 PZ M10x30	43.20 руб. /шт
DIN 965 Винт с потайной головкой, нержавеющей А2 PZ M10x35	49.28 руб. /шт
DIN 965 Винт с потайной головкой, нержавеющей А2 PZ M10x40	54.86 руб. /шт
DIN 965 Винт с потайной головкой, нержавеющей А2 PZ M10x45	60.10 руб. /шт
DIN 965 Винт с потайной головкой, нержавеющей А2 PZ M10x50	65.68 руб. /шт
DIN 965 Винт с потайной головкой, нержавеющей А2 PZ M10x55	Цена по запросу
DIN 965 Винт с потайной головкой, нержавеющей А2 PZ M10x60	77.84 руб. /шт
DIN 965 Винт с потайной головкой, нержавеющей А4 PZ M1.6x2	28.86 руб. /шт
DIN 965 Винт с потайной головкой, нержавеющей А4 PZ M1.6x3	10.40 руб. /шт
DIN 965 Винт с потайной головкой, нержавеющей А4 PZ M1.6x4	11.12 руб. /шт
DIN 965 Винт с потайной головкой, нержавеющей А4 PZ M1.6x5	11.34 руб. /шт
DIN 965 Винт с потайной головкой, нержавеющей А4 PZ M1.6x6	11.60 руб. /шт
DIN 965 Винт с потайной головкой, нержавеющей А4 PZ M1.6x8	12.10 руб. /шт
DIN 965 Винт с потайной головкой, нержавеющей А4 PZ M1.6x10	12.64 руб. /шт
DIN 965 Винт с потайной головкой, нержавеющей А4 PZ M1.8x2	Цена по запросу
DIN 965 Винт с потайной головкой, нержавеющей А4 PZ M1.8x3	Цена по запросу
DIN 965 Винт с потайной головкой, нержавеющей А4 PZ M1.8x4	Цена по запросу
DIN 965 Винт с потайной головкой, нержавеющей А4 PZ M1.8x5	Цена по запросу
DIN 965 Винт с потайной головкой, нержавеющей А4 PZ M1.8x6	Цена по запросу
DIN 965 Винт с потайной головкой, нержавеющей А4 PZ M1.8x8	Цена по запросу
DIN 965 Винт с потайной головкой, нержавеющей А4 PZ M1.8x10	Цена по запросу
DIN 965 Винт с потайной головкой, нержавеющей А4 PZ M1.8x12	Цена по запросу
DIN 965 Винт с потайной головкой, нержавеющей А4 PZ M1.8x14	Цена по запросу
DIN 965 Винт с потайной головкой, нержавеющей А4 PZ M1.8x16	Цена по запросу
DIN 965 Винт с потайной головкой, нержавеющей А4 PZ M2x3	2.48 руб. /шт
DIN 965 Винт с потайной головкой, нержавеющей А4 PZ M2x4	1.30 руб. /шт
DIN 965 Винт с потайной головкой, нержавеющей А4 PZ M2x5	1.30 руб. /шт
DIN 965 Винт с потайной головкой, нержавеющей А4 PZ M2x6	1.36 руб. /шт
DIN 965 Винт с потайной головкой, нержавеющей А4 PZ M2x8	1.46 руб. /шт
DIN 965 Винт с потайной головкой, нержавеющей А4 PZ M2x10	1.70 руб. /шт
DIN 965 Винт с потайной головкой, нержавеющей А4 PZ M2x12	2.00 руб. /шт
DIN 965 Винт с потайной головкой, нержавеющей А4 PZ M2x14	2.16 руб. /шт
DIN 965 Винт с потайной головкой, нержавеющей А4 PZ M2x16	2.24 руб. /шт
DIN 965 Винт с потайной головкой, нержавеющей А4 PZ M2x18	2.62 руб. /шт
DIN 965 Винт с потайной головкой, нержавеющей А4 PZ M2.5x3	2.14 руб. /шт
DIN 965 Винт с потайной головкой, нержавеющей А4 PZ M2.5x4	1.88 руб. /шт
DIN 965 Винт с потайной головкой, нержавеющей А4 PZ M2.5x5	1.74 руб. /шт
DIN 965 Винт с потайной головкой, нержавеющей А4 PZ M2.5x6	1.60 руб. /шт
DIN 965 Винт с потайной головкой, нержавеющей А4 PZ M2.5x8	1.76 руб. /шт

DIN 965 Винт с потайной головкой, нержавеющей А4 PZ M2.5x10	2.04 руб. /шт
DIN 965 Винт с потайной головкой, нержавеющей А4 PZ M2.5x12	2.30 руб. /шт
DIN 965 Винт с потайной головкой, нержавеющей А4 PZ M2.5x14	2.60 руб. /шт
DIN 965 Винт с потайной головкой, нержавеющей А4 PZ M2.5x16	2.82 руб. /шт
DIN 965 Винт с потайной головкой, нержавеющей А4 PZ M2.5x18	3.10 руб. /шт
DIN 965 Винт с потайной головкой, нержавеющей А4 PZ M2.5x20	3.42 руб. /шт
DIN 965 Винт с потайной головкой, нержавеющей А4 PZ M2.5x22	3.76 руб. /шт
DIN 965 Винт с потайной головкой, нержавеющей А4 PZ M2.5x25	3.92 руб. /шт
DIN 965 Винт с потайной головкой, нержавеющей А4 PZ M3x4	2.04 руб. /шт
DIN 965 Винт с потайной головкой, нержавеющей А4 PZ M3x5	1.54 руб. /шт
DIN 965 Винт с потайной головкой, нержавеющей А4 PZ M3x6	1.62 руб. /шт
DIN 965 Винт с потайной головкой, нержавеющей А4 PZ M3x8	1.80 руб. /шт
DIN 965 Винт с потайной головкой, нержавеющей А4 PZ M3x10	2.10 руб. /шт
DIN 965 Винт с потайной головкой, нержавеющей А4 PZ M3x12	2.22 руб. /шт
DIN 965 Винт с потайной головкой, нержавеющей А4 PZ M3x14	2.74 руб. /шт
DIN 965 Винт с потайной головкой, нержавеющей А4 PZ M3x16	2.66 руб. /шт
DIN 965 Винт с потайной головкой, нержавеющей А4 PZ M3x18	3.50 руб. /шт
DIN 965 Винт с потайной головкой, нержавеющей А4 PZ M3x20	3.14 руб. /шт
DIN 965 Винт с потайной головкой, нержавеющей А4 PZ M3x22	4.28 руб. /шт
DIN 965 Винт с потайной головкой, нержавеющей А4 PZ M3x25	3.48 руб. /шт
DIN 965 Винт с потайной головкой, нержавеющей А4 PZ M3x28	Цена по запросу
DIN 965 Винт с потайной головкой, нержавеющей А4 PZ M3x30	5.56 руб. /шт
DIN 965 Винт с потайной головкой, нержавеющей А4 PZ M3.5x4	Цена по запросу
DIN 965 Винт с потайной головкой, нержавеющей А4 PZ M3.5x5	Цена по запросу
DIN 965 Винт с потайной головкой, нержавеющей А4 PZ M3.5x6	Цена по запросу
DIN 965 Винт с потайной головкой, нержавеющей А4 PZ M3.5x8	Цена по запросу
DIN 965 Винт с потайной головкой, нержавеющей А4 PZ M3.5x10	Цена по запросу
DIN 965 Винт с потайной головкой, нержавеющей А4 PZ M3.5x12	Цена по запросу
DIN 965 Винт с потайной головкой, нержавеющей А4 PZ M3.5x14	Цена по запросу
DIN 965 Винт с потайной головкой, нержавеющей А4 PZ M3.5x16	Цена по запросу
DIN 965 Винт с потайной головкой, нержавеющей А4 PZ M3.5x18	Цена по запросу
DIN 965 Винт с потайной головкой, нержавеющей А4 PZ M3.5x20	Цена по запросу
DIN 965 Винт с потайной головкой, нержавеющей А4 PZ M3.5x22	Цена по запросу
DIN 965 Винт с потайной головкой, нержавеющей А4 PZ M3.5x25	Цена по запросу
DIN 965 Винт с потайной головкой, нержавеющей А4 PZ M3.5x28	Цена по запросу
DIN 965 Винт с потайной головкой, нержавеющей А4 PZ M3.5x30	Цена по запросу
DIN 965 Винт с потайной головкой, нержавеющей А4 PZ M3.5x35	Цена по запросу
DIN 965 Винт с потайной головкой, нержавеющей А4 PZ M4x5	2.82 руб. /шт
DIN 965 Винт с потайной головкой, нержавеющей А4 PZ M4x6	2.18 руб. /шт
DIN 965 Винт с потайной головкой, нержавеющей А4 PZ M4x8	2.72 руб. /шт
DIN 965 Винт с потайной головкой, нержавеющей А4 PZ M4x10	2.98 руб. /шт
DIN 965 Винт с потайной головкой, нержавеющей А4 PZ M4x12	3.38 руб. /шт
DIN 965 Винт с потайной головкой, нержавеющей А4 PZ M4x14	4.24 руб. /шт
DIN 965 Винт с потайной головкой, нержавеющей А4 PZ M4x16	4.20 руб. /шт
DIN 965 Винт с потайной головкой, нержавеющей А4 PZ M4x18	5.08 руб. /шт
DIN 965 Винт с потайной головкой, нержавеющей А4 PZ M4x20	5.02 руб. /шт

DIN 965 Винт с потайной головкой, нержавеющей А4 PZ M4x22	6.04 руб. /шт
DIN 965 Винт с потайной головкой, нержавеющей А4 PZ M4x25	5.82 руб. /шт
DIN 965 Винт с потайной головкой, нержавеющей А4 PZ M4x28	Цена по запросу
DIN 965 Винт с потайной головкой, нержавеющей А4 PZ M4x30	6.64 руб. /шт
DIN 965 Винт с потайной головкой, нержавеющей А4 PZ M4x35	8.44 руб. /шт
DIN 965 Винт с потайной головкой, нержавеющей А4 PZ M4x40	9.20 руб. /шт
DIN 965 Винт с потайной головкой, нержавеющей А4 PZ M5x6	5.18 руб. /шт
DIN 965 Винт с потайной головкой, нержавеющей А4 PZ M5x8	4.30 руб. /шт
DIN 965 Винт с потайной головкой, нержавеющей А4 PZ M5x10	4.96 руб. /шт
DIN 965 Винт с потайной головкой, нержавеющей А4 PZ M5x12	5.44 руб. /шт
DIN 965 Винт с потайной головкой, нержавеющей А4 PZ M5x14	6.66 руб. /шт
DIN 965 Винт с потайной головкой, нержавеющей А4 PZ M5x16	6.46 руб. /шт
DIN 965 Винт с потайной головкой, нержавеющей А4 PZ M5x18	8.58 руб. /шт
DIN 965 Винт с потайной головкой, нержавеющей А4 PZ M5x20	7.64 руб. /шт
DIN 965 Винт с потайной головкой, нержавеющей А4 PZ M5x22	9.84 руб. /шт
DIN 965 Винт с потайной головкой, нержавеющей А4 PZ M5x25	9.00 руб. /шт
DIN 965 Винт с потайной головкой, нержавеющей А4 PZ M5x28	11.92 руб. /шт
DIN 965 Винт с потайной головкой, нержавеющей А4 PZ M5x30	10.06 руб. /шт
DIN 965 Винт с потайной головкой, нержавеющей А4 PZ M5x35	12.42 руб. /шт
DIN 965 Винт с потайной головкой, нержавеющей А4 PZ M5x40	14.40 руб. /шт
DIN 965 Винт с потайной головкой, нержавеющей А4 PZ M5x45	17.14 руб. /шт
DIN 965 Винт с потайной головкой, нержавеющей А4 PZ M5x50	17.96 руб. /шт
DIN 965 Винт с потайной головкой, нержавеющей А4 PZ M6x8	6.14 руб. /шт
DIN 965 Винт с потайной головкой, нержавеющей А4 PZ M6x10	7.98 руб. /шт
DIN 965 Винт с потайной головкой, нержавеющей А4 PZ M6x12	8.46 руб. /шт
DIN 965 Винт с потайной головкой, нержавеющей А4 PZ M6x14	10.04 руб. /шт
DIN 965 Винт с потайной головкой, нержавеющей А4 PZ M6x16	9.64 руб. /шт
DIN 965 Винт с потайной головкой, нержавеющей А4 PZ M6x18	11.94 руб. /шт
DIN 965 Винт с потайной головкой, нержавеющей А4 PZ M6x20	11.30 руб. /шт
DIN 965 Винт с потайной головкой, нержавеющей А4 PZ M6x22	12.20 руб. /шт
DIN 965 Винт с потайной головкой, нержавеющей А4 PZ M6x25	13.18 руб. /шт
DIN 965 Винт с потайной головкой, нержавеющей А4 PZ M6x28	Цена по запросу
DIN 965 Винт с потайной головкой, нержавеющей А4 PZ M6x30	15.48 руб. /шт
DIN 965 Винт с потайной головкой, нержавеющей А4 PZ M6x35	18.28 руб. /шт
DIN 965 Винт с потайной головкой, нержавеющей А4 PZ M6x40	19.44 руб. /шт
DIN 965 Винт с потайной головкой, нержавеющей А4 PZ M6x45	22.00 руб. /шт
DIN 965 Винт с потайной головкой, нержавеющей А4 PZ M6x50	22.72 руб. /шт
DIN 965 Винт с потайной головкой, нержавеющей А4 PZ M8x10	14.40 руб. /шт
DIN 965 Винт с потайной головкой, нержавеющей А4 PZ M8x12	15.72 руб. /шт
DIN 965 Винт с потайной головкой, нержавеющей А4 PZ M8x14	Цена по запросу
DIN 965 Винт с потайной головкой, нержавеющей А4 PZ M8x16	17.30 руб. /шт
DIN 965 Винт с потайной головкой, нержавеющей А4 PZ M8x18	Цена по запросу
DIN 965 Винт с потайной головкой, нержавеющей А4 PZ M8x20	19.94 руб. /шт
DIN 965 Винт с потайной головкой, нержавеющей А4 PZ M8x22	Цена по запросу
DIN 965 Винт с потайной головкой, нержавеющей А4 PZ M8x25	23.78 руб. /шт
DIN 965 Винт с потайной головкой, нержавеющей А4 PZ M8x28	Цена по запросу

DIN 965 Винт с потайной головкой, нержавеющей А4 PZ M8x30	28.26 руб. /шт
DIN 965 Винт с потайной головкой, нержавеющей А4 PZ M8x35	31.52 руб. /шт
DIN 965 Винт с потайной головкой, нержавеющей А4 PZ M8x40	34.80 руб. /шт
DIN 965 Винт с потайной головкой, нержавеющей А4 PZ M8x45	39.00 руб. /шт
DIN 965 Винт с потайной головкой, нержавеющей А4 PZ M8x50	42.88 руб. /шт
DIN 965 Винт с потайной головкой, нержавеющей А4 PZ M8x55	Цена по запросу
DIN 965 Винт с потайной головкой, нержавеющей А4 PZ M10x12	Цена по запросу
DIN 965 Винт с потайной головкой, нержавеющей А4 PZ M10x14	Цена по запросу
DIN 965 Винт с потайной головкой, нержавеющей А4 PZ M10x16	40.38 руб. /шт
DIN 965 Винт с потайной головкой, нержавеющей А4 PZ M10x18	Цена по запросу
DIN 965 Винт с потайной головкой, нержавеющей А4 PZ M10x20	40.56 руб. /шт
DIN 965 Винт с потайной головкой, нержавеющей А4 PZ M10x22	Цена по запросу
DIN 965 Винт с потайной головкой, нержавеющей А4 PZ M10x25	47.44 руб. /шт
DIN 965 Винт с потайной головкой, нержавеющей А4 PZ M10x28	Цена по запросу
DIN 965 Винт с потайной головкой, нержавеющей А4 PZ M10x30	54.76 руб. /шт
DIN 965 Винт с потайной головкой, нержавеющей А4 PZ M10x35	60.62 руб. /шт
DIN 965 Винт с потайной головкой, нержавеющей А4 PZ M10x40	67.86 руб. /шт
DIN 965 Винт с потайной головкой, нержавеющей А4 PZ M10x45	74.98 руб. /шт
DIN 965 Винт с потайной головкой, нержавеющей А4 PZ M10x50	82.26 руб. /шт
DIN 965 Винт с потайной головкой, нержавеющей А4 PZ M10x55	Цена по запросу
DIN 965 Винт с потайной головкой, нержавеющей А4 PZ M10x60	102.94 руб. /шт
DIN 965 Винт с потайной головкой, оцинкованный 4.8 PH M1.6x2	Цена по запросу
DIN 965 Винт с потайной головкой, оцинкованный 4.8 PH M1.6x3	Цена по запросу
DIN 965 Винт с потайной головкой, оцинкованный 4.8 PH M1.6x4	Цена по запросу
DIN 965 Винт с потайной головкой, оцинкованный 4.8 PH M1.6x5	Цена по запросу
DIN 965 Винт с потайной головкой, оцинкованный 4.8 PH M1.6x6	Цена по запросу
DIN 965 Винт с потайной головкой, оцинкованный 4.8 PH M1.6x8	Цена по запросу
DIN 965 Винт с потайной головкой, оцинкованный 4.8 PH M1.6x10	Цена по запросу
DIN 965 Винт с потайной головкой, оцинкованный 4.8 PH M1.8x2	Цена по запросу
DIN 965 Винт с потайной головкой, оцинкованный 4.8 PH M1.8x3	Цена по запросу
DIN 965 Винт с потайной головкой, оцинкованный 4.8 PH M1.8x4	Цена по запросу
DIN 965 Винт с потайной головкой, оцинкованный 4.8 PH M1.8x5	Цена по запросу
DIN 965 Винт с потайной головкой, оцинкованный 4.8 PH M1.8x6	Цена по запросу
DIN 965 Винт с потайной головкой, оцинкованный 4.8 PH M1.8x8	Цена по запросу
DIN 965 Винт с потайной головкой, оцинкованный 4.8 PH M1.8x10	Цена по запросу
DIN 965 Винт с потайной головкой, оцинкованный 4.8 PH M1.8x12	Цена по запросу
DIN 965 Винт с потайной головкой, оцинкованный 4.8 PH M1.8x14	Цена по запросу
DIN 965 Винт с потайной головкой, оцинкованный 4.8 PH M1.8x16	Цена по запросу
DIN 965 Винт с потайной головкой, оцинкованный 4.8 PH M2x3	Цена по запросу
DIN 965 Винт с потайной головкой, оцинкованный 4.8 PH M2.5x3	Цена по запросу
DIN 965 Винт с потайной головкой, оцинкованный 4.8 PH M2.5x22	Цена по запросу
DIN 965 Винт с потайной головкой, оцинкованный 4.8 PH M2.5x25	Цена по запросу
DIN 965 Винт с потайной головкой, оцинкованный 4.8 PH M3x28	Цена по запросу
DIN 965 Винт с потайной головкой, оцинкованный 4.8 PH M3.5x4	Цена по запросу
DIN 965 Винт с потайной головкой, оцинкованный 4.8 PH M3.5x5	Цена по запросу
DIN 965 Винт с потайной головкой, оцинкованный 4.8 PH M3.5x6	Цена по запросу

DIN 965 Винт с потайной головкой, оцинкованный 4.8 TORX M4x18	Цена по запросу
DIN 965 Винт с потайной головкой, оцинкованный 4.8 TORX M4x22	Цена по запросу
DIN 965 Винт с потайной головкой, оцинкованный 4.8 TORX M4x28	Цена по запросу
DIN 965 Винт с потайной головкой, оцинкованный 4.8 TORX M5x6	Цена по запросу
DIN 965 Винт с потайной головкой, оцинкованный 4.8 TORX M5x8	7.20 руб. /шт
DIN 965 Винт с потайной головкой, оцинкованный 4.8 TORX M5x14	Цена по запросу
DIN 965 Винт с потайной головкой, оцинкованный 4.8 TORX M5x18	Цена по запросу
DIN 965 Винт с потайной головкой, оцинкованный 4.8 TORX M5x22	Цена по запросу
DIN 965 Винт с потайной головкой, оцинкованный 4.8 TORX M5x28	Цена по запросу
DIN 965 Винт с потайной головкой, оцинкованный 4.8 TORX M6x8	Цена по запросу
DIN 965 Винт с потайной головкой, оцинкованный 4.8 TORX M6x14	Цена по запросу
DIN 965 Винт с потайной головкой, оцинкованный 4.8 TORX M6x18	Цена по запросу
DIN 965 Винт с потайной головкой, оцинкованный 4.8 TORX M6x22	Цена по запросу
DIN 965 Винт с потайной головкой, оцинкованный 4.8 TORX M6x28	Цена по запросу
DIN 965 Винт с потайной головкой, оцинкованный 4.8 TORX M6x45	Цена по запросу
DIN 965 Винт с потайной головкой, оцинкованный 4.8 TORX M8x10	Цена по запросу
DIN 965 Винт с потайной головкой, оцинкованный 4.8 TORX M8x12	Цена по запросу
DIN 965 Винт с потайной головкой, оцинкованный 4.8 TORX M8x14	Цена по запросу
DIN 965 Винт с потайной головкой, оцинкованный 4.8 TORX M8x16	Цена по запросу
DIN 965 Винт с потайной головкой, оцинкованный 4.8 TORX M8x18	Цена по запросу
DIN 965 Винт с потайной головкой, оцинкованный 4.8 TORX M8x22	Цена по запросу
DIN 965 Винт с потайной головкой, оцинкованный 4.8 TORX M8x25	Цена по запросу
DIN 965 Винт с потайной головкой, оцинкованный 4.8 TORX M8x28	Цена по запросу
DIN 965 Винт с потайной головкой, оцинкованный 4.8 TORX M8x30	Цена по запросу
DIN 965 Винт с потайной головкой, оцинкованный 4.8 TORX M8x35	Цена по запросу
DIN 965 Винт с потайной головкой, оцинкованный 4.8 TORX M8x40	Цена по запросу
DIN 965 Винт с потайной головкой, оцинкованный 4.8 TORX M8x45	Цена по запросу
DIN 965 Винт с потайной головкой, оцинкованный 4.8 TORX M8x50	Цена по запросу
DIN 965 Винт с потайной головкой, оцинкованный 4.8 TORX M8x55	Цена по запросу