

ГОСТ 7802-81 болт с увеличенной полукруглой головкой и квадратным подголовком класса точности С

В нашем каталоге представлены мебельные болты по ГОСТ 7802 в следующих исполнениях:

- [Оцинкованная сталь](#) класс прочности 5.6
- Сталь с [покрытием горячий цинк](#) класс прочности 5.8



ГОСТ 7802-81

Группа Г31

МЕЖГОСУДАРСТВЕННЫЙ СТАНДАРТ

БОЛТЫ С УВЕЛИЧЕННОЙ ПОЛУКРУГЛОЙ ГОЛОВКОЙ
И КВАДРАТНЫМ ПОДГОЛОВКОМ КЛАССА ТОЧНОСТИ С

Конструкция и размеры

МКС 21.060.10
ОКП 12 8200

Дата введения 1982-01-01

Постановлением Государственного комитета СССР по стандартам от 15 января 1981 г. N 2 дата введения установлена 01.01.82

Ограничение срока действия снято по протоколу N 7-95 Межгосударственного совета по стандартизации, метрологии и сертификации (ИУС 11-95)

ВЗАМЕН ГОСТ 7802-72

ИЗДАНИЕ с Изменениями N 1, 2, утвержденными в июне 1986 г., апреле 1987 г. (ИУС 9-86, 8-87).

1. Настоящий стандарт распространяется на болты с увеличенной полукруглой головкой и квадратным подголовком класса точности С с номинальным диаметром резьбы от 5 до 24 мм.

2. Конструкция и размеры болтов должны соответствовать указанным на чертеже и в табл.1 и 2.

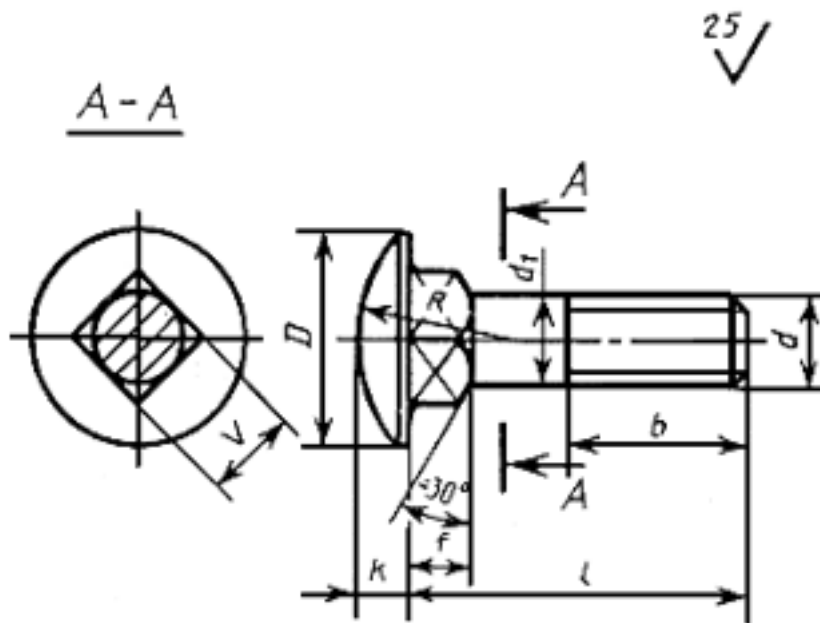


Таблица 1

мм

Номинальный диаметр резьбы	5	6	8	10	12	16
Диаметр головки	11	14	18	23	28	35

Высота головки	2,5	3,0	4,0	5,0	6,0	8,0
Радиус сферы	8	11	14	18	22	26
Размер стороны квадратного подголовка	5	6	8	10	12	16
Высота подголовка , не менее	3	4	5	6	8	10
Длина резьбы	Для $l \leq 120$	16	18	22	26	30
	Для $l > 120$	-	-	-	32	36

Пример условного обозначения болта с диаметром резьбы $d = 12$ мм, с крупным шагом резьбы с полем допуска 8g, длиной $l = 60$ мм, класса прочности 3.6, с цинковым покрытием, толщиной 6 мкм, нанесенным способом катодного восстановления, хромированным:

Болт М12х60.36.016 ГОСТ 7802-81

Таблица 2
мм

Длина болта <i>l</i>	Номинальный диаметр резьбы <i>d</i>							
	5	6	8	10	12	16	20	24
12			—	—	—	—	—	—
14				—	—	—	—	—
16					—	—	—	—
20						—	—	—
25								—
30								—
35	-----							—
40		-----						—
45			-----					—
50				-----				—
55					-----			—
60						-----		—
65							-----	—
70								-----
75	—							
80	—							
90	—							
100	—							-----
110	—	—						
120	—	—						
130	—	—						
140	—	—						
150	—	—						
160	—	—						
170	—	—						
180	—	—						
190	—	—						
200	—	—						
220	—	—						
240	—	—	—					
260	—	—	—					

Примечания:

1. Болты изготовляют длинами, заключенными между жирными линиями.
2. Болты в области от верхней жирной линии до пунктирной линии

изготавливают с резьбой по всей длине стержня.

3. Резьба - по ГОСТ 24705-2004, шаг резьбы - крупный. Сбег и недорез резьбы - по ГОСТ 27148-86. Концы болтов - по ГОСТ 12414-94.

2, 3. (Измененная редакция, Изм. N 1, 2).

За. Радиус под головкой - по ГОСТ 24670-81.

3б. Допуски и методы контроля размеров и отклонений формы и расположения поверхностей - по ГОСТ 1759.1-82.

По согласованию между изготовителем и потребителем допускается изготавливать болты с полем допуска резьбы бе.

Зв. Дефекты поверхности и методы контроля - по ГОСТ 1759.2-82.

За-Зв. (Введены дополнительно, Изм. N 1).

4. Диаметр гладкой части стержня примерно равен среднему диаметру резьбы или номинальному диаметру резьбы.

5. Технические требования - по ГОСТ 1759.0-87.

Механические свойства болтов должны соответствовать классам прочности 3.6, 4.6, 4.8, 5.6, 5.8, 8.8.

6. Теоретическая масса болтов указана в справочном приложении.

ПРИЛОЖЕНИЕ

Справочное

--	--	--	--	--	--	--	--	--	--

, мм	я масса 1000 шт. болтов, кг, при номинальном диаметре резьбы , мм					
Длина болта	Теоретическа	6	8	10	12	16
12	2,699	4,612	-	-	-	-
14	2,936	4,950	10,10	-	-	-
16	3,172	5,288	10,71	19,39	-	-
20	3,644	5,964	11,94	21,34	34,76	-
25	4,235	6,809	13,48	23,79	38,30	75,60
30	4,825	7,655	15,02	26,22	41,84	82,13
35	5,416	8,500	16,56	28,67	45,38	88,66
40	6,006	9,345	18,10	31,11	48,92	95,18
45	6,596	10,196	19,64	33,55	52,46	101,71
50	7,187	11,036	21,18	35,99	56,00	108,24
55	7,746	11,881	22,72	38,44	59,54	114,77
60	8,336	12,726	24,26	40,88	63,08	121,23
65	8,926	13,574	25,80	43,32	66,62	127,82
70	9,516	14,417	27,34	45,76	70,17	134,35
75	-	15,262	28,88	48,20	73,71	140,87
80	-	16,107	30,42	50,65	77,25	147,40
90	-	17,798	33,50	55,53	84,33	160,45
100	-	19,488	36,57	60,41	91,41	173,51
110	-	-	39,65	65,30	98,49	186,56
120	-	-	42,73	70,18	105,57	199,62
130	-	-	45,81	75,10	112,65	212,67
140	-	-	48,89	79,95	119,73	225,72
150	-	-	51,97	84,84	126,81	238,78
160	-	-	55,05	89,72	133,89	251,83
170	-	-	58,13	94,61	140,97	264,87
180	-	-	61,21	99,49	148,05	277,94
190	-	-	64,29	104,37	155,13	290,99
200	-	-	67,37	109,26	162,22	304,04
220	-	-	73,53	119,02	176,38	330,15
240	-	-	-	128,79	190,54	366,26
260	-	-	-	138,56	204,70	382,37

Информация актуальна на 07.02.2022 | Товарные позиции:

<u>ГОСТ 7802-81 болт с полукруглой головкой и квадратным подголовком оцинкованный 5.8 M5x12</u>	Цена по запросу
<u>ГОСТ 7802-81 болт с полукруглой головкой и квадратным подголовком оцинкованный 5.8 M5x14</u>	Цена по запросу
<u>ГОСТ 7802-81 болт с полукруглой головкой и квадратным подголовком оцинкованный 5.8 M5x16</u>	Цена по запросу
<u>ГОСТ 7802-81 болт с полукруглой головкой и квадратным подголовком оцинкованный 5.8 M5x20</u>	Цена по запросу
<u>ГОСТ 7802-81 болт с полукруглой головкой и квадратным подголовком оцинкованный 5.8 M5x25</u>	Цена по запросу
<u>ГОСТ 7802-81 болт с полукруглой головкой и квадратным подголовком оцинкованный 5.8 M5x30</u>	Цена по запросу
<u>ГОСТ 7802-81 болт с полукруглой головкой и квадратным подголовком оцинкованный 5.8 M5x35</u>	Цена по запросу
<u>ГОСТ 7802-81 болт с полукруглой головкой и квадратным подголовком оцинкованный 5.8 M5x40</u>	Цена по запросу
<u>ГОСТ 7802-81 болт с полукруглой головкой и квадратным подголовком оцинкованный 5.8 M5x45</u>	Цена по запросу
<u>ГОСТ 7802-81 болт с полукруглой головкой и квадратным подголовком оцинкованный 5.8 M5x50</u>	Цена по запросу
<u>ГОСТ 7802-81 болт с полукруглой головкой и квадратным подголовком оцинкованный 5.8 M5x55</u>	Цена по запросу
<u>ГОСТ 7802-81 болт с полукруглой головкой и квадратным подголовком оцинкованный 5.8 M5x60</u>	Цена по запросу
<u>ГОСТ 7802-81 болт с полукруглой головкой и квадратным подголовком оцинкованный 5.8 M5x65</u>	Цена по запросу
<u>ГОСТ 7802-81 болт с полукруглой головкой и квадратным подголовком оцинкованный 5.8 M5x70</u>	Цена по запросу
<u>ГОСТ 7802-81 болт с полукруглой головкой и квадратным подголовком оцинкованный 5.8 M6x12</u>	Цена по запросу
<u>ГОСТ 7802-81 болт с полукруглой головкой и квадратным подголовком оцинкованный 5.8 M6x14</u>	Цена по запросу
<u>ГОСТ 7802-81 болт с полукруглой головкой и квадратным подголовком оцинкованный 5.8 M6x16</u>	Цена по запросу
<u>ГОСТ 7802-81 болт с полукруглой головкой и квадратным подголовком оцинкованный 5.8 M6x20</u>	Цена по запросу
<u>ГОСТ 7802-81 болт с полукруглой головкой и квадратным подголовком оцинкованный 5.8 M6x25</u>	Цена по запросу
<u>ГОСТ 7802-81 болт с полукруглой головкой и квадратным подголовком оцинкованный 5.8 M6x30</u>	Цена по запросу
<u>ГОСТ 7802-81 болт с полукруглой головкой и квадратным подголовком оцинкованный 5.8 M6x35</u>	Цена по запросу
<u>ГОСТ 7802-81 болт с полукруглой головкой и квадратным подголовком оцинкованный 5.8 M6x40</u>	Цена по запросу

ГОСТ 7802-81 болт с полукруглой головкой и квадратным подголовком горячий цинк 5.8 M24x150	Цена по запросу
ГОСТ 7802-81 болт с полукруглой головкой и квадратным подголовком горячий цинк 5.8 M24x160	Цена по запросу
ГОСТ 7802-81 болт с полукруглой головкой и квадратным подголовком горячий цинк 5.8 M24x170	Цена по запросу
ГОСТ 7802-81 болт с полукруглой головкой и квадратным подголовком горячий цинк 5.8 M24x180	Цена по запросу
ГОСТ 7802-81 болт с полукруглой головкой и квадратным подголовком горячий цинк 5.8 M24x190	Цена по запросу
ГОСТ 7802-81 болт с полукруглой головкой и квадратным подголовком горячий цинк 5.8 M24x200	Цена по запросу
ГОСТ 7802-81 болт с полукруглой головкой и квадратным подголовком горячий цинк 5.8 M24x220	Цена по запросу
ГОСТ 7802-81 болт с полукруглой головкой и квадратным подголовком горячий цинк 5.8 M24x240	Цена по запросу
ГОСТ 7802-81 болт с полукруглой головкой и квадратным подголовком горячий цинк 5.8 M24x260	Цена по запросу