

# ГОСТ 7811-70 болты с шестигранной уменьшенной головкой и направляющим подголовком класса точности А

## Болт шестигранный Исполнение 1, 2, 3, 4, 5

Конструкция и размеры

Параметры болта	Номинальный диаметр резьбы d					
	M6	M8	M10	M12	M14*	M16
Шаг резьбы, P	крупный	1	1,25	1,5	1,75	2
	мелкий	-	1	1,25	1,25	1,5
Размер под ключ, S	10	12	14	17	19	22
Диаметр, d1	6	8	10	12	14	16
Высота подголовка h, не менее	3	4	5	6	7	8
Высота головки, k	4	5	6	7	8	9
Высота головки, k1	4,2	5,3	6,4	7,5	8,8	10
Диаметр описанной окружности e, не менее	11	13,2	15,5	18,9	21,1	24,5
hw, не менее	0,15	0,15	0,15	0,15	0,2	0,2
dw, не менее	8,9	10,6	12,6	15,6	17,4	20,6
Диаметр отверстия в стержне, d3	1.6	2	2.5	3.2	3.2	4
Диаметр отверстия в головке, d4	2	2.5	2.5	3.2	3.2	4
Расстояние от опорной поверхности до оси отверстия в головке, l2	2	2.8	3.5	4	4.5	5

ГОСТ 7811-70

Группа Г31

МЕЖГОСУДАРСТВЕННЫЙ СТАНДАРТ

БОЛТЫ С ШЕСТИГРАННОЙ УМЕНЬШЕННОЙ ГОЛОВКОЙ И НАПРАВЛЯЮЩИМ  
ПОДГОЛОВКОМ КЛАССА ТОЧНОСТИ А

Конструкция и размеры

МКС 21.060.10

ОКП 12 8200

Дата введения 1972-01-01

ИНФОРМАЦИОННЫЕ ДАННЫЕ

1. РАЗРАБОТАН И ВНЕСЕН Министерством черной металлургии СССР
2. УТВЕРЖДЕН И ВВЕДЕН В ДЕЙСТВИЕ Постановлением Комитета стандартов, мер и измерительных приборов при Совете Министров СССР от 04.03.70 N 270
3. ВЗАМЕН ГОСТ 7811-62
4. ССЫЛОЧНЫЕ НОРМАТИВНО-ТЕХНИЧЕСКИЕ ДОКУМЕНТЫ

Обозначение НТД, на который дана ссылка	Номер пункта
ГОСТ 1759.0-87	6
ГОСТ 1759.1-82	36
ГОСТ 1759.2-82	3в
ГОСТ 12414-94	3
ГОСТ 24670-81	3а
ГОСТ 24705-2004	3
ГОСТ 27148-86	3

5. Снято ограничение срока действия по протоколу N 5-94 Межгосударственного совета по стандартизации, метрологии и сертификации (ИУС 11-12-94)

6. ИЗДАНИЕ (февраль 2010 г.) с Изменениями N 2, 3, 4, 5, 6, утвержденными в феврале 1974 г., марте 1981 г., мае 1985 г., марте 1989 г., июле 1995 г. (ИУС 3-74, 6-81, 8-85, 6-89, 9-95)

1. Настоящий стандарт распространяется на болты с шестигранной уменьшенной головкой и направляющим подголовком класса точности А с диаметром резьбы от 6 до 48 мм.

(Измененная редакция, Изм. N 4).

2. Конструкция и размеры болтов должны соответствовать указанным на чертеже и в табл.1, 2.

(Измененная редакция, Изм. N 2-6).

3. Резьба - по ГОСТ 24705. Сбег и недорез резьбы - по ГОСТ 27148. Концы болтов - по ГОСТ 12414.

(Измененная редакция, Изм. N 5).

За. Радиус под головкой - по ГОСТ 24670.

Зб. Не установленные настоящим стандартом допуски размеров, отклонений

формы и расположения поверхностей и методы контроля - по ГОСТ 1759.1\*.

---

\* На территории Российской Федерации документ не действует.  
Действует ГОСТ Р ИСО 4759-1-2009. - Примечание изготовителя базы данных.

Зв. Допустимые дефекты поверхности болтов и методы контроля - по ГОСТ 1759.2\*.

---

\* На территории Российской Федерации документ не действует.  
Действует ГОСТ Р ИСО 6157-1-2009. - Примечание изготовителя базы данных.

За-Зв. (Введены дополнительно, Изм. N 4).

4. Допускается по соглашению между изготовителем и потребителем изготавливать:

- болты исполнений 1 и 2 с высотой головки, равной ;

- болты с номинальным диаметром резьбы от 36 до 48 мм с шагом резьбы 2 мм.

(Измененная редакция, Изм. N 2, 4).

5. Вариант исполнения головки устанавливает изготовитель.

5а. Допускается для нанесения знаков маркировки изготавливать болты исполнений 1 и 2 с лункой на торцевой поверхности головки с размерами, не снижающими прочность головки, при этом глубина лунки должна быть не более 0,4 .

(Введен дополнительно, Изм. N 5).

6. Технические требования - по ГОСТ 1759.0\*.

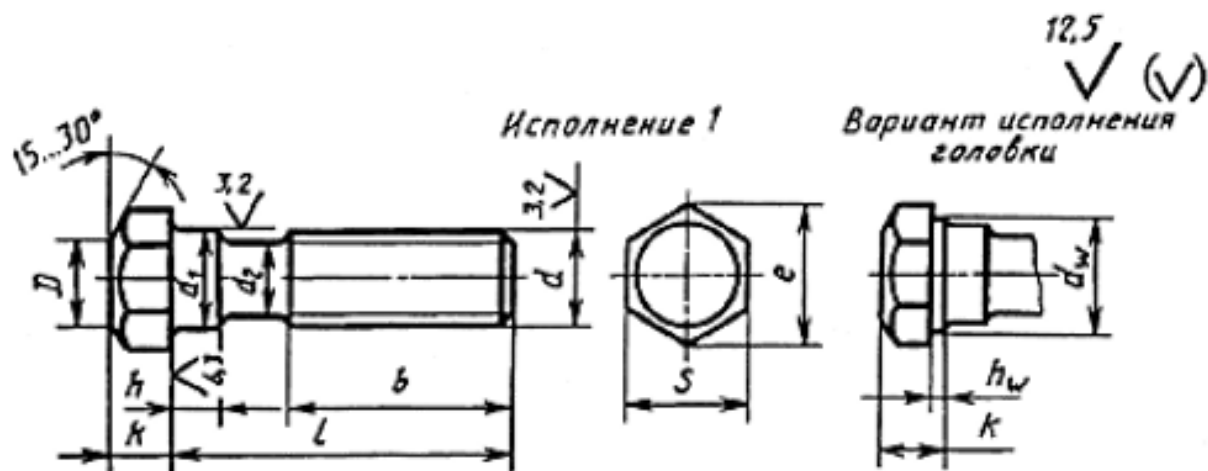
---

\* На территории Российской Федерации в части маркировки действуют ГОСТ Р 52627-2006, ГОСТ Р 52628-2006.

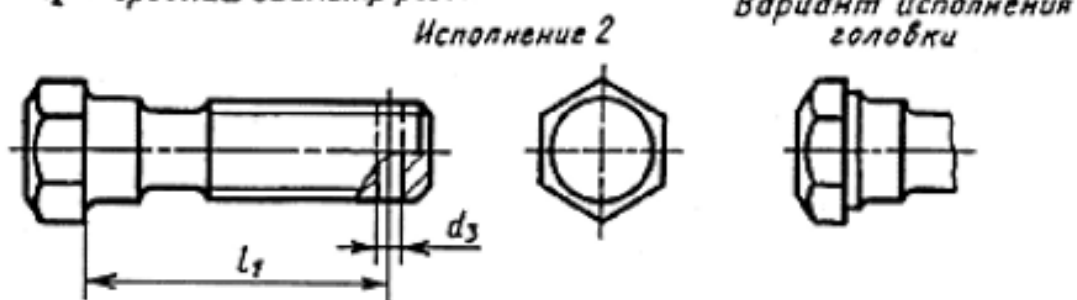
7. (Исключен, Изм. N 2).

8. Масса болтов указана в приложении 1.

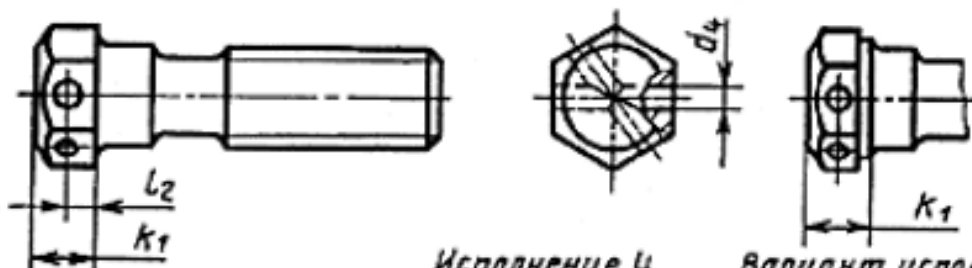
9. (Исключен, Изм. N 4).



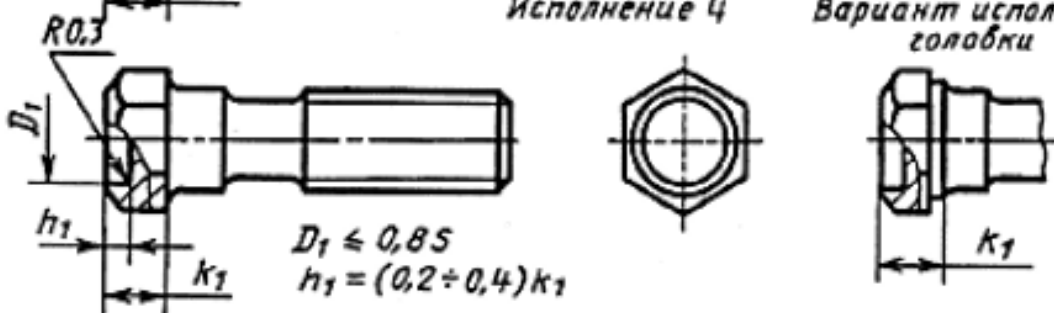
$D \approx 0,955$   
 $d_2 \approx$  средний диаметр резьбы



**Исполнение 3**      **Вариант исполнения головки**



**Исполнение 4**      **Вариант исполнения головки**



**Исполнение 5**      **Вариант исполнения головки**

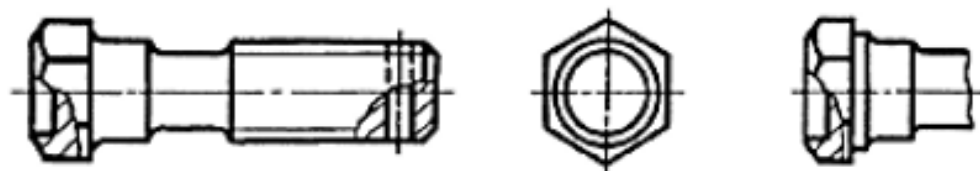


Таблица 1

Номинальный диаметр резьбы	6	8	10	12	(14)	16
Шаг резьбы	крупный	1	1,25	1,5	1,75	2
	мелкий	-	1	1,25	1,5	2
Диаметр подголовка h13	6	8	10	12	14	16
Высота подголовка , не менее	3	4	5	6	7	8
Размер "под ключ"	10	12	14	17	19	22
Высота головки	4	5	6	7	8	9



Высота головки	4,2	5,3	6,4	7,5	8,8	10,0
Диаметр описанной окружности , не менее	11,0	13,2	15,5	18,9	21,1	24,5
, не менее	8,9	10,6	12,6	15,6	17,4	20,6
	не менее	0,15	0,20	0,25		
	не более	0,6	0,8			
Диаметр отверстия в стержне	1,6	2,0	2,5	3,2	4,0	5,0
Диаметр отверстия в головке Н15	2,0	2,5	3,2	4,0	5,0	
Расстояние от	2,0	2,8	3,5	4,0	4,5	5,0

опорной поверхности до оси отверстия в головке						
js15						

Примечание. Размеры болтов, заключенные в скобки, применять не рекомендуется.

Таблица 2

мм

Длина болта	Длина резьбы и расстояние от опорной поверхности головки до оси отверстия в стержне при номинальном диаметре резьбы						
		6	8	10	12	(14)	16
(28)	24	18	-	-	-	-	
30	26	18	-	-	-	-	
(32)	28	18	-	-	-	-	
35	31	18	31	22	-	-	

(38)	34	18	34	22	-	-
40	36	18	36	22	36	26
45	41	18	41	22	41	26
50	46	18	46	22	46	26
55	51	18	51	22	51	26
60	56	18	56	22	56	26
65	61	18	61	22	61	26
70	66	18	66	22	66	26
75	71	18	71	22	71	26
80	76	18	76	22	76	26
(85)	81	18	81	22	81	26
90	86	18	86	22	86	26
(95)	-	-	91	22	91	26
100	-	-	96	22	96	26
(105)	-	-	-	-	101	26
110	-	-	-	-	106	26

(115)	-	-	-	-	111	26
120	-	-	-	-	116	26
(125)	-	-	-	-	121	26
130	-	-	-	-	126	32
140	-	-	-	-	136	32
150	-	-	-	-	146	32
160	-	-	-	-	156	32
170	-	-	-	-	166	32
180	-	-	-	-	176	32
190	-	-	-	-	186	32
200	-	-	-	-	196	32
220	-	-	-	-	-	-
240	-	-	-	-	-	-
260	-	-	-	-	-	-
280	-	-	-	-	-	-
300	-	-	-	-	-	-

Примечание. Болты с размерами длин, заключенными в скобки, применять не рекомендуется.

Пример условного обозначения болта исполнения 1 с диаметром резьбы 12 мм, длиной 60 мм, с крупным шагом резьбы с полем допуска 6g, класса прочности 5.8, без покрытия:

Болт М12-6g60.58 ГОСТ 7811-70

То же, исполнения 2, с мелким шагом резьбы с полем допуска 6g, класса прочности 10.9, из стали марки 40Х, с покрытием 01 толщиной 6 мкм:

Болт 2М121,25-6g60.109.40Х.016 ГОСТ 7811-70

ПРИЛОЖЕНИЕ 1  
Справочное

Масса стальных болтов (исполнение 1) с крупным шагом резьбы

Длина болта , мм	Теоретическая масса 1000 шт. болтов, кг , при номинальном диаметре резьбы , мм						
		6	8	10	12	14	16
28	8,236	-	-	-	-	-	
30	8,589	-	-	-	-	-	
32	8,942	-	-	-	-	-	
35	9,472	17,25	-	-	-	-	
38	10,020	18,21	-	-	-	-	

40	10,360	18,84	30,27	-	-	-
45	11,240	20,44	32,78	50,11	-	-
50	12,120	22,03	35,29	53,75	-	-
55	13,010	23,63	37,81	57,38	79,81	-
60	13,890	25,22	40,32	61,02	84,79	116,6
65	14,780	26,81	42,83	64,66	89,77	123,3
70	15,660	28,41	45,35	68,30	94,74	130,0
75	16,540	30,00	47,86	71,94	99,72	136,6
80	17,420	31,60	50,37	75,58	104,70	143,3
85	18,310	33,19	52,88	79,22	109,70	150,0
90	19,190	34,78	55,40	82,87	114,70	156,6
95	-	36,38	57,91	86,51	119,60	163,3
100	-	37,97	60,42	90,15	124,60	170,0
105	-	-	62,93	93,79	129,60	176,6
110	-	-	65,45	97,43	134,50	185,3
115	-	-	67,96	101,10	139,50	190,0

120	-	-	70,47	104,80	144,50	196,6
125	-	-	72,99	108,40	149,50	203,3
130	-	-	75,50	112,00	154,50	210,0
140	-	-	80,52	119,00	164,40	223,3
150	-	-	85,52	126,60	174,40	236,6
160	-	-	90,57	133,90	184,40	250,0
170	-	-	95,59	141,20	194,40	263,3
180	-	-	100,70	148,40	204,20	286,6
190	-	-	105,70	155,70	214,20	290,0
200	-	-	110,70	163,00	224,10	303,3
220	-	-	-	177,50	244,00	330,0
240	-	-	-	192,20	263,90	356,6
260	-	-	-	206,70	283,80	383,3
280	-	-	-	-	303,70	410,0
300	-	-	-	-	323,60	426,6

Для определения массы болтов из других материалов значения массы, указанные в таблице, следует умножить на коэффициенты: 0,356 - для алюминиевого сплава; 1,080 - для латуни.

ПРИЛОЖЕНИЕ 1. (Измененная редакция, Изм. N 5, 6). ПРИЛОЖЕНИЕ 2.  
(Исключено, Изм. N 6).