

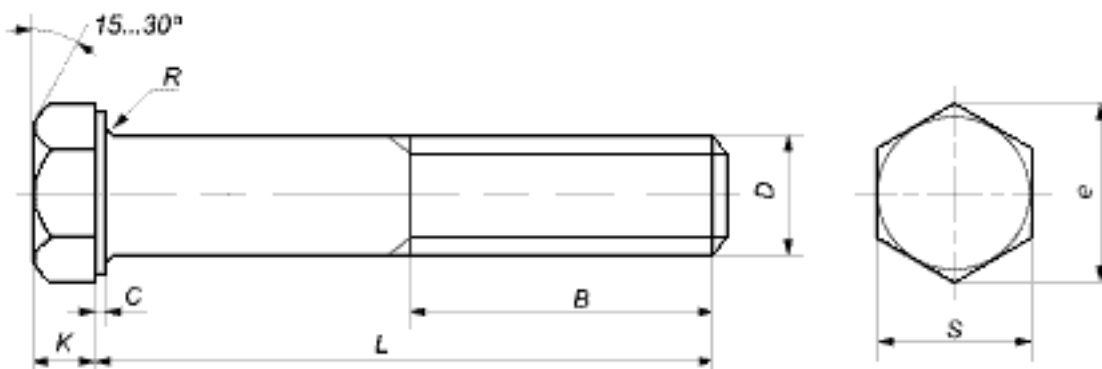
ISO

Болт с шестигранной головой

Специальный метиз с головкой в виде шестигранника и резьбовой частью неполной конструкции, т.е. резьба, нанесена не на всем продолжении шпильки. Класс точности изделия А, В. Диаметр резьбовой части составляет от М3 до М64, а длина самого крепежного элемента 30-950мм. Могут изготавливаться из различных материалов: прочная сталь 5.6, 12.9, 1.7709, 8.8, 10.9, сталь со специальным покрытием, нержавеющая сталь, а также сплавы цветных металлов и даже пластик. Иногда, такие болты дополнительно обрабатываются цинком, чтобы обеспечить антикоррозионные свойства. Такие болты серии ISO 4014 могут использоваться как совместно с гайками, так и шайбами, для обеспечения прочности крепежа и всех крепежных деталей.

Применение:

Такие болты ISO 4014 применимы в сфере машиностроения и судостроения, а также вместе с забивными анкерами и анкерными гильзами во время проведения монтажных работ.



Параметры болта		M6	M8	M10	M12	M14
Шаг резьбы, P		1	1,25	1,5	1,75	2
Высота головки, K		4	5,3	6,4	7,5	8,8
C	мин.	0,15	0,15	0,15	0,15	0,15
	макс.	0,5	0,6	0,6	0,6	0,6
R		0,25	0,4	0,4	0,6	0,6
Ds		6	8	10	12	14
Диаметр	DIN 931	11,05	14,38	18,9	21,1	24,49

описанной окружности, не менее						
	ISO 4014			17,77	20,03	23,36
Размер под ключ, S	DIN 931	10	13	17	19	22
	ISO 4014			16	18	21
Длина резьбовой части, В	L ≤ 125	18	22	26	30	34
	125	24	28	32	36	40
	L > 200	37	41	45	49	53
Длина болта, L	Мин.	30	35	40	45	50
	Макс.	200	300	400	500	500

ГОСТ Р ИСО 4014-2013

Группа Г32

НАЦИОНАЛЬНЫЙ СТАНДАРТ РОССИЙСКОЙ ФЕДЕРАЦИИ
БОЛТЫ С ШЕСТИГРАННОЙ ГОЛОВКОЙ

Классы точности А и В

ОКС 21.060.10
ОКП 16 1000

Дата введения 2014-07-01

Предисловие

Цели и принципы стандартизации в Российской Федерации установлены Федеральным законом от 27 декабря 2002 г. N 184-ФЗ "О техническом регулировании", а правила применения национальных стандартов Российской Федерации - ГОСТ Р 1.0-2004 "Стандартизация в Российской Федерации. Основные положения"

Сведения о стандарте

1 ПОДГОТОВЛЕН Федеральным государственным унитарным предприятием "Всероссийский научно-исследовательский институт стандартизации и сертификации в машиностроении" (ФГУП "ВНИИНМАШ") на основе собственного аутентичного перевода на русский язык международного стандарта, указанного в пункте 4

2 ВНЕСЕН Техническим комитетом по стандартизации ТК 229 "Крепежные изделия"

3 УТВЕРЖДЕН И ВВЕДЕН В ДЕЙСТВИЕ Приказом Федерального агентства по техническому регулированию и метрологии от 28 августа 2013 г. N 572-ст

4 Настоящий стандарт идентичен международному стандарту ИСО 4014:2011* "Болты с шестигранной головкой. Классы точности А и В" (ISO 4014:2011 "Hexagon head bolts - Product grade A and B").

* Доступ к международным и зарубежным документам, упомянутым в тексте, можно получить, обратившись в Службу поддержки пользователей. - Примечание изготовителя базы данных.

При применении настоящего стандарта рекомендуется использовать вместо ссылочных международных стандартов соответствующие им национальные стандарты Российской Федерации и межгосударственные стандарты, сведения о которых приведены в дополнительном приложении ДА.

5 ВЗАМЕН ГОСТ Р 50796-95 (ИСО 4014-88)

Правила применения настоящего стандарта установлены в ГОСТ Р 1.0-2012 (раздел 8). Информация об изменениях к настоящему стандарту публикуется в ежегодном (по состоянию на 1 января текущего года) информационном указателе "Национальные стандарты", а официальный текст изменений и поправок - в ежемесячном информационном указателе "Национальные стандарты". В случае пересмотра (замены) или отмены настоящего стандарта соответствующее уведомление будет опубликовано в ближайшем выпуске информационного указателя "Национальные стандарты". Соответствующая информация, уведомление и тексты

размещаются также в информационной системе общего пользования - на официальном сайте Федерального агентства по техническому регулированию и метрологии в сети Интернет (gost.ru)

ВНЕСЕНА поправка*, опубликованная в ИУС N 5, 2015 год

* См. ярлык "Примечания".

Поправка внесена изготовителем базы данных

Введение

Международный стандарт ИСО 4014:2011 относится к комплексу стандартов, разработанных ИСО на крепежные изделия с внешним шестигранным приводом. Комплекс стандартов состоит из следующих документов:

- а) болты с шестигранной головкой (ИСО 4014, ИСО 4015, ИСО 4016 и ИСО 8765);
- б) винты с шестигранной головкой (ИСО 4017, ИСО 4018, ИСО 8676);
- с) гайки шестигранные (ИСО 4032, ИСО 4033, ИСО 4034, ИСО 4035, ИСО 4036, ИСО 7040, ИСО 7041, ИСО 7042, ИСО 7719, ИСО 7720, ИСО 8673, ИСО 8674, ИСО 8675, ИСО 10511, ИСО 10512, ИСО 10513);
- д) болты с шестигранной головкой и фланцем (ИСО 4162, ИСО 15071 и ИСО 15072);
- е) гайки шестигранные с фланцем (ИСО 4161, ИСО 7043, ИСО 7044, ИСО 10663, ИСО 12125, ИСО 12126 и ИСО 21670).

1 Область применения

Настоящий стандарт устанавливает характеристики болтов с шестигранной головкой с резьбой от М1,6 до М64 включительно, класса точности А для резьбы от М1,6 до М24 и номинальных длин до 10 или 150 мм включительно, выбирая меньшее значение, и класса точности В для резьбы свыше М24 или номинальных длин свыше 10 или 150 мм, выбирая меньшее значение.

В случаях, когда необходимы характеристики, отличающиеся от установленных в настоящем стандарте, они могут быть выбраны из действующих международных стандартов, например ИСО 724, ИСО 888, ИСО 898-1, ИСО 965-1, ИСО 3506-1, ИСО 4753 и ИСО 4759-1.

2 Нормативные ссылки

Следующие нормативные документы обязательны при применении настоящего стандарта. Для датированных ссылок применять только указанные ниже стандарты. Для недатированных ссылок применять последнее издание ссылочных документов (включая все изменения).

ИСО 225 Изделия крепежные. Болты, винты, шпильки и гайки. Символы и обозначения размеров (ISO 225, Fasteners - Bolts, screws, studs and nuts - Symbols and description of dimensions)

ИСО 724 Резьбы метрические ISO общего назначения. Основные размеры (ISO 724, ISO general-purpose metric screw threads - Basic dimensions)

ИСО 898-1 Механические свойства крепежных изделий из углеродистых и легированных сталей. Часть 1. Болты, винты и шпильки установленных классов прочности с крупным и мелким шагом резьбы (ISO 898-1, Mechanical properties of fasteners made of carbon steel and alloy steel - Part 1: Bolts, screws and studs with specified property classes - Coarse thread and fine pitch tread)

ИСО 965-1 Резьбы метрические ISO общего назначения. Допуски. Часть 1. Принципы и основные данные (ISO 965-2, ISO general-purpose metric screw threads - Tolerances - Part 1: Principles and basic data)

ИСО 3269 Изделия крепежные. Приемочный контроль (ISO 3269, Fasteners - Acceptance inspection)

ИСО 3506-1 Механические свойства крепежных изделий из коррозионно-стойкой нержавеющей стали. Часть 1. Болты, винты и шпильки (ISO 3506-1, Mechanical properties of corrosion-resistant stainless-steel fasteners - Part 1: Bolts, screws and studs)

ИСО 4017 Винты с шестигранной головкой. Классы точности А и В (ISO 4017, Hexagon head screws - Product grades A and B)

ИСО 4042 Изделия крепежные. Электролитические покрытия (ISO 4042,

Fasteners - Electroplated coatings)

ИСО 4753 Изделия крепежные. Концы деталей с наружной метрической резьбой (ISO 4753, Fasteners - Ends of parts with external ISO metric thread)

ИСО 4759-1 Изделия крепежные. Допуски. Часть 1. Болты, винты, шпильки и гайки. Классы А, В и С (ISO 4759-1, Tolerances for fasteners - Part 1: Bolts, screws, studs and nuts - Product grades A, B and C)

ИСО 6157-1 Изделия крепежные. Дефекты поверхности. Часть 1. Болты, винты и шпильки общего назначения (ISO 6157-1, Fasteners - Surface discontinuities - Part 1: Bolts, screws and studs for general requirements)

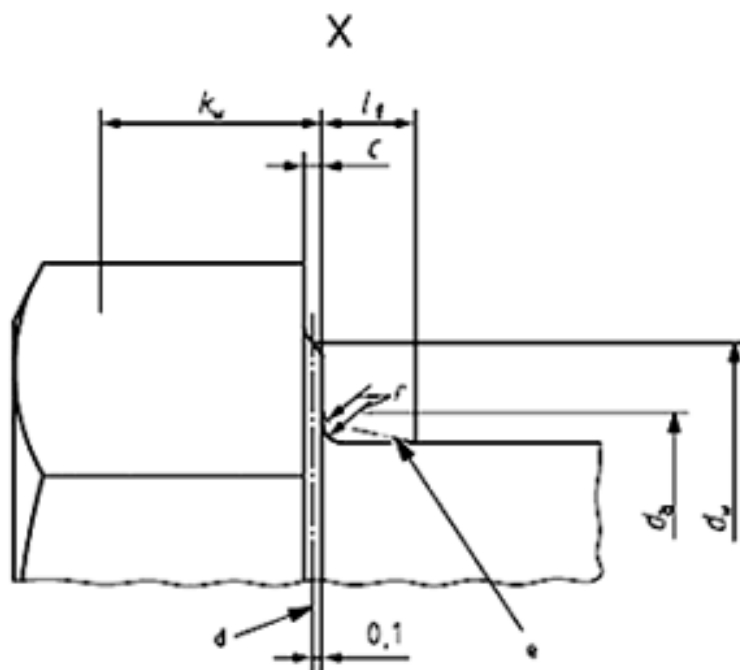
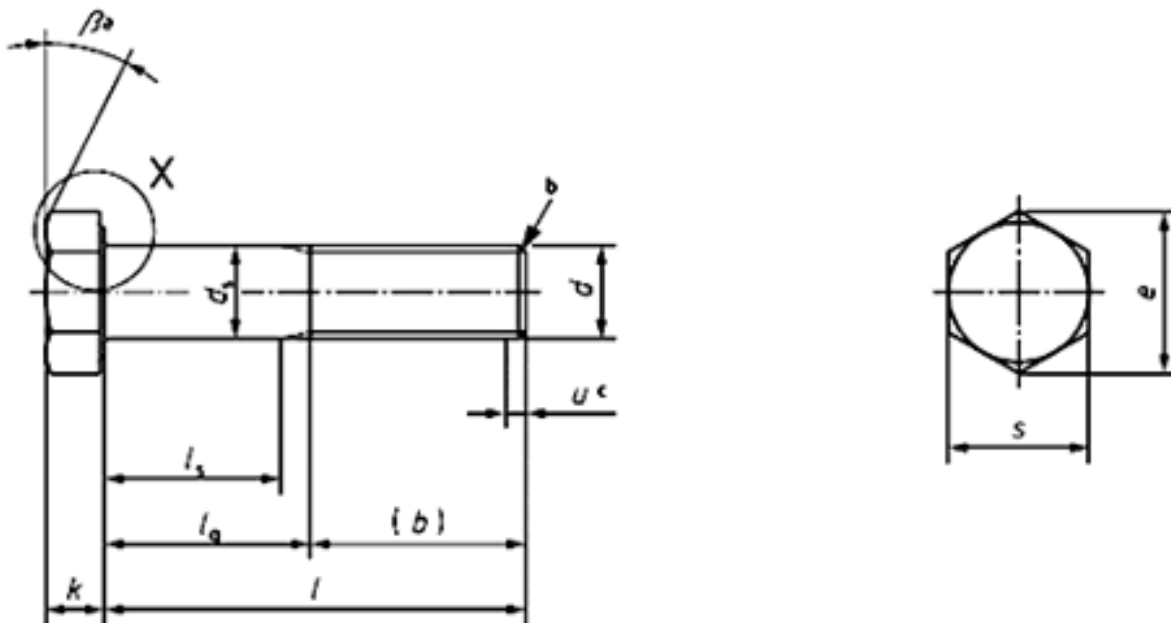
ИСО 8839 Механические свойства крепежных изделий. Болты, винты, шпильки и гайки из цветных металлов (ISO 8839, Mechanical properties of fasteners - Bolts, screws, studs and nuts made of non-ferrous metals)

ИСО 8992 Изделия крепежные. Общие требования для болтов, винтов, шпилек и гаек (ISO 8992, Fasteners - General requirements for bolts, screws, studs and nuts)

ИСО 10683 Изделия крепежные. Неэлектролитические цинк-ламельные покрытия (ISO 10683, Fasteners - Non-electrolytically applied zinc flake coatings)

3 Размеры

Размеры болтов указаны на рисунке 1 и в таблицах 1 и 2.



15°-30°;

конец должен быть с фаской или может быть без фаски для резьб М4 (срезанный конец) по ИСО 4753;

неполная резьба $u \leq 2P$;

базовая линия для ;

максимальная галтель под головкой

Рисунок 1

Таблица 1 - Основные резьбы предпочтительного применения

В миллиметрах

Резьба, d			M1,6	M2	M2,5	M3	M4	M5	M6	M8	M10
P_a			0,35	0,4	0,45	0,5	0,7	0,8	1	1,25	1,5
$b_{спр.а.с.}$	b		9	10	11	12	14	16	18	22	26
	c		15	16	17	18	20	22	24	28	32
	d		28	29	30	31	33	35	37	41	45
c	не более		0,25	0,25	0,25	0,40	0,40	0,50	0,50	0,60	0,60
	не менее		0,10	0,10	0,10	0,15	0,15	0,15	0,15	0,15	0,15
d_a	не более		2	2,6	3,1	3,6	4,7	5,7	6,8	9,2	11,2
d_s	номин.=не более		1,60	2,00	2,50	3,00	4,00	5,00	6,00	8,00	10,00
	Класс точности	A	1,46	1,86	2,36	2,86	3,82	4,82	5,82	7,78	9,78
		B	1,35	1,75	2,25	2,75	3,70	4,70	5,70	7,64	9,64
d_w	Класс точности	A	2,27	3,07	4,07	4,57	5,88	6,88	8,88	11,63	14,63
		B	2,30	2,95	3,95	4,45	5,74	6,74	8,74	11,47	14,47
e	Класс точности	A	3,41	4,32	5,45	6,01	7,66	8,79	11,05	14,38	17,77
		B	3,28	4,18	5,31	5,88	7,50	8,63	10,89	14,20	17,59
l_f	не более		0,6	0,8	1	1	1,2	1,2	1,4	2	2
	номин.		1,1	1,4	1,7	2	2,8	3,5	4	5,3	6,4
	Класс точности	A	1,225	1,525	1,825	2,125	2,925	3,65	4,15	5,45	6,58
B		0,975	1,275	1,575	1,875	2,675	3,35	3,85	5,15	6,22	
k	Класс точности	A	1,3	1,6	1,9	2,2	3,0	3,74	4,24	5,54	6,69
		B	0,9	1,2	1,5	1,8	2,6	3,26	3,76	5,06	6,11
k_w^e	Класс точности	A	0,68	0,89	1,10	1,31	1,87	2,35	2,70	3,61	4,35
		B	0,63	0,84	1,05	1,26	1,82	2,28	2,63	3,54	4,28
r	не менее		0,1	0,1	0,1	0,1	0,2	0,2	0,25	0,4	0,4
s	ном=не более		3,20	4,00	5,00	5,50	7,00	8,00	10,00	13,00	16,00
	Класс точности	A	3,02	3,82	4,82	5,32	6,78	7,78	9,78	12,73	15,73
		B	2,90	3,70	4,70	5,20	6,64	7,64	9,64	12,57	15,57

Продолжение таблицы 1

В миллиметрах

Резьба, d					M1,6	M2	M2,5	M3	M4	M5	M6	M8	M10										
Класс точности					l_s и l_g^f																		
А		В																					
I																							
ном	не менее	не более	не менее	не более											l_s не менее	l_g не более	l_s не менее	l_g не более	l_s не менее	l_g не более	l_s не менее	l_g не более	l_s не менее
12	11,65	12,35	—	—	1,2	3																	
16	15,65	16,35	—	—	5,2	7	4	6	2,75	5	Для размеров выше полужирной сплошной ступенчатой линии рекомендуется ИСО 4017												
20	19,58	20,42	18,95	21,05			8	10	6,75	9									5,5	8			
25	24,58	25,42	23,95	26,05					11,75	14	10,5	13	7,5	11	5	9							
30	29,58	30,42	28,95	31,05							15,5	18	12,5	16	10	14	7	12					
35	34,5	35,5	33,75	36,25									17,5	21	15	19	12	17					
40	39,5	40,5	38,75	41,25									22,5	26	20	24	17	22	11,75	18			
45	44,5	45,5	43,75	46,25											25	29	22	27	16,75	23	11,5	19	
50	49,5	50,5	48,75	51,25											30	34	27	32	21,75	28	16,5	24	
55	54,4	55,6	53,5	56,5													32	37	26,75	33	21,5	29	
60	59,4	60,6	58,5	61,5													37	42	31,75	38	26,5	34	
65	64,4	65,6	63,5	66,5															36,75	43	31,5	39	
70	69,4	70,6	68,5	71,5																41,75	48	36,5	44
80	79,4	80,6	78,5	81,5																51,75	58	46,5	54
90	89,3	90,7	88,25	91,75																		56,5	64
100	99,3	100,7	98,25	101,75																		66,5	74
110	109,3	110,7	108,25	111,75																			
120	119,3	120,7	118,25	121,75																			

Продолжение таблицы 1

В миллиметрах

Резьба, d				M12	M16	M20	M24	M30	M36	M42	M48	M56	M64
p_a				1,75	2	2,5	3	3,5	4	4,5	5	5,5	6
$b_{ссыл.}$	b			30	38	46	54	66	—	—	—	—	—
	c			36	44	52	60	72	84	96	108	—	—
	d			49	57	65	73	85	97	109	121	137	153
c	не более			0,60	0,8	0,8	0,8	0,8	0,8	1,0	1,0	1,0	1,0
	не менее			0,15	0,2	0,2	0,2	0,2	0,2	0,3	0,3	0,3	0,3
d_a	не более			13,7	17,7	22,4	26,4	33,4	39,4	45,6	52,6	63	71
d_s	номин. = не более			12,00	16,00	20,00	24,00	30,00	36,00	42,00	48,00	56,00	64,00
	Класс точности	A	не менее	11,73	15,73	19,67	23,67	—	—	—	—	—	—
				11,57	15,57	19,48	23,48	29,48	35,38	41,38	47,38	55,26	63,26
d_w	Класс точности	A	не менее	16,63	22,49	28,19	33,61	—	—	—	—	—	—
				16,47	22	27,7	33,25	42,75	51,11	59,95	69,45	78,66	88,16
e	Класс точности	A	не менее	20,03	26,75	33,53	39,98	—	—	—	—	—	—
				19,85	26,17	32,95	39,55	50,85	60,79	71,3	82,6	93,56	104,86
l_f	не более			3	3	4	4	6	6	8	10	12	13
k	номин.			7,5	10	12,5	15	18,7	22,5	26	30	35	40
	Класс точности	A	не более	7,68	10,18	12,715	15,215	—	—	—	—	—	—
				7,32	9,82	12,285	14,785	—	—	—	—	—	—
	Класс точности	B	не более	7,79	10,29	12,85	15,35	19,12	22,92	26,42	30,42	35,5	40,5
				7,21	9,71	12,15	14,65	18,28	22,08	25,58	29,58	34,5	39,5
	k_w^e	Класс точности	A	не менее	5,12	6,87	8,6	10,35	—	—	—	—	—
5,05					6,8	8,51	10,26	12,8	15,46	17,91	20,71	24,15	27,65
r	не менее			0,6	0,6	0,8	0,8	1	1	1,2	1,6	2	2
s	номин. = не более			18,00	24,00	30,00	36,00	46	55,0	65,0	75,0	85,0	95,0
	Класс точности	A	не менее	17,73	23,67	29,67	35,38	—	—	—	—	—	—
				17,57	23,16	29,16	35,00	45	53,8	63,1	73,1	82,8	92,8

Продолжение таблицы 1

В миллиметрах

Резьба, d					M12	M16	M20	M24	M30	M36	M42	M48	M56	M64							
Класс точности					I_s и I_g^f																
А		В																			
I																					
но-мин	не менее	не более	не менее	не более	I_s не менее	I_g не более	I_s не менее	I_g не более	I_s не менее	I_g не более	I_s не менее	I_g не более	I_s не менее	I_g не более	I_s не менее	I_g не более					
360	—	—	357,15	362,85							243	263	228,5	251	214	239	195,5	223	177	207	
380	—	—	377,15	382,85									248,5	271	234	259	215,5	243	197	227	
400	—	—	397,15	402,85									268,5	291	254	279	235,5	263	217	247	
420	—	—	416,85	423,15										288,5	311	274	299	255,5	283	237	267
440	—	—	436,85	443,15									308,5	331	294	319	275,5	303	257	287	
460	—	—	456,85	463,15											314	339	295,5	323	277	307	
480	—	—	476,85	483,15											334	359	315,5	343	297	327	
500	—	—	496,85	503,15													335,5	363	317	347	

Примечание – Предпочтительные размеры обозначены указанием значений I_s и I_g :
 — для класса точности А, выше пунктирной, ступенчатой линии;
 — для класса точности В, ниже пунктирной, ступенчатой линии.

а Р – шаг резьбы;
 б для $I_{ном.} \leq 125$ мм;
 с для 125 мм $< I_{ном.} \leq 200$ мм;
 д для $I_{ном.} > 200$ мм;
 е $K_{и,мин.} = 0,7 K_{мин.}$;
 ф $I_{г,макс.} = I_{ном.} - D$;
 $I_{г,мин.} = I_{г,макс.} - 5 P$.

(Поправка. ИУС N 5-2015).

Таблица 2 - Дополнительные резьбы ограниченного применения

В миллиметрах

Резьба, d					M3,5	M14	M18	M22	M27					
P^a					0,6	2	2,5	2,5	3					
$b_{справ}$	b				13	34	42	50	60					
	c				19	40	48	56	66					
	d				32	53	61	69	79					
c	не более				0,40	0,60	0,8	0,8	0,8					
	не менее				0,15	0,15	0,2	0,2	0,2					
d_a	не более				4,1	15,7	20,2	24,4	30,4					
d_s	номин. = не более				3,50	14,00	18,00	22,0	27,00					
	Класс точности	A	не менее		3,32	13,73	17,73	21,67	—					
					3,20	13,57	17,57	21,48	26,48					
d_w	Класс точности	A	не менее		5,07	19,64	25,34	31,71	—					
			B		4,95	19,15	24,85	31,35	38					
e	Класс точности	A	не менее		6,58	23,36	30,14	37,72	—					
			B		6,44	22,78	29,56	37,29	45,2					
l_f	не более				1	3	3	4	6					
k	номин.				2,4	8,8	11,5	14	17					
	Класс точности	A	не более		2,525	8,98	11,715	14,215	—					
			не менее		2,275	8,62	11,285	13,785	—					
	Класс точности	B	не более		2,6	9,09	11,85	14,35	17,35					
			не менее		2,2	8,51	11,15	13,65	13,65					
k_w^e	Класс точности	A	не менее		1,59	6,03	7,9	9,65	—					
			B		1,54	5,96	7,81	9,56	11,66					
r	не менее				0,1	0,6	0,6	0,8	1					
s	номин. = не более				6,00	21,00	27,00	34,00	41					
	Класс точности	A	не менее		26,67	20,67	26,67	33,38	—					
			B		5,70	20,16	26,16	33,00	40					
Класс точности					l_s и l_g^f									
A										B				
номин.	I				l_s не менее	l_g не более	l_s не менее	l_g не более	l_s не менее	l_g не более	l_s не менее	l_g не более	l_s не менее	l_g не более
	не менее	не более	не менее	не более										
20	19,58	20,42	—	—	4	7								
25	24,58	25,42	—	—	9	12								
30	29,58	30,42	—	—	14	17								
35	34,5	35,5	—	—	19	22								
40	39,5	40,5	38,75	41,25			Для размеров выше прерывающейся полужирной ступенчатой линии рекомендуется ИСО 4017							
45	44,5	45,5	43,75	46,25										
50	49,5	50,5	48,75	51,25										
55	54,4	55,6	53,5	56,5										
60	59,4	60,6	58,5	61,5			16	26						
65	64,4	65,6	63,5	66,5			21	31						
70	69,4	70,6	68,5	71,5			26	36	15,5	28				
80	79,4	80,6	78,5	81,5			36	46	25,5	38				
90	89,3	90,7	88,25	91,75			46	56	35,5	48	27,5	40		
100	99,3	100,7	98,25	101,75			56	66	45,5	58	37,5	50	25 40	
110	109,3	110,7	108,25	111,75			66	76	55,5	68	47,5	60	35 50	

Продолжение таблицы 2

В миллиметрах

Резьба, d					M3,5	M14	M18	M22	M27								
p^a					0,6	2	2,5	2,5	3								
$b_{\text{справ}}$	b				13	34	42	50	60								
	c				19	40	48	56	66								
	d				32	53	61	69	79								
c	не более				0,40	0,60	0,8	0,8	0,8								
	не менее				0,15	0,15	0,2	0,2	0,2								
d_a	не более				4,1	15,7	20,2	24,4	30,4								
d_s	номин. = не более				3,50	14,00	18,00	22,0	27,00								
	Класс точности	A	не менее		3,32	13,73	17,73	21,67	—								
					3,20	13,57	17,57	21,48	26,48								
d_w	Класс точности	A	не менее		5,07	19,64	25,34	31,71	—								
					4,95	19,15	24,85	31,35	38								
e	Класс точности	A	не менее		6,58	23,36	30,14	37,72	—								
					6,44	22,78	29,56	37,29	45,2								
l_f	не более				1	3	3	4	6								
k	номин.				2,4	8,8	11,5	14	17								
	Класс точности	A	не более		2,525	8,98	11,715	14,215	—								
			не менее		2,275	8,62	11,285	13,785	—								
	Класс точности	B	не более		2,6	9,09	11,85	14,35	17,35								
не менее			2,2	8,51	11,15	13,65	13,65										
k_w^e	Класс точности	A	не менее		1,59	6,03	7,9	9,65	—								
					1,54	5,96	7,81	9,56	11,66								
r	не менее				0,1	0,6	0,6	0,8	1								
s	номин.=не более				6,00	21,00	27,00	34,00	41								
	Класс точности	A	не менее		26,67	20,67	26,67	33,38	—								
					5,70	20,16	26,16	33,00	40								
		Класс точности			l_s и l_g^f												
		A			B												
l					l_s	l_g	l_s	l_g	l_s	l_g	l_s	l_g	l_s	l_g			
НОМИН.	не менее	не более	не менее	не более	не менее	не более	не менее	не более	не менее	не более	не менее	не более	не менее	не более			
120	119,3	120,7	118,25	121,75			76	86	65,5	78	57,5	70	45	60			
130	129,2	130,8	128	132			80	90	69,5	82	61,5	74	49	64			
140	139,2	140,8	138	142			90	100	79,5	92	71,5	84	59	74			
150	149,2	150,8	148	152					89,5	102	81,5	94	69	84			
160	—	—	158	162					99,5	112	91,5	104	79	94			
180	—	—	178	182					119,5	132	111,5	124	99	114			
200	—	—	197,7	202,3							131,5	144	119	134			
220	—	—	217,7	222,3							138,5	151	126	141			
240	—	—	237,7	242,3									146	161			
260	—	—	257,4	262,6									166	181			

Продолжение таблицы 2

В миллиметрах

Резьба, d					M33	M39	M45	M52	M60					
P^a					3,5	4	4,5	5	5,5					
$b_{\text{справ}}$	b				—	—	—	—	—					
	c				78	90	102	116	—					
	d				91	103	115	129	145					
c	не более				0,8	1,0	1,0	1,0	1,0					
	не менее				0,2	0,3	0,3	0,3	0,3					
d_a	не более				36,4	42,4	48,6	56,6	67					
d_s	номин. = не более				33,00	39,00	45,00	52,00	60,00					
	Класс точности	A	не менее		—	—	—	—	—					
			не менее		32,38	38,38	44,38	51,26	59,26					
d_w	Класс точности	A	не менее		—	—	—	—	—					
			не менее		46,55	55,86	64,7	74,2	83,41					
e	Класс точности	A	не менее		—	—	—	—	—					
			не менее		55,37	66,44	76,95	88,25	99,21					
l_f	не более				6	6	8	10	12					
	номин.				21	25	28	33	38					
k	Класс точности	A	не более		—	—	—	—	—					
			не менее		—	—	—	—	—					
	Класс точности	B	не более		21,42	25,42	28,42	33,5	38,5					
			не менее		20,58	24,58	27,58	32,5	37,5					
k_w^e	Класс точности	A	не менее		—	—	—	—	—					
			не менее		14,41	17,21	19,31	22,75	26,25					
r	не менее				1	1	1,2	1,6	2					
s	номин. = не более				50	60,0	70,0	80,0	90,0					
	Класс точности	A	не менее		—	—	—	—	—					
			не менее		49	58,8	68,1	78,1	87,8					
Класс точности		A		B		l_s и l_g^f								
номин.	Класс точности				l_s не менее	l_g не более	l_s не менее	l_g не более	l_s не менее	l_g не более	l_s не менее	l_g не более	l_s не менее	l_g не более
	не менее	не более	не менее	не более										
130	129,2	130,8	128	132	34,5	52	Для размеров выше сплошной полулириной ступенчатой линии рекомендуется ИСО 4017							
140	139,2	140,8	138	142	44,5	62								
150	149,2	150,8	148	152	54,5	72							40	60
160	—	—	158	162	64,5	82							50	70
180	—	—	178	182	84,5	102	70	90	55,5	78				
200	—	—	197,7	202,3	104,5	122	90	110	75,5	98	59	84		
220	—	—	217,7	222,3	111,5	129	97	117	82,5	105	66	91		
240	—	—	237,7	242,3	131,5	149	117	137	102,5	125	86	111	67,5	95
260	—	—	257,4	262,6	151,5	169	137	157	122,5	145	106	131	87,5	115
280	—	—	277,4	282,6	171,5	189	157	177	142,5	165	126	151	107,5	135
300	—	—	297,4	302,6	191,5	209	177	197	162,5	185	146	171	127,5	155
320	—	—	317,15	322,85	211,5	229	197	217	182,5	205	166	191	147,5	175
340	—	—	337,15	342,85			217	237	202,5	225	186	211	167,5	195
360	—	—	357,15	362,85			237	257	222,5	245	206	231	187,5	215
380	—	—	377,15	382,85			257	277	242,5	265	226	251	207,5	235

Окончание таблицы 2

В миллиметрах

Резьба, d				M33	M39	M45	M52	M60							
P^a				3,5	4	4,5	5	5,5							
$b_{\text{справ.}}$	b			—	—	—	—	—							
	c			78	90	102	116	—							
	d			91	103	115	129	145							
c	не более			0,8	1,0	1,0	1,0	1,0							
	не менее			0,2	0,3	0,3	0,3	0,3							
d_a	не более			36,4	42,4	48,6	56,6	67							
d_s	номин = не более			33,00	39,00	45,00	52,00	60,00							
	Класс точности	A	не менее	—	—	—	—	—							
		B		32,38	38,38	44,38	51,26	59,26							
d_w	Класс точности	A	не менее	—	—	—	—	—							
		B		46,55	55,86	64,7	74,2	83,41							
e	Класс точности	A	не менее	—	—	—	—	—							
		B		55,37	66,44	76,95	88,25	99,21							
l_f	не более			6	6	8	10	12							
k	номин.			21	25	28	33	38							
	Класс точности	A	не более	—	—	—	—	—							
			не менее	—	—	—	—	—							
	Класс точности	B	не более	21,42	25,42	28,42	33,5	38,5							
			не менее	20,58	24,58	27,58	32,5	37,5							
k_w^e	Класс точности	A	не менее	—	—	—	—	—							
		B		14,41	17,21	19,31	22,75	26,25							
r	не менее			1	1	1,2	1,6	2							
s	номин. = не более			50	60,0	70,0	80,0	90,0							
	Класс точности	A	не менее	—	—	—	—	—							
		B		49	58,8	68,1	78,1	87,8							
Класс точности				l_s и l_g^f											
A				B											
номин.	l				l_s	l_g	l_s	l_g	l_s	l_g	l_s	l_g	l_s	l_g	
	не менее	не более	не менее	не более											не менее
400	—	—	397,15	402,85					262,5	285	246	271	227,5	255	
420	—	—	416,85	423,15					282,5	305	266	291	247,5	275	
440	—	—	436,85	443,15					302,5	325	286	311	267,5	295	
460	—	—	456,85	463,15							306	331	287,5	315	
480	—	—	476,85	483,15							326	351	307,5	335	
500	—	—	496,85	503,15									327,5	355	
<p>Примечание – Предпочтительные длины обозначены указанием значений l_s и l_g:</p> <p>— для класса точности А, выше пунктирной, ступенчатой линии;</p> <p>--- для класса точности В, ниже пунктирной ступенчатой линии.</p>															
<p>a P – шаг резьбы;</p> <p>b для $l_{\text{ном.}} \leq 125$ мм;</p> <p>c для 125 мм $< l_{\text{ном.}} \leq 200$ мм;</p> <p>d для $l_{\text{ном.}} > 200$ мм;</p> <p>e $k_{w,\text{мин}} = 0,7 k_{\text{мин}}$;</p> <p>$f$ $l_{g,\text{макс.}} = l_{\text{ном.}} - b$;</p> <p>$l_{s,\text{мин.}} = l_{g,\text{макс.}} - 5P$.</p>															

(Поправка. ИУС N 5-2015).

Символы и обозначения размеров по ИСО 225

4 Технические требования и ссылочные стандарты

Технические требования в соответствии с таблицей 3.

Таблица 3 - Технические требования и ссылочные стандарты

Материал	Сталь	Коррозионно-стойкая сталь	Цветной металл	
Общие требования	Обозначение стандарта	ИСО 8992		
Резьба	Допуски	6g		
	Обозначение стандарта	ИСО 724, ИСО 965-1		
Механические свойства	Класс прочности	3 мм: по согласованию 3 мм39 мм: 5.6, 8.8, 9.8, 10.9 39 мм: по согласованию	24 мм: А2-70, А4-70 24 мм39 мм: А2-50, А4-50 39 мм: по согласованию	Материал по ИСО 8839
	Обозначение стандарта	3 мм39 мм: ИСО 898-1 3 мм и 39 мм: по согласованию	39 мм: ИСО 3506-1 39 мм: по согласованию	

		Для 24 мм или 150 мм :B	
Допуски	Обозначение стандарта	Для 24 мм или 150 мм :A	Для 24 мм или 150 мм :B
Отделка - покрытие	<p>Без покрытия</p> <p>Требования к электролитическим покрытиям по ИСО 4042</p> <p>Требования к неэлектролитическим цинк-ламельным покрытиям по ИСО 10683</p>	Без отделки	Без отделки
	Дополнительные требования или другая отделка или покрытие должны быть согласованы между поставщиком и заказчиком		
Дефекты поверхности	Допустимые дефекты поверхности по ИСО 6157-1	-	-
Приемка	Приемочный контроль по ИСО 3269		

<p>Другие классы прочности установлены в ИСО 898-1 для сталей и в ИСО 3506-1 для коррозионно-стойких сталей, соответственно.</p> <p>Выбирать меньшее значение</p>

5 Обозначение

Пример - Болт с шестигранной головкой с резьбой М12, номинальной длиной 80 мм и класса прочности 8.8 обозначают следующим образом:

Болт с шестигранной головкой ГОСТ Р ИСО 4014 - М12х80-8.8

Приложение ДА (справочное)

Сведения о соответствии ссылочных международных стандартов ссылочным национальным стандартам Российской Федерации и действующим в этом качестве межгосударственным стандартам

Таблица ДА.1

Обозначение ссылочного международного стандарта	Степень соответствия	Обозначение и наименование соответствующего национального, межгосударственного стандарта

ИСО 225	-	*
ИСО 724	MOD	ГОСТ 24705-2004 (ИСО 724:1993) "Основные нормы взаимозаменяемости. Резьба метрическая. Основные размеры"
ИСО 898-1	IDT	ГОСТ Р ИСО 898-1-2011 "Механические свойства крепежных изделий из углеродистых и легированных сталей. Часть 1. Болты, винты и шпильки установленных классов прочности с крупным и мелким шагом резьбы"

		Допуски. Посадки с зазором"
ИСО 965-1	MOD	ГОСТ Р ИСО 965-1-2009 "Изделия крепежные. Крепежные болты и шпильки"
ИСО 3506-1	IDT	ГОСТ Р ИСО 3506-1-2000 "Механические свойства крепежных изделий из коррозионно-стойкой нержавеющей стали. Часть 1. Болты. Винты и шпильки"
ИСО 4017	IDT	ГОСТ Р ИСО 4017-2013 "Винты с шестигранной головкой. Классы точности А и В"
ИСО 4042	IDT	ГОСТ Р ИСО 4042-2009 "Изделия крепежные. Электrolитические покрытия"

		"Концы болтов, винтов и шпилек. Размеры"
ИСО 4759-1	MOD	ГОСТ Р ИСО 4759-1-2009 "Изделия крепежные. Допуски. Часть 1. Болты, винты, шпильки и гайки. Классы точности А, В и С"
ИСО 6157-1	IDT	ГОСТ Р ИСО 6157-1-2009 "Изделия крепежные. Дефекты поверхности. Часть 1. Болты, винты и шпильки общего назначения"
ИСО 8839	IDT	ГОСТ Р ИСО 8839-2009 "Механические свойства крепежных изделий. Болты, винты, шпильки и гайки из цветных металлов"

		92-2011 "Изде лия крепежные. Общие требования для болтов, винтов, шпилек и гаек"
ИСО 10983	ИДТ	ГОСТ Р ИСО 89

условные обозначения степени соответствия стандартов:	
- IDT - идентичные стандарты:	
- MOD - модифицированные стандарты.	

Библиография

* Соответствующий национальный стандарт отсутствует. До его утверждения рекомендуется использовать перевод на русский язык данного международного стандарта. Перевод данного международного стандарта находится в Федеральном информационном фонде технических регламентов и стандартов.	
	ISO 888, Bolts, screws and studs - Nominal lengths and thread lengths for general purpose bolts
	ISO 4015, Hexagon head bolts - Product grade B - Reduced shank (shank diameter approximately equal to pitch diameter)
Примечание - В настоящей таблице использованы следующие	

	head bolts - Product grade C
[3]	ISO 4016, Hexagon head screws - Product grade C
[5]	ISO 4032, Hexagon nuts, style 1 - Product grades A and B
[6]	ISO 4033, Hexagon nuts, style 2 - Product grades A and B
[7]	ISO 4034, Hexagon nuts - Product grade C

	Product grades A and B
[9]	ISO 4036, Hexagon thin nuts (with chamfered) - Product grade B
[10]	ISO 4161, Hexagon nuts with flange - Coarse thread
[11]	ISO 4162, Hexagon flange bolts - Small series
[12]	ISO 7040, Prev ailing torque type hexagon nuts (with non- metallic insert), style 1 - Property classes 5, 8 and 10

[13]	ISO 7041, Prevailing torque type hexagon nuts (with non-metallic insert), style 2 - Property classes 9 and 12
[14]	ISO 7042, Prevailing torque type all-metal hexagon nuts, style 2 - Property classes 5, 8, 10 and 12
[15]	ISO 7043, Prevailing torque type hexagon nuts with flange (with non-metallic insert) - Product grades A and B

[17]	ISO 7049, Prevailing torque type all-metal hexagon nuts, with flange - Property classes 8 and 10
[18]	ISO 7720, Prevailing torque type all-metal hexagon nuts, style 2 - Property class 9
[19]	ISO 8673, Hexagon nuts, style 1, with metric fine pitch thread - Product grades A and B
[20]	ISO 8674, Hexagon nuts, style 2, with metric fine pitch thread - Product grades A and B

[21]	ISO 8675, Hexagon thin nuts (chamfered) with metric fine pitch thread - Product grades A and B
[22]	ISO 8676, Hexagon head screws with metric fine pitch thread - Product grades A and B
[23]	ISO 8765, Hexagon head bolts with metric fine pitch thread - Product grades A and B
[24]	ISO 10511, Pre vailing torque type hexagon thin nuts (with non-metallic insert)

[25]	ISO 10512, Prevailing torque type hexagon nuts (with non-metallic insert), style 1, with metric fine pitch thread - Property classes 6, 8 and 10
[26]	ISO 10513, Prevailing torque type all-metal hexagon nuts, style 2, with metric fine pitch thread - Property classes 8, 10 and 12
[27]	ISO 10663, Hexagon nuts with flange - Fine pitch thread

	Product grades A and B
[20]	ISO 12126, Prevailing torque type hexagonal hexagons with flange with metric fine pitch with - Product grades A and B -
[30]	ISO 15071, Hexagon bolts with flange - Small series - Product grade A
[31]	ISO 15072, Hexagon bolts with flange with metric fine pitch
[32]	ISO 21670, Hexagon weld nuts with flange

Информация актуальна на 03.02.2022 | Товарные позиции:

ГОСТ Р ИСО 4014-2013 болт шестигранный сталь без покрытия 8.8 M64x300	27827.30 руб. /шт
ГОСТ Р ИСО 4014-2013 болт шестигранный сталь без покрытия 8.8 M56x380	29765.30 руб. /шт
ГОСТ Р ИСО 4014-2013 болт шестигранный сталь без покрытия 8.8 M56x300	24788.55 руб. /шт
ГОСТ Р ИСО 4014-2013 болт шестигранный сталь без покрытия 8.8 M56x280	23873.95 руб. /шт
ГОСТ Р ИСО 4014-2013 болт шестигранный сталь без покрытия 8.8 M56x260	22712.00 руб. /шт
ГОСТ Р ИСО 4014-2013 болт шестигранный сталь без покрытия 8.8 M56x250	22168.85 руб. /шт
ГОСТ Р ИСО 4014-2013 болт шестигранный сталь без покрытия 8.8 M56x240	21595.10 руб. /шт
ГОСТ Р ИСО 4014-2013 болт шестигранный сталь без покрытия 8.8 M56x220	20463.75 руб. /шт
ГОСТ Р ИСО 4014-2013 болт шестигранный сталь без покрытия 8.8 M56x200	19594.20 руб. /шт
ГОСТ Р ИСО 4014-2013 болт шестигранный сталь без покрытия 8.8 M56x190	18836.00 руб. /шт
ГОСТ Р ИСО 4014-2013 болт шестигранный сталь без покрытия 8.8 M56x180	18293.70 руб. /шт
ГОСТ Р ИСО 4014-2013 болт шестигранный сталь без покрытия 8.8 M56x170	17362.95 руб. /шт
ГОСТ Р ИСО 4014-2013 болт шестигранный сталь без покрытия 8.8 M56x160	16898.00 руб. /шт
ГОСТ Р ИСО 4014-2013 болт шестигранный сталь без покрытия 8.8 M56x150	16510.40 руб. /шт
ГОСТ Р ИСО 4014-2013 болт шестигранный сталь без покрытия 8.8 M56x140	16122.80 руб. /шт
ГОСТ Р ИСО 4014-2013 болт шестигранный сталь без покрытия 8.8 M56x130	15735.20 руб. /шт
ГОСТ Р ИСО 4014-2013 болт шестигранный сталь без покрытия 8.8 M52x200	13332.25 руб. /шт
ГОСТ Р ИСО 4014-2013 болт шестигранный сталь без покрытия 8.8 M52x150	10619.90 руб. /шт
ГОСТ Р ИСО 4014-2013 болт шестигранный сталь без покрытия 8.8 M48x480	17548.25 руб. /шт
ГОСТ Р ИСО 4014-2013 болт шестигранный сталь без покрытия 8.8 M48x420	16272.40 руб. /шт
ГОСТ Р ИСО 4014-2013 болт шестигранный сталь без покрытия 8.8 M48x400	14709.25 руб. /шт
ГОСТ Р ИСО 4014-2013 болт шестигранный сталь без покрытия 8.8 M48x380	13563.45 руб. /шт

ГОСТ Р ИСО 4014-2013 болт шестигранный сталь без покрытия 8.8 M48x360	13250.65 руб. /шт
ГОСТ Р ИСО 4014-2013 болт шестигранный сталь без покрытия 8.8 M48x340	12597.00 руб. /шт
ГОСТ Р ИСО 4014-2013 болт шестигранный сталь без покрытия 8.8 M48x320	12121.00 руб. /шт
ГОСТ Р ИСО 4014-2013 болт шестигранный сталь без покрытия 8.8 M48x300	11661.15 руб. /шт
ГОСТ Р ИСО 4014-2013 болт шестигранный сталь без покрытия 8.8 M48x290	10970.10 руб. /шт
ГОСТ Р ИСО 4014-2013 болт шестигранный сталь без покрытия 8.8 M48x280	10571.45 руб. /шт
ГОСТ Р ИСО 4014-2013 болт шестигранный сталь без покрытия 8.8 M48x260	9620.30 руб. /шт
ГОСТ Р ИСО 4014-2013 болт шестигранный сталь без покрытия 8.8 M48x250	10948.85 руб. /шт
ГОСТ Р ИСО 4014-2013 болт шестигранный сталь без покрытия 8.8 M48x240	9328.75 руб. /шт
ГОСТ Р ИСО 4014-2013 болт шестигранный сталь без покрытия 8.8 M48x220	9037.20 руб. /шт
ГОСТ Р ИСО 4014-2013 болт шестигранный сталь без покрытия 8.8 M48x200	8653.85 руб. /шт
ГОСТ Р ИСО 4014-2013 болт шестигранный сталь без покрытия 8.8 M48x190	8347.00 руб. /шт
ГОСТ Р ИСО 4014-2013 болт шестигранный сталь без покрытия 8.8 M48x180	8162.55 руб. /шт
ГОСТ Р ИСО 4014-2013 болт шестигранный сталь без покрытия 8.8 M48x170	8074.15 руб. /шт
ГОСТ Р ИСО 4014-2013 болт шестигранный сталь без покрытия 8.8 M48x160	7287.90 руб. /шт
ГОСТ Р ИСО 4014-2013 болт шестигранный сталь без покрытия 8.8 M48x150	7011.65 руб. /шт
ГОСТ Р ИСО 4014-2013 болт шестигранный сталь без покрытия 8.8 M48x140	6873.95 руб. /шт
ГОСТ Р ИСО 4014-2013 болт шестигранный сталь без покрытия 8.8 M48x130	6107.25 руб. /шт
ГОСТ Р ИСО 4014-2013 болт шестигранный сталь без покрытия 8.8 M45x220	8120.05 руб. /шт
ГОСТ Р ИСО 4014-2013 болт шестигранный сталь без покрытия 8.8 M45x200	7407.75 руб. /шт
ГОСТ Р ИСО 4014-2013 болт шестигранный сталь без покрытия 8.8 M45x190	7047.35 руб. /шт
ГОСТ Р ИСО 4014-2013 болт шестигранный сталь без покрытия 8.8 M45x180	7918.60 руб. /шт
ГОСТ Р ИСО 4014-2013 болт шестигранный сталь без покрытия 8.8 M45x170	7018.45 руб. /шт

ГОСТ Р ИСО 4014-2013 болт шестигранный сталь без покрытия 8.8 M45x160	6989.55 руб. /шт
ГОСТ Р ИСО 4014-2013 болт шестигранный сталь без покрытия 8.8 M45x150	6282.35 руб. /шт
ГОСТ Р ИСО 4014-2013 болт шестигранный сталь без покрытия 8.8 M45x140	5848.85 руб. /шт
ГОСТ Р ИСО 4014-2013 болт шестигранный сталь без покрытия 8.8 M45x130	5617.65 руб. /шт
ГОСТ Р ИСО 4014-2013 болт шестигранный сталь без покрытия 8.8 M45x120	5921.10 руб. /шт
ГОСТ Р ИСО 4014-2013 болт шестигранный сталь без покрытия 8.8 M42x420	10234.85 руб. /шт
ГОСТ Р ИСО 4014-2013 болт шестигранный сталь без покрытия 8.8 M42x400	9950.95 руб. /шт
ГОСТ Р ИСО 4014-2013 болт шестигранный сталь без покрытия 8.8 M42x380	10202.55 руб. /шт
ГОСТ Р ИСО 4014-2013 болт шестигранный сталь без покрытия 8.8 M42x360	9410.35 руб. /шт
ГОСТ Р ИСО 4014-2013 болт шестигранный сталь без покрытия 8.8 M42x340	9097.55 руб. /шт
ГОСТ Р ИСО 4014-2013 болт шестигранный сталь без покрытия 8.8 M42x320	8245.00 руб. /шт
ГОСТ Р ИСО 4014-2013 болт шестигранный сталь без покрытия 8.8 M42x300	7998.50 руб. /шт
ГОСТ Р ИСО 4014-2013 болт шестигранный сталь без покрытия 8.8 M42x280	7036.30 руб. /шт
ГОСТ Р ИСО 4014-2013 болт шестигранный сталь без покрытия 8.8 M42x260	6809.35 руб. /шт
ГОСТ Р ИСО 4014-2013 болт шестигранный сталь без покрытия 8.8 M42x250	6695.45 руб. /шт
ГОСТ Р ИСО 4014-2013 болт шестигранный сталь без покрытия 8.8 M42x240	6581.55 руб. /шт
ГОСТ Р ИСО 4014-2013 болт шестигранный сталь без покрытия 8.8 M42x220	6183.75 руб. /шт
ГОСТ Р ИСО 4014-2013 болт шестигранный сталь без покрытия 8.8 M42x210	5876.05 руб. /шт
ГОСТ Р ИСО 4014-2013 болт шестигранный сталь без покрытия 8.8 M42x200	5587.05 руб. /шт
ГОСТ Р ИСО 4014-2013 болт шестигранный сталь без покрытия 8.8 M42x190	5473.15 руб. /шт
ГОСТ Р ИСО 4014-2013 болт шестигранный сталь без покрытия 8.8 M42x180	5373.70 руб. /шт
ГОСТ Р ИСО 4014-2013 болт шестигранный сталь без покрытия 8.8 M42x170	5259.80 руб. /шт
ГОСТ Р ИСО 4014-2013 болт шестигранный сталь без покрытия 8.8 M42x160	5629.55 руб. /шт

ГОСТ Р ИСО 4014-2013 болт шестигранный сталь без покрытия 8.8 M42x150	5352.45 руб. /шт
ГОСТ Р ИСО 4014-2013 болт шестигранный сталь без покрытия 8.8 M42x140	5401.75 руб. /шт
ГОСТ Р ИСО 4014-2013 болт шестигранный сталь без покрытия 8.8 M42x130	5160.35 руб. /шт
ГОСТ Р ИСО 4014-2013 болт шестигранный сталь без покрытия 8.8 M42x120	4856.05 руб. /шт
ГОСТ Р ИСО 4014-2013 болт шестигранный сталь без покрытия 8.8 M39x300	6965.75 руб. /шт
ГОСТ Р ИСО 4014-2013 болт шестигранный сталь без покрытия 8.8 M39x280	9843.85 руб. /шт
ГОСТ Р ИСО 4014-2013 болт шестигранный сталь без покрытия 8.8 M39x260	6303.60 руб. /шт
ГОСТ Р ИСО 4014-2013 болт шестигранный сталь без покрытия 8.8 M39x250	5536.05 руб. /шт
ГОСТ Р ИСО 4014-2013 болт шестигранный сталь без покрытия 8.8 M39x240	5483.35 руб. /шт
ГОСТ Р ИСО 4014-2013 болт шестигранный сталь без покрытия 8.8 M39x220	5095.75 руб. /шт
ГОСТ Р ИСО 4014-2013 болт шестигранный сталь без покрытия 8.8 M39x200	4931.70 руб. /шт
ГОСТ Р ИСО 4014-2013 болт шестигранный сталь без покрытия 8.8 M39x190	4658.85 руб. /шт
ГОСТ Р ИСО 4014-2013 болт шестигранный сталь без покрытия 8.8 M39x180	4713.25 руб. /шт
ГОСТ Р ИСО 4014-2013 болт шестигранный сталь без покрытия 8.8 M39x170	4348.60 руб. /шт
ГОСТ Р ИСО 4014-2013 болт шестигранный сталь без покрытия 8.8 M39x160	5296.35 руб. /шт
ГОСТ Р ИСО 4014-2013 болт шестигранный сталь без покрытия 8.8 M39x150	4315.45 руб. /шт
ГОСТ Р ИСО 4014-2013 болт шестигранный сталь без покрытия 8.8 M39x140	4493.95 руб. /шт
ГОСТ Р ИСО 4014-2013 болт шестигранный сталь без покрытия 8.8 M39x130	4356.25 руб. /шт
ГОСТ Р ИСО 4014-2013 болт шестигранный сталь без покрытия 8.8 M39x120	2753.15 руб. /шт
ГОСТ Р ИСО 4014-2013 болт шестигранный сталь без покрытия 8.8 M39x110	4051.95 руб. /шт
ГОСТ Р ИСО 4014-2013 болт шестигранный сталь без покрытия 8.8 M36x800	23488.05 руб. /шт
ГОСТ Р ИСО 4014-2013 болт шестигранный сталь без покрытия 8.8 M36x580	15729.25 руб. /шт
ГОСТ Р ИСО 4014-2013 болт шестигранный сталь без покрытия 8.8 M36x540	9917.80 руб. /шт

ГОСТ Р ИСО 4014-2013 болт шестигранный сталь без покрытия 8.8 М36х500	8594.35 руб. /шт
ГОСТ Р ИСО 4014-2013 болт шестигранный сталь без покрытия 8.8 М36х480	8360.60 руб. /шт
ГОСТ Р ИСО 4014-2013 болт шестигранный сталь без покрытия 8.8 М36х460	8653.85 руб. /шт
ГОСТ Р ИСО 4014-2013 болт шестигранный сталь без покрытия 8.8 М36х440	7689.95 руб. /шт
ГОСТ Р ИСО 4014-2013 болт шестигранный сталь без покрытия 8.8 М36х420	8694.65 руб. /шт
ГОСТ Р ИСО 4014-2013 болт шестигранный сталь без покрытия 8.8 М36х400	7106.00 руб. /шт
ГОСТ Р ИСО 4014-2013 болт шестигранный сталь без покрытия 8.8 М36х380	6857.80 руб. /шт
ГОСТ Р ИСО 4014-2013 болт шестигранный сталь без покрытия 8.8 М36х360	6507.60 руб. /шт
ГОСТ Р ИСО 4014-2013 болт шестигранный сталь без покрытия 8.8 М36х350	6347.80 руб. /шт
ГОСТ Р ИСО 4014-2013 болт шестигранный сталь без покрытия 8.8 М36х340	6859.50 руб. /шт
ГОСТ Р ИСО 4014-2013 болт шестигранный сталь без покрытия 8.8 М36х330	5851.40 руб. /шт
ГОСТ Р ИСО 4014-2013 болт шестигранный сталь без покрытия 8.8 М36х320	5705.20 руб. /шт
ГОСТ Р ИСО 4014-2013 болт шестигранный сталь без покрытия 8.8 М36х310	7631.30 руб. /шт
ГОСТ Р ИСО 4014-2013 болт шестигранный сталь без покрытия 8.8 М36х300	5399.20 руб. /шт
ГОСТ Р ИСО 4014-2013 болт шестигранный сталь без покрытия 8.8 М36х290	5441.70 руб. /шт
ГОСТ Р ИСО 4014-2013 болт шестигранный сталь без покрытия 8.8 М36х280	5352.45 руб. /шт
ГОСТ Р ИСО 4014-2013 болт шестигранный сталь без покрытия 8.8 М36х270	5422.15 руб. /шт
ГОСТ Р ИСО 4014-2013 болт шестигранный сталь без покрытия 8.8 М36х260	4742.15 руб. /шт
ГОСТ Р ИСО 4014-2013 болт шестигранный сталь без покрытия 8.8 М36х250	4698.80 руб. /шт
ГОСТ Р ИСО 4014-2013 болт шестигранный сталь без покрытия 8.8 М36х240	4348.60 руб. /шт
ГОСТ Р ИСО 4014-2013 болт шестигранный сталь без покрытия 8.8 М36х230	3966.95 руб. /шт
ГОСТ Р ИСО 4014-2013 болт шестигранный сталь без покрытия 8.8 М36х220	5121.25 руб. /шт
ГОСТ Р ИСО 4014-2013 болт шестигранный сталь без покрытия 8.8 М36х210	3996.70 руб. /шт

ГОСТ Р ИСО 4014-2013 болт шестигранный сталь без покрытия 8.8 М36х200	3666.05 руб. /шт
ГОСТ Р ИСО 4014-2013 болт шестигранный сталь без покрытия 8.8 М36х190	3447.60 руб. /шт
ГОСТ Р ИСО 4014-2013 болт шестигранный сталь без покрытия 8.8 М36х180	4137.80 руб. /шт
ГОСТ Р ИСО 4014-2013 болт шестигранный сталь без покрытия 8.8 М36х170	3598.05 руб. /шт
ГОСТ Р ИСО 4014-2013 болт шестигранный сталь без покрытия 8.8 М36х160	3585.30 руб. /шт
ГОСТ Р ИСО 4014-2013 болт шестигранный сталь без покрытия 8.8 М36х150	2908.70 руб. /шт
ГОСТ Р ИСО 4014-2013 болт шестигранный сталь без покрытия 8.8 М36х140	3526.65 руб. /шт
ГОСТ Р ИСО 4014-2013 болт шестигранный сталь без покрытия 8.8 М36х130	2559.35 руб. /шт
ГОСТ Р ИСО 4014-2013 болт шестигранный сталь без покрытия 8.8 М36х120	2450.55 руб. /шт
ГОСТ Р ИСО 4014-2013 болт шестигранный сталь без покрытия 8.8 М36х110	2451.40 руб. /шт
ГОСТ Р ИСО 4014-2013 болт шестигранный сталь без покрытия 8.8 М36х100	2397.00 руб. /шт
ГОСТ Р ИСО 4014-2013 болт шестигранный сталь без покрытия 8.8 М33х400	6132.75 руб. /шт
ГОСТ Р ИСО 4014-2013 болт шестигранный сталь без покрытия 8.8 М33х300	4283.15 руб. /шт
ГОСТ Р ИСО 4014-2013 болт шестигранный сталь без покрытия 8.8 М33х280	4720.90 руб. /шт
ГОСТ Р ИСО 4014-2013 болт шестигранный сталь без покрытия 8.8 М33х270	3543.65 руб. /шт
ГОСТ Р ИСО 4014-2013 болт шестигранный сталь без покрытия 8.8 М33х260	3742.55 руб. /шт
ГОСТ Р ИСО 4014-2013 болт шестигранный сталь без покрытия 8.8 М33х250	3520.70 руб. /шт
ГОСТ Р ИСО 4014-2013 болт шестигранный сталь без покрытия 8.8 М33х240	3411.90 руб. /шт
ГОСТ Р ИСО 4014-2013 болт шестигранный сталь без покрытия 8.8 М33х230	4012.85 руб. /шт
ГОСТ Р ИСО 4014-2013 болт шестигранный сталь без покрытия 8.8 М33х220	3555.55 руб. /шт
ГОСТ Р ИСО 4014-2013 болт шестигранный сталь без покрытия 8.8 М33х210	3150.95 руб. /шт
ГОСТ Р ИСО 4014-2013 болт шестигранный сталь без покрытия 8.8 М33х200	3037.05 руб. /шт
ГОСТ Р ИСО 4014-2013 болт шестигранный сталь без покрытия 8.8 М33х190	2816.05 руб. /шт

ГОСТ Р ИСО 4014-2013 болт шестигранный сталь без покрытия 8.8 М33х180	2910.40 руб. /шт
ГОСТ Р ИСО 4014-2013 болт шестигранный сталь без покрытия 8.8 М33х170	2640.10 руб. /шт
ГОСТ Р ИСО 4014-2013 болт шестигранный сталь без покрытия 8.8 М33х160	2843.25 руб. /шт
ГОСТ Р ИСО 4014-2013 болт шестигранный сталь без покрытия 8.8 М33х150	2776.10 руб. /шт
ГОСТ Р ИСО 4014-2013 болт шестигранный сталь без покрытия 8.8 М33х140	2708.10 руб. /шт
ГОСТ Р ИСО 4014-2013 болт шестигранный сталь без покрытия 8.8 М33х130	2626.50 руб. /шт
ГОСТ Р ИСО 4014-2013 болт шестигранный сталь без покрытия 8.8 М33х120	2545.75 руб. /шт
ГОСТ Р ИСО 4014-2013 болт шестигранный сталь без покрытия 8.8 М33х110	2518.55 руб. /шт
ГОСТ Р ИСО 4014-2013 болт шестигранный сталь без покрытия 8.8 М33х100	2329.00 руб. /шт
ГОСТ Р ИСО 4014-2013 болт шестигранный сталь без покрытия 8.8 М33х90	1556.35 руб. /шт
ГОСТ Р ИСО 4014-2013 болт шестигранный сталь без покрытия 8.8 М30х600	12126.10 руб. /шт
ГОСТ Р ИСО 4014-2013 болт шестигранный сталь без покрытия 8.8 М30х580	9061.00 руб. /шт
ГОСТ Р ИСО 4014-2013 болт шестигранный сталь без покрытия 8.8 М30х560	13231.10 руб. /шт
ГОСТ Р ИСО 4014-2013 болт шестигранный сталь без покрытия 8.8 М30х520	6163.35 руб. /шт
ГОСТ Р ИСО 4014-2013 болт шестигранный сталь без покрытия 8.8 М30х500	6791.50 руб. /шт
ГОСТ Р ИСО 4014-2013 болт шестигранный сталь без покрытия 8.8 М30х480	5502.05 руб. /шт
ГОСТ Р ИСО 4014-2013 болт шестигранный сталь без покрытия 8.8 М30х460	5332.05 руб. /шт
ГОСТ Р ИСО 4014-2013 болт шестигранный сталь без покрытия 8.8 М30х450	5695.00 руб. /шт
ГОСТ Р ИСО 4014-2013 болт шестигранный сталь без покрытия 8.8 М30х440	5751.95 руб. /шт
ГОСТ Р ИСО 4014-2013 болт шестигранный сталь без покрытия 8.8 М30х420	4810.15 руб. /шт
ГОСТ Р ИСО 4014-2013 болт шестигранный сталь без покрытия 8.8 М30х400	5401.75 руб. /шт
ГОСТ Р ИСО 4014-2013 болт шестигранный сталь без покрытия 8.8 М30х390	4564.50 руб. /шт
ГОСТ Р ИСО 4014-2013 болт шестигранный сталь без покрытия 8.8 М30х380	4212.60 руб. /шт

ГОСТ Р ИСО 4014-2013 болт шестигранный сталь без покрытия 8.8 М30х370	4345.20 руб. /шт
ГОСТ Р ИСО 4014-2013 болт шестигранный сталь без покрытия 8.8 М30х360	4361.35 руб. /шт
ГОСТ Р ИСО 4014-2013 болт шестигранный сталь без покрытия 8.8 М30х350	4195.60 руб. /шт
ГОСТ Р ИСО 4014-2013 болт шестигранный сталь без покрытия 8.8 М30х340	4139.50 руб. /шт
ГОСТ Р ИСО 4014-2013 болт шестигранный сталь без покрытия 8.8 М30х330	5203.70 руб. /шт
ГОСТ Р ИСО 4014-2013 болт шестигранный сталь без покрытия 8.8 М30х320	3741.70 руб. /шт
ГОСТ Р ИСО 4014-2013 болт шестигранный сталь без покрытия 8.8 М30х310	4114.00 руб. /шт
ГОСТ Р ИСО 4014-2013 болт шестигранный сталь без покрытия 8.8 М30х300	3943.15 руб. /шт
ГОСТ Р ИСО 4014-2013 болт шестигранный сталь без покрытия 8.8 М30х290	3436.55 руб. /шт
ГОСТ Р ИСО 4014-2013 болт шестигранный сталь без покрытия 8.8 М30х280	3287.80 руб. /шт
ГОСТ Р ИСО 4014-2013 болт шестигранный сталь без покрытия 8.8 М30х270	3258.05 руб. /шт
ГОСТ Р ИСО 4014-2013 болт шестигранный сталь без покрытия 8.8 М30х260	3354.95 руб. /шт
ГОСТ Р ИСО 4014-2013 болт шестигранный сталь без покрытия 8.8 М30х250	3023.45 руб. /шт
ГОСТ Р ИСО 4014-2013 болт шестигранный сталь без покрытия 8.8 М30х240	2933.35 руб. /шт
ГОСТ Р ИСО 4014-2013 болт шестигранный сталь без покрытия 8.8 М30х220	2756.55 руб. /шт
ГОСТ Р ИСО 4014-2013 болт шестигранный сталь без покрытия 8.8 М30х210	2731.90 руб. /шт
ГОСТ Р ИСО 4014-2013 болт шестигранный сталь без покрытия 8.8 М30х200	2351.95 руб. /шт
ГОСТ Р ИСО 4014-2013 болт шестигранный сталь без покрытия 8.8 М30х190	2392.75 руб. /шт
ГОСТ Р ИСО 4014-2013 болт шестигранный сталь без покрытия 8.8 М30х180	2151.35 руб. /шт
ГОСТ Р ИСО 4014-2013 болт шестигранный сталь без покрытия 8.8 М30х170	2122.45 руб. /шт
ГОСТ Р ИСО 4014-2013 болт шестигранный сталь без покрытия 8.8 М30х160	2059.55 руб. /шт
ГОСТ Р ИСО 4014-2013 болт шестигранный сталь без покрытия 8.8 М30х150	1876.80 руб. /шт
ГОСТ Р ИСО 4014-2013 болт шестигранный сталь без покрытия 8.8 М30х140	1756.10 руб. /шт

ГОСТ Р ИСО 4014-2013 болт шестигранный сталь без покрытия 8.8 M30x130	1654.10 руб. /шт
ГОСТ Р ИСО 4014-2013 болт шестигранный сталь без покрытия 8.8 M30x120	1560.60 руб. /шт
ГОСТ Р ИСО 4014-2013 болт шестигранный сталь без покрытия 8.8 M30x110	1512.15 руб. /шт
ГОСТ Р ИСО 4014-2013 болт шестигранный сталь без покрытия 8.8 M30x100	1361.70 руб. /шт
ГОСТ Р ИСО 4014-2013 болт шестигранный сталь без покрытия 8.8 M30x90	1278.40 руб. /шт
ГОСТ Р ИСО 4014-2013 болт шестигранный сталь без покрытия 8.8 M30x80	1226.55 руб. /шт
ГОСТ Р ИСО 4014-2013 болт шестигранный сталь без покрытия 8.8 M27x560	7722.25 руб. /шт
ГОСТ Р ИСО 4014-2013 болт шестигранный сталь без покрытия 8.8 M27x540	6793.20 руб. /шт
ГОСТ Р ИСО 4014-2013 болт шестигранный сталь без покрытия 8.8 M27x520	4861.15 руб. /шт
ГОСТ Р ИСО 4014-2013 болт шестигранный сталь без покрытия 8.8 M27x500	5307.40 руб. /шт
ГОСТ Р ИСО 4014-2013 болт шестигранный сталь без покрытия 8.8 M27x480	4884.10 руб. /шт
ГОСТ Р ИСО 4014-2013 болт шестигранный сталь без покрытия 8.8 M27x460	4322.25 руб. /шт
ГОСТ Р ИСО 4014-2013 болт шестигранный сталь без покрытия 8.8 M27x440	4560.25 руб. /шт
ГОСТ Р ИСО 4014-2013 болт шестигранный сталь без покрытия 8.8 M27x420	4402.15 руб. /шт
ГОСТ Р ИСО 4014-2013 болт шестигранный сталь без покрытия 8.8 M27x400	3871.75 руб. /шт
ГОСТ Р ИСО 4014-2013 болт шестигранный сталь без покрытия 8.8 M27x380	4092.75 руб. /шт
ГОСТ Р ИСО 4014-2013 болт шестигранный сталь без покрытия 8.8 M27x360	3377.90 руб. /шт
ГОСТ Р ИСО 4014-2013 болт шестигранный сталь без покрытия 8.8 M27x340	3706.85 руб. /шт
ГОСТ Р ИСО 4014-2013 болт шестигранный сталь без покрытия 8.8 M27x320	3473.10 руб. /шт
ГОСТ Р ИСО 4014-2013 болт шестигранный сталь без покрытия 8.8 M27x300	2629.05 руб. /шт
ГОСТ Р ИСО 4014-2013 болт шестигранный сталь без покрытия 8.8 M27x290	2934.20 руб. /шт
ГОСТ Р ИСО 4014-2013 болт шестигранный сталь без покрытия 8.8 M27x280	2871.30 руб. /шт
ГОСТ Р ИСО 4014-2013 болт шестигранный сталь без покрытия 8.8 M27x270	2808.40 руб. /шт

ГОСТ Р ИСО 4014-2013 болт шестигранный сталь без покрытия 8.8 M27x260	2746.35 руб. /шт
ГОСТ Р ИСО 4014-2013 болт шестигранный сталь без покрытия 8.8 M27x250	2569.55 руб. /шт
ГОСТ Р ИСО 4014-2013 болт шестигранный сталь без покрытия 8.8 M27x240	2580.60 руб. /шт
ГОСТ Р ИСО 4014-2013 болт шестигранный сталь без покрытия 8.8 M27x230	3456.95 руб. /шт
ГОСТ Р ИСО 4014-2013 болт шестигранный сталь без покрытия 8.8 M27x220	2324.75 руб. /шт
ГОСТ Р ИСО 4014-2013 болт шестигранный сталь без покрытия 8.8 M27x210	2264.40 руб. /шт
ГОСТ Р ИСО 4014-2013 болт шестигранный сталь без покрытия 8.8 M27x200	2130.10 руб. /шт
ГОСТ Р ИСО 4014-2013 болт шестигранный сталь без покрытия 8.8 M27x190	1993.25 руб. /шт
ГОСТ Р ИСО 4014-2013 болт шестигранный сталь без покрытия 8.8 M27x180	1490.90 руб. /шт
ГОСТ Р ИСО 4014-2013 болт шестигранный сталь без покрытия 8.8 M27x170	1590.35 руб. /шт
ГОСТ Р ИСО 4014-2013 болт шестигранный сталь без покрытия 8.8 M27x160	1409.30 руб. /шт
ГОСТ Р ИСО 4014-2013 болт шестигранный сталь без покрытия 8.8 M27x150	1347.25 руб. /шт
ГОСТ Р ИСО 4014-2013 болт шестигранный сталь без покрытия 8.8 M27x140	1379.55 руб. /шт
ГОСТ Р ИСО 4014-2013 болт шестигранный сталь без покрытия 8.8 M27x130	1184.90 руб. /шт
ГОСТ Р ИСО 4014-2013 болт шестигранный сталь без покрытия 8.8 M27x120	1071.85 руб. /шт
ГОСТ Р ИСО 4014-2013 болт шестигранный сталь без покрытия 8.8 M27x110	1015.75 руб. /шт
ГОСТ Р ИСО 4014-2013 болт шестигранный сталь без покрытия 8.8 M27x100	956.25 руб. /шт
ГОСТ Р ИСО 4014-2013 болт шестигранный сталь без покрытия 8.8 M27x90	895.05 руб. /шт
ГОСТ Р ИСО 4014-2013 болт шестигранный сталь без покрытия 8.8 M27x85	887.40 руб. /шт
ГОСТ Р ИСО 4014-2013 болт шестигранный сталь без покрытия 8.8 M27x80	866.15 руб. /шт
ГОСТ Р ИСО 4014-2013 болт шестигранный сталь без покрытия 8.8 M27x75	1139.85 руб. /шт
ГОСТ Р ИСО 4014-2013 болт шестигранный сталь без покрытия 8.8 M24x640	9117.10 руб. /шт
ГОСТ Р ИСО 4014-2013 болт шестигранный сталь без покрытия 8.8 M24x560	17598.40 руб. /шт

ГОСТ Р ИСО 4014-2013 болт шестигранный сталь без покрытия 8.8 M24x500	4280.60 руб. /шт
ГОСТ Р ИСО 4014-2013 болт шестигранный сталь без покрытия 8.8 M24x480	4342.65 руб. /шт
ГОСТ Р ИСО 4014-2013 болт шестигранный сталь без покрытия 8.8 M24x460	4052.80 руб. /шт
ГОСТ Р ИСО 4014-2013 болт шестигранный сталь без покрытия 8.8 M24x450	3851.35 руб. /шт
ГОСТ Р ИСО 4014-2013 болт шестигранный сталь без покрытия 8.8 M24x440	3649.05 руб. /шт
ГОСТ Р ИСО 4014-2013 болт шестигранный сталь без покрытия 8.8 M24x430	3757.00 руб. /шт
ГОСТ Р ИСО 4014-2013 болт шестигранный сталь без покрытия 8.8 M24x420	3728.10 руб. /шт
ГОСТ Р ИСО 4014-2013 болт шестигранный сталь без покрытия 8.8 M24x410	3631.20 руб. /шт
ГОСТ Р ИСО 4014-2013 болт шестигранный сталь без покрытия 8.8 M24x400	3553.00 руб. /шт
ГОСТ Р ИСО 4014-2013 болт шестигранный сталь без покрытия 8.8 M24x390	4216.00 руб. /шт
ГОСТ Р ИСО 4014-2013 болт шестигранный сталь без покрытия 8.8 M24x380	3161.15 руб. /шт
ГОСТ Р ИСО 4014-2013 болт шестигранный сталь без покрытия 8.8 M24x370	2954.60 руб. /шт
ГОСТ Р ИСО 4014-2013 болт шестигранный сталь без покрытия 8.8 M24x360	3460.35 руб. /шт
ГОСТ Р ИСО 4014-2013 болт шестигранный сталь без покрытия 8.8 M24x350	3006.45 руб. /шт
ГОСТ Р ИСО 4014-2013 болт шестигранный сталь без покрытия 8.8 M24x340	2918.05 руб. /шт
ГОСТ Р ИСО 4014-2013 болт шестигранный сталь без покрытия 8.8 M24x330	2836.45 руб. /шт
ГОСТ Р ИСО 4014-2013 болт шестигранный сталь без покрытия 8.8 M24x320	2669.85 руб. /шт
ГОСТ Р ИСО 4014-2013 болт шестигранный сталь без покрытия 8.8 M24x310	2646.90 руб. /шт
ГОСТ Р ИСО 4014-2013 болт шестигранный сталь без покрытия 8.8 M24x300	2207.45 руб. /шт
ГОСТ Р ИСО 4014-2013 болт шестигранный сталь без покрытия 8.8 M24x290	2907.00 руб. /шт
ГОСТ Р ИСО 4014-2013 болт шестигранный сталь без покрытия 8.8 M24x280	2187.90 руб. /шт
ГОСТ Р ИСО 4014-2013 болт шестигранный сталь без покрытия 8.8 M24x270	1823.25 руб. /шт
ГОСТ Р ИСО 4014-2013 болт шестигранный сталь без покрытия 8.8 M24x260	1750.15 руб. /шт

ГОСТ Р ИСО 4014-2013 болт шестигранный сталь без покрытия 8.8 M24x250	1721.25 руб. /шт
ГОСТ Р ИСО 4014-2013 болт шестигранный сталь без покрытия 8.8 M24x240	1459.45 руб. /шт
ГОСТ Р ИСО 4014-2013 болт шестигранный сталь без покрытия 8.8 M24x230	1404.20 руб. /шт
ГОСТ Р ИСО 4014-2013 болт шестигранный сталь без покрытия 8.8 M24x220	1523.20 руб. /шт
ГОСТ Р ИСО 4014-2013 болт шестигранный сталь без покрытия 8.8 M24x210	1304.75 руб. /шт
ГОСТ Р ИСО 4014-2013 болт шестигранный сталь без покрытия 8.8 M24x200	907.80 руб. /шт
ГОСТ Р ИСО 4014-2013 болт шестигранный сталь без покрытия 8.8 M24x190	1087.15 руб. /шт
ГОСТ Р ИСО 4014-2013 болт шестигранный сталь без покрытия 8.8 M24x180	932.45 руб. /шт
ГОСТ Р ИСО 4014-2013 болт шестигранный сталь без покрытия 8.8 M24x170	791.35 руб. /шт
ГОСТ Р ИСО 4014-2013 болт шестигранный сталь без покрытия 8.8 M24x160	957.10 руб. /шт
ГОСТ Р ИСО 4014-2013 болт шестигранный сталь без покрытия 8.8 M24x150	949.45 руб. /шт
ГОСТ Р ИСО 4014-2013 болт шестигранный сталь без покрытия 8.8 M24x140	797.30 руб. /шт
ГОСТ Р ИСО 4014-2013 болт шестигранный сталь без покрытия 8.8 M24x130	820.25 руб. /шт
ГОСТ Р ИСО 4014-2013 болт шестигранный сталь без покрытия 8.8 M24x120	567.80 руб. /шт
ГОСТ Р ИСО 4014-2013 болт шестигранный сталь без покрытия 8.8 M24x110	627.30 руб. /шт
ГОСТ Р ИСО 4014-2013 болт шестигранный сталь без покрытия 8.8 M24x100	694.45 руб. /шт
ГОСТ Р ИСО 4014-2013 болт шестигранный сталь без покрытия 8.8 M24x95	482.80 руб. /шт
ГОСТ Р ИСО 4014-2013 болт шестигранный сталь без покрытия 8.8 M24x90	450.50 руб. /шт
ГОСТ Р ИСО 4014-2013 болт шестигранный сталь без покрытия 8.8 M24x85	450.50 руб. /шт
ГОСТ Р ИСО 4014-2013 болт шестигранный сталь без покрытия 8.8 M24x80	489.60 руб. /шт
ГОСТ Р ИСО 4014-2013 болт шестигранный сталь без покрытия 8.8 M24x75	480.25 руб. /шт
ГОСТ Р ИСО 4014-2013 болт шестигранный сталь без покрытия 8.8 M20x500	3644.80 руб. /шт
ГОСТ Р ИСО 4014-2013 болт шестигранный сталь без покрытия 8.8 M20x480	3230.85 руб. /шт

ГОСТ Р ИСО 4014-2013 болт шестигранный сталь без покрытия 8.8 M20x460	3198.55 руб. /шт
ГОСТ Р ИСО 4014-2013 болт шестигранный сталь без покрытия 8.8 M20x450	3126.30 руб. /шт
ГОСТ Р ИСО 4014-2013 болт шестигранный сталь без покрытия 8.8 M20x440	2733.60 руб. /шт
ГОСТ Р ИСО 4014-2013 болт шестигранный сталь без покрытия 8.8 M20x430	2986.05 руб. /шт
ГОСТ Р ИСО 4014-2013 болт шестигранный сталь без покрытия 8.8 M20x420	2621.40 руб. /шт
ГОСТ Р ИСО 4014-2013 болт шестигранный сталь без покрытия 8.8 M20x410	2851.75 руб. /шт
ГОСТ Р ИСО 4014-2013 болт шестигранный сталь без покрытия 8.8 M20x400	2481.15 руб. /шт
ГОСТ Р ИСО 4014-2013 болт шестигранный сталь без покрытия 8.8 M20x390	2976.70 руб. /шт
ГОСТ Р ИСО 4014-2013 болт шестигранный сталь без покрытия 8.8 M20x380	2905.30 руб. /шт
ГОСТ Р ИСО 4014-2013 болт шестигранный сталь без покрытия 8.8 M20x370	2690.25 руб. /шт
ГОСТ Р ИСО 4014-2013 болт шестигранный сталь без покрытия 8.8 M20x360	2167.50 руб. /шт
ГОСТ Р ИСО 4014-2013 болт шестигранный сталь без покрытия 8.8 M20x350	2085.05 руб. /шт
ГОСТ Р ИСО 4014-2013 болт шестигранный сталь без покрытия 8.8 M20x340	2045.95 руб. /шт
ГОСТ Р ИСО 4014-2013 болт шестигранный сталь без покрытия 8.8 M20x330	2083.35 руб. /шт
ГОСТ Р ИСО 4014-2013 болт шестигранный сталь без покрытия 8.8 M20x320	1920.15 руб. /шт
ГОСТ Р ИСО 4014-2013 болт шестигранный сталь без покрытия 8.8 M20x310	1849.60 руб. /шт
ГОСТ Р ИСО 4014-2013 болт шестигранный сталь без покрытия 8.8 M20x300	1345.55 руб. /шт
ГОСТ Р ИСО 4014-2013 болт шестигранный сталь без покрытия 8.8 M20x290	1399.10 руб. /шт
ГОСТ Р ИСО 4014-2013 болт шестигранный сталь без покрытия 8.8 M20x280	1331.10 руб. /шт
ГОСТ Р ИСО 4014-2013 болт шестигранный сталь без покрытия 8.8 M20x270	1342.15 руб. /шт
ГОСТ Р ИСО 4014-2013 болт шестигранный сталь без покрытия 8.8 M20x260	1201.90 руб. /шт
ГОСТ Р ИСО 4014-2013 болт шестигранный сталь без покрытия 8.8 M20x250	1163.65 руб. /шт
ГОСТ Р ИСО 4014-2013 болт шестигранный сталь без покрытия 8.8 M20x240	1131.35 руб. /шт

ГОСТ Р ИСО 4014-2013 болт шестигранный сталь без покрытия 8.8 M20x230	1149.20 руб. /шт
ГОСТ Р ИСО 4014-2013 болт шестигранный сталь без покрытия 8.8 M20x220	850.00 руб. /шт
ГОСТ Р ИСО 4014-2013 болт шестигранный сталь без покрытия 8.8 M20x210	1228.25 руб. /шт
ГОСТ Р ИСО 4014-2013 болт шестигранный сталь без покрытия 8.8 M20x200	764.15 руб. /шт
ГОСТ Р ИСО 4014-2013 болт шестигранный сталь без покрытия 8.8 M20x190	749.70 руб. /шт
ГОСТ Р ИСО 4014-2013 болт шестигранный сталь без покрытия 8.8 M20x180	708.05 руб. /шт
ГОСТ Р ИСО 4014-2013 болт шестигранный сталь без покрытия 8.8 M20x170	599.25 руб. /шт
ГОСТ Р ИСО 4014-2013 болт шестигранный сталь без покрытия 8.8 M20x160	569.50 руб. /шт
ГОСТ Р ИСО 4014-2013 болт шестигранный сталь без покрытия 8.8 M20x150	595.85 руб. /шт
ГОСТ Р ИСО 4014-2013 болт шестигранный сталь без покрытия 8.8 M20x140	443.70 руб. /шт
ГОСТ Р ИСО 4014-2013 болт шестигранный сталь без покрытия 8.8 M20x130	351.90 руб. /шт
ГОСТ Р ИСО 4014-2013 болт шестигранный сталь без покрытия 8.8 M20x120	357.00 руб. /шт
ГОСТ Р ИСО 4014-2013 болт шестигранный сталь без покрытия 8.8 M20x110	448.80 руб. /шт
ГОСТ Р ИСО 4014-2013 болт шестигранный сталь без покрытия 8.8 M20x100	497.25 руб. /шт
ГОСТ Р ИСО 4014-2013 болт шестигранный сталь без покрытия 8.8 M20x95	278.80 руб. /шт
ГОСТ Р ИСО 4014-2013 болт шестигранный сталь без покрытия 8.8 M20x90	409.70 руб. /шт
ГОСТ Р ИСО 4014-2013 болт шестигранный сталь без покрытия 8.8 M20x85	260.95 руб. /шт
ГОСТ Р ИСО 4014-2013 болт шестигранный сталь без покрытия 8.8 M20x80	293.25 руб. /шт
ГОСТ Р ИСО 4014-2013 болт шестигранный сталь без покрытия 8.8 M20x75	299.20 руб. /шт
ГОСТ Р ИСО 4014-2013 болт шестигранный сталь без покрытия 8.8 M20x70	262.65 руб. /шт
ГОСТ Р ИСО 4014-2013 болт шестигранный сталь без покрытия 8.8 M20x65	270.30 руб. /шт
ГОСТ Р ИСО 4014-2013 болт шестигранный сталь без покрытия 8.8 M18x300	1866.60 руб. /шт
ГОСТ Р ИСО 4014-2013 болт шестигранный сталь без покрытия 8.8 M18x290	1870.85 руб. /шт

ГОСТ Р ИСО 4014-2013 болт шестигранный сталь без покрытия 8.8 M18x280	1211.25 руб. /шт
ГОСТ Р ИСО 4014-2013 болт шестигранный сталь без покрытия 8.8 M18x270	1451.80 руб. /шт
ГОСТ Р ИСО 4014-2013 болт шестигранный сталь без покрытия 8.8 M18x260	1137.30 руб. /шт
ГОСТ Р ИСО 4014-2013 болт шестигранный сталь без покрытия 8.8 M18x250	1211.25 руб. /шт
ГОСТ Р ИСО 4014-2013 болт шестигранный сталь без покрытия 8.8 M18x240	1028.50 руб. /шт
ГОСТ Р ИСО 4014-2013 болт шестигранный сталь без покрытия 8.8 M18x230	974.95 руб. /шт
ГОСТ Р ИСО 4014-2013 болт шестигранный сталь без покрытия 8.8 M18x220	986.85 руб. /шт
ГОСТ Р ИСО 4014-2013 болт шестигранный сталь без покрытия 8.8 M18x210	881.45 руб. /шт
ГОСТ Р ИСО 4014-2013 болт шестигранный сталь без покрытия 8.8 M18x200	609.45 руб. /шт
ГОСТ Р ИСО 4014-2013 болт шестигранный сталь без покрытия 8.8 M18x190	665.55 руб. /шт
ГОСТ Р ИСО 4014-2013 болт шестигранный сталь без покрытия 8.8 M18x180	625.60 руб. /шт
ГОСТ Р ИСО 4014-2013 болт шестигранный сталь без покрытия 8.8 M18x170	632.40 руб. /шт
ГОСТ Р ИСО 4014-2013 болт шестигранный сталь без покрытия 8.8 M18x160	489.60 руб. /шт
ГОСТ Р ИСО 4014-2013 болт шестигранный сталь без покрытия 8.8 M18x150	464.10 руб. /шт
ГОСТ Р ИСО 4014-2013 болт шестигранный сталь без покрытия 8.8 M18x140	481.10 руб. /шт
ГОСТ Р ИСО 4014-2013 болт шестигранный сталь без покрытия 8.8 M18x130	412.25 руб. /шт
ГОСТ Р ИСО 4014-2013 болт шестигранный сталь без покрытия 8.8 M18x120	422.45 руб. /шт
ГОСТ Р ИСО 4014-2013 болт шестигранный сталь без покрытия 8.8 M18x110	369.75 руб. /шт
ГОСТ Р ИСО 4014-2013 болт шестигранный сталь без покрытия 8.8 M18x100	356.15 руб. /шт
ГОСТ Р ИСО 4014-2013 болт шестигранный сталь без покрытия 8.8 M18x95	425.85 руб. /шт
ГОСТ Р ИСО 4014-2013 болт шестигранный сталь без покрытия 8.8 M18x90	306.85 руб. /шт
ГОСТ Р ИСО 4014-2013 болт шестигранный сталь без покрытия 8.8 M18x85	318.75 руб. /шт
ГОСТ Р ИСО 4014-2013 болт шестигранный сталь без покрытия 8.8 M18x80	288.15 руб. /шт

ГОСТ Р ИСО 4014-2013 болт шестигранный сталь без покрытия 8.8 M18x75	272.85 руб. /шт
ГОСТ Р ИСО 4014-2013 болт шестигранный сталь без покрытия 8.8 M18x70	280.50 руб. /шт
ГОСТ Р ИСО 4014-2013 болт шестигранный сталь без покрытия 8.8 M18x65	243.10 руб. /шт
ГОСТ Р ИСО 4014-2013 болт шестигранный сталь без покрытия 8.8 M18x60	207.40 руб. /шт
ГОСТ Р ИСО 4014-2013 болт шестигранный сталь без покрытия 8.8 M18x55	194.65 руб. /шт
ГОСТ Р ИСО 4014-2013 болт шестигранный сталь без покрытия 8.8 M16x500	2238.90 руб. /шт
ГОСТ Р ИСО 4014-2013 болт шестигранный сталь без покрытия 8.8 M16x480	1535.95 руб. /шт
ГОСТ Р ИСО 4014-2013 болт шестигранный сталь без покрытия 8.8 M16x460	1779.90 руб. /шт
ГОСТ Р ИСО 4014-2013 болт шестигранный сталь без покрытия 8.8 M16x450	2829.65 руб. /шт
ГОСТ Р ИСО 4014-2013 болт шестигранный сталь без покрытия 8.8 M16x440	1569.10 руб. /шт
ГОСТ Р ИСО 4014-2013 болт шестигранный сталь без покрытия 8.8 M16x430	1615.85 руб. /шт
ГОСТ Р ИСО 4014-2013 болт шестигранный сталь без покрытия 8.8 M16x420	2626.50 руб. /шт
ГОСТ Р ИСО 4014-2013 болт шестигранный сталь без покрытия 8.8 M16x410	1663.45 руб. /шт
ГОСТ Р ИСО 4014-2013 болт шестигранный сталь без покрытия 8.8 M16x400	1671.95 руб. /шт
ГОСТ Р ИСО 4014-2013 болт шестигранный сталь без покрытия 8.8 M16x390	1492.60 руб. /шт
ГОСТ Р ИСО 4014-2013 болт шестигранный сталь без покрытия 8.8 M16x380	1454.35 руб. /шт
ГОСТ Р ИСО 4014-2013 болт шестигранный сталь без покрытия 8.8 M16x370	1960.95 руб. /шт
ГОСТ Р ИСО 4014-2013 болт шестигранный сталь без покрытия 8.8 M16x360	1406.75 руб. /шт
ГОСТ Р ИСО 4014-2013 болт шестигранный сталь без покрытия 8.8 M16x350	1305.60 руб. /шт
ГОСТ Р ИСО 4014-2013 болт шестигранный сталь без покрытия 8.8 M16x340	1291.15 руб. /шт
ГОСТ Р ИСО 4014-2013 болт шестигранный сталь без покрытия 8.8 M16x330	1318.35 руб. /шт
ГОСТ Р ИСО 4014-2013 болт шестигранный сталь без покрытия 8.8 M16x320	1254.60 руб. /шт
ГОСТ Р ИСО 4014-2013 болт шестигранный сталь без покрытия 8.8 M16x310	1195.95 руб. /шт

ГОСТ Р ИСО 4014-2013 болт шестигранный сталь без покрытия 8.8 M16x300	941.80 руб. /шт
ГОСТ Р ИСО 4014-2013 болт шестигранный сталь без покрытия 8.8 M16x290	960.50 руб. /шт
ГОСТ Р ИСО 4014-2013 болт шестигранный сталь без покрытия 8.8 M16x280	987.70 руб. /шт
ГОСТ Р ИСО 4014-2013 болт шестигранный сталь без покрытия 8.8 M16x270	1207.85 руб. /шт
ГОСТ Р ИСО 4014-2013 болт шестигранный сталь без покрытия 8.8 M16x260	814.30 руб. /шт
ГОСТ Р ИСО 4014-2013 болт шестигранный сталь без покрытия 8.8 M16x250	779.45 руб. /шт
ГОСТ Р ИСО 4014-2013 болт шестигранный сталь без покрытия 8.8 M16x240	625.60 руб. /шт
ГОСТ Р ИСО 4014-2013 болт шестигранный сталь без покрытия 8.8 M16x230	705.50 руб. /шт
ГОСТ Р ИСО 4014-2013 болт шестигранный сталь без покрытия 8.8 M16x220	569.50 руб. /шт
ГОСТ Р ИСО 4014-2013 болт шестигранный сталь без покрытия 8.8 M16x210	620.50 руб. /шт
ГОСТ Р ИСО 4014-2013 болт шестигранный сталь без покрытия 8.8 M16x200	408.00 руб. /шт
ГОСТ Р ИСО 4014-2013 болт шестигранный сталь без покрытия 8.8 M16x190	370.60 руб. /шт
ГОСТ Р ИСО 4014-2013 болт шестигранный сталь без покрытия 8.8 M16x180	381.65 руб. /шт
ГОСТ Р ИСО 4014-2013 болт шестигранный сталь без покрытия 8.8 M16x170	385.90 руб. /шт
ГОСТ Р ИСО 4014-2013 болт шестигранный сталь без покрытия 8.8 M16x160	352.75 руб. /шт
ГОСТ Р ИСО 4014-2013 болт шестигранный сталь без покрытия 8.8 M16x150	317.05 руб. /шт
ГОСТ Р ИСО 4014-2013 болт шестигранный сталь без покрытия 8.8 M16x140	286.45 руб. /шт
ГОСТ Р ИСО 4014-2013 болт шестигранный сталь без покрытия 8.8 M16x130	221.85 руб. /шт
ГОСТ Р ИСО 4014-2013 болт шестигранный сталь без покрытия 8.8 M16x120	238.85 руб. /шт
ГОСТ Р ИСО 4014-2013 болт шестигранный сталь без покрытия 8.8 M16x110	221.85 руб. /шт
ГОСТ Р ИСО 4014-2013 болт шестигранный сталь без покрытия 8.8 M16x100	178.50 руб. /шт
ГОСТ Р ИСО 4014-2013 болт шестигранный сталь без покрытия 8.8 M16x95	230.35 руб. /шт
ГОСТ Р ИСО 4014-2013 болт шестигранный сталь без покрытия 8.8 M16x90	218.45 руб. /шт

ГОСТ Р ИСО 4014-2013 болт шестигранный сталь без покрытия 8.8 M16x85	189.55 руб. /шт
ГОСТ Р ИСО 4014-2013 болт шестигранный сталь без покрытия 8.8 M16x80	193.80 руб. /шт
ГОСТ Р ИСО 4014-2013 болт шестигранный сталь без покрытия 8.8 M16x75	192.10 руб. /шт
ГОСТ Р ИСО 4014-2013 болт шестигранный сталь без покрытия 8.8 M16x70	142.80 руб. /шт
ГОСТ Р ИСО 4014-2013 болт шестигранный сталь без покрытия 8.8 M16x65	124.10 руб. /шт
ГОСТ Р ИСО 4014-2013 болт шестигранный сталь без покрытия 8.8 M16x60	187.85 руб. /шт
ГОСТ Р ИСО 4014-2013 болт шестигранный сталь без покрытия 8.8 M16x55	131.75 руб. /шт
ГОСТ Р ИСО 4014-2013 болт шестигранный сталь без покрытия 8.8 M12x200	202.30 руб. /шт
ГОСТ Р ИСО 4014-2013 болт шестигранный сталь без покрытия 8.8 M12x180	286.45 руб. /шт
ГОСТ Р ИСО 4014-2013 болт шестигранный сталь без покрытия 8.8 M12x170	175.95 руб. /шт
ГОСТ Р ИСО 4014-2013 болт шестигранный сталь без покрытия 8.8 M12x160	171.70 руб. /шт
ГОСТ Р ИСО 4014-2013 болт шестигранный сталь без покрытия 8.8 M12x150	251.60 руб. /шт
ГОСТ Р ИСО 4014-2013 болт шестигранный сталь без покрытия 8.8 M12x140	175.95 руб. /шт
ГОСТ Р ИСО 4014-2013 болт шестигранный сталь без покрытия 8.8 M12x130	246.50 руб. /шт
ГОСТ Р ИСО 4014-2013 болт шестигранный сталь без покрытия 8.8 M12x120	136.00 руб. /шт
ГОСТ Р ИСО 4014-2013 болт шестигранный сталь без покрытия 8.8 M12x110	119.85 руб. /шт
ГОСТ Р ИСО 4014-2013 болт шестигранный сталь без покрытия 8.8 M12x100	171.70 руб. /шт
ГОСТ Р ИСО 4014-2013 болт шестигранный сталь без покрытия 8.8 M12x90	90.95 руб. /шт
ГОСТ Р ИСО 4014-2013 болт шестигранный сталь без покрытия 8.8 M12x80	83.30 руб. /шт
ГОСТ Р ИСО 4014-2013 болт шестигранный сталь без покрытия 8.8 M12x75	79.05 руб. /шт
ГОСТ Р ИСО 4014-2013 болт шестигранный сталь без покрытия 8.8 M12x70	71.40 руб. /шт
ГОСТ Р ИСО 4014-2013 болт шестигранный сталь без покрытия 8.8 M12x65	67.15 руб. /шт
ГОСТ Р ИСО 4014-2013 болт шестигранный сталь без покрытия 8.8 M12x60	68.00 руб. /шт

ГОСТ Р ИСО 4014-2013 болт шестигранный сталь без покрытия 8.8 M12x55	113.90 руб. /шт
ГОСТ Р ИСО 4014-2013 болт шестигранный сталь без покрытия 8.8 M12x50	60.35 руб. /шт
ГОСТ Р ИСО 4014-2013 болт шестигранный сталь без покрытия 8.8 M12x45	67.15 руб. /шт
ГОСТ Р ИСО 4014-2013 болт шестигранный сталь без покрытия 8.8 M10x200	187.00 руб. /шт
ГОСТ Р ИСО 4014-2013 болт шестигранный сталь без покрытия 8.8 M10x190	212.50 руб. /шт
ГОСТ Р ИСО 4014-2013 болт шестигранный сталь без покрытия 8.8 M10x180	198.90 руб. /шт
ГОСТ Р ИСО 4014-2013 болт шестигранный сталь без покрытия 8.8 M10x170	173.40 руб. /шт
ГОСТ Р ИСО 4014-2013 болт шестигранный сталь без покрытия 8.8 M10x160	153.00 руб. /шт
ГОСТ Р ИСО 4014-2013 болт шестигранный сталь без покрытия 8.8 M10x150	122.40 руб. /шт
ГОСТ Р ИСО 4014-2013 болт шестигранный сталь без покрытия 8.8 M10x140	127.50 руб. /шт
ГОСТ Р ИСО 4014-2013 болт шестигранный сталь без покрытия 8.8 M10x130	103.70 руб. /шт
ГОСТ Р ИСО 4014-2013 болт шестигранный сталь без покрытия 8.8 M10x120	102.00 руб. /шт
ГОСТ Р ИСО 4014-2013 болт шестигранный сталь без покрытия 8.8 M10x110	102.00 руб. /шт
ГОСТ Р ИСО 4014-2013 болт шестигранный сталь без покрытия 8.8 M10x100	99.45 руб. /шт
ГОСТ Р ИСО 4014-2013 болт шестигранный сталь без покрытия 8.8 M10x90	83.30 руб. /шт
ГОСТ Р ИСО 4014-2013 болт шестигранный сталь без покрытия 8.8 M10x80	85.00 руб. /шт
ГОСТ Р ИСО 4014-2013 болт шестигранный сталь без покрытия 8.8 M10x75	74.80 руб. /шт
ГОСТ Р ИСО 4014-2013 болт шестигранный сталь без покрытия 8.8 M10x70	51.85 руб. /шт
ГОСТ Р ИСО 4014-2013 болт шестигранный сталь без покрытия 8.8 M10x65	71.40 руб. /шт
ГОСТ Р ИСО 4014-2013 болт шестигранный сталь без покрытия 8.8 M10x60	71.40 руб. /шт
ГОСТ Р ИСО 4014-2013 болт шестигранный сталь без покрытия 8.8 M10x55	69.70 руб. /шт
ГОСТ Р ИСО 4014-2013 болт шестигранный сталь без покрытия 8.8 M10x50	45.90 руб. /шт
ГОСТ Р ИСО 4014-2013 болт шестигранный сталь без покрытия 8.8 M10x45	36.55 руб. /шт

<u>ГОСТ Р ИСО 4014-2013 болт шестигранный сталь без покрытия 8.8 M10x40</u>	42.50 руб. /шт
<u>ГОСТ Р ИСО 4014-2013 болт шестигранный сталь без покрытия 8.8 M8x300</u>	566.95 руб. /шт
<u>ГОСТ Р ИСО 4014-2013 болт шестигранный сталь без покрытия 8.8 M8x280</u>	500.65 руб. /шт
<u>ГОСТ Р ИСО 4014-2013 болт шестигранный сталь без покрытия 8.8 M8x260</u>	546.55 руб. /шт
<u>ГОСТ Р ИСО 4014-2013 болт шестигранный сталь без покрытия 8.8 M8x250</u>	337.45 руб. /шт
<u>ГОСТ Р ИСО 4014-2013 болт шестигранный сталь без покрытия 8.8 M8x240</u>	392.70 руб. /шт
<u>ГОСТ Р ИСО 4014-2013 болт шестигранный сталь без покрытия 8.8 M8x230</u>	374.85 руб. /шт
<u>ГОСТ Р ИСО 4014-2013 болт шестигранный сталь без покрытия 8.8 M8x220</u>	278.80 руб. /шт
<u>ГОСТ Р ИСО 4014-2013 болт шестигранный сталь без покрытия 8.8 M8x210</u>	276.25 руб. /шт
<u>ГОСТ Р ИСО 4014-2013 болт шестигранный сталь без покрытия 8.8 M8x200</u>	215.90 руб. /шт
<u>ГОСТ Р ИСО 4014-2013 болт шестигранный сталь без покрытия 8.8 M8x190</u>	213.35 руб. /шт
<u>ГОСТ Р ИСО 4014-2013 болт шестигранный сталь без покрытия 8.8 M8x180</u>	168.30 руб. /шт
<u>ГОСТ Р ИСО 4014-2013 болт шестигранный сталь без покрытия 8.8 M8x170</u>	121.55 руб. /шт
<u>ГОСТ Р ИСО 4014-2013 болт шестигранный сталь без покрытия 8.8 M8x160</u>	92.65 руб. /шт
<u>ГОСТ Р ИСО 4014-2013 болт шестигранный сталь без покрытия 8.8 M8x150</u>	95.20 руб. /шт
<u>ГОСТ Р ИСО 4014-2013 болт шестигранный сталь без покрытия 8.8 M8x145</u>	87.55 руб. /шт
<u>ГОСТ Р ИСО 4014-2013 болт шестигранный сталь без покрытия 8.8 M8x140</u>	65.45 руб. /шт
<u>ГОСТ Р ИСО 4014-2013 болт шестигранный сталь без покрытия 8.8 M8x135</u>	110.50 руб. /шт
<u>ГОСТ Р ИСО 4014-2013 болт шестигранный сталь без покрытия 8.8 M8x130</u>	78.20 руб. /шт
<u>ГОСТ Р ИСО 4014-2013 болт шестигранный сталь без покрытия 8.8 M8x125</u>	95.20 руб. /шт
<u>ГОСТ Р ИСО 4014-2013 болт шестигранный сталь без покрытия 8.8 M8x120</u>	68.00 руб. /шт
<u>ГОСТ Р ИСО 4014-2013 болт шестигранный сталь без покрытия 8.8 M8x115</u>	58.65 руб. /шт
<u>ГОСТ Р ИСО 4014-2013 болт шестигранный сталь без покрытия 8.8 M8x110</u>	101.15 руб. /шт

ГОСТ Р ИСО 4014-2013 болт шестигранный сталь без покрытия 8.8 M8x105	85.00 руб. /шт
ГОСТ Р ИСО 4014-2013 болт шестигранный сталь без покрытия 8.8 M8x100	60.35 руб. /шт
ГОСТ Р ИСО 4014-2013 болт шестигранный сталь без покрытия 8.8 M8x95	56.10 руб. /шт
ГОСТ Р ИСО 4014-2013 болт шестигранный сталь без покрытия 8.8 M8x90	54.40 руб. /шт
ГОСТ Р ИСО 4014-2013 болт шестигранный сталь без покрытия 8.8 M8x85	48.45 руб. /шт
ГОСТ Р ИСО 4014-2013 болт шестигранный сталь без покрытия 8.8 M8x80	45.90 руб. /шт
ГОСТ Р ИСО 4014-2013 болт шестигранный сталь без покрытия 8.8 M8x75	36.55 руб. /шт
ГОСТ Р ИСО 4014-2013 болт шестигранный сталь без покрытия 8.8 M8x70	37.40 руб. /шт
ГОСТ Р ИСО 4014-2013 болт шестигранный сталь без покрытия 8.8 M8x65	41.65 руб. /шт
ГОСТ Р ИСО 4014-2013 болт шестигранный сталь без покрытия 8.8 M8x60	37.40 руб. /шт
ГОСТ Р ИСО 4014-2013 болт шестигранный сталь без покрытия 8.8 M8x55	26.35 руб. /шт
ГОСТ Р ИСО 4014-2013 болт шестигранный сталь без покрытия 8.8 M8x50	23.80 руб. /шт
ГОСТ Р ИСО 4014-2013 болт шестигранный сталь без покрытия 8.8 M8x45	24.65 руб. /шт
ГОСТ Р ИСО 4014-2013 болт шестигранный сталь без покрытия 8.8 M8x40	26.35 руб. /шт
ГОСТ Р ИСО 4014-2013 болт шестигранный сталь без покрытия 8.8 M8x35	27.20 руб. /шт
ГОСТ Р ИСО 4014-2013 болт шестигранный сталь без покрытия 8.8 M7x80	56.10 руб. /шт
ГОСТ Р ИСО 4014-2013 болт шестигранный сталь без покрытия 8.8 M7x60	50.15 руб. /шт
ГОСТ Р ИСО 4014-2013 болт шестигранный сталь без покрытия 8.8 M7x55	48.45 руб. /шт
ГОСТ Р ИСО 4014-2013 болт шестигранный сталь без покрытия 8.8 M7x50	44.20 руб. /шт
ГОСТ Р ИСО 4014-2013 болт шестигранный сталь без покрытия 8.8 M7x45	40.80 руб. /шт
ГОСТ Р ИСО 4014-2013 болт шестигранный сталь без покрытия 8.8 M7x40	39.10 руб. /шт
ГОСТ Р ИСО 4014-2013 болт шестигранный сталь без покрытия 8.8 M7x35	35.70 руб. /шт
ГОСТ Р ИСО 4014-2013 болт шестигранный сталь без покрытия 8.8 M7x30	27.20 руб. /шт
ГОСТ Р ИСО 4014-2013 болт шестигранный сталь без покрытия 8.8 M6x200	147.05 руб. /шт
ГОСТ Р ИСО 4014-2013 болт шестигранный сталь без покрытия 8.8 M6x180	136.00 руб. /шт
ГОСТ Р ИСО 4014-2013 болт шестигранный сталь без покрытия 8.8 M6x170	181.05 руб. /шт
ГОСТ Р ИСО 4014-2013 болт шестигранный сталь без покрытия 8.8 M6x160	146.20 руб. /шт
ГОСТ Р ИСО 4014-2013 болт шестигранный сталь без покрытия 8.8 M6x150	68.00 руб. /шт
ГОСТ Р ИСО 4014-2013 болт шестигранный сталь без покрытия 8.8 M6x145	106.25 руб. /шт
ГОСТ Р ИСО 4014-2013 болт шестигранный сталь без покрытия 8.8 M6x140	54.40 руб. /шт
ГОСТ Р ИСО 4014-2013 болт шестигранный сталь без покрытия 8.8 M6x135	59.50 руб. /шт
ГОСТ Р ИСО 4014-2013 болт шестигранный сталь без покрытия 8.8 M6x130	66.30 руб. /шт
ГОСТ Р ИСО 4014-2013 болт шестигранный сталь без покрытия 8.8 M6x125	56.10 руб. /шт
ГОСТ Р ИСО 4014-2013 болт шестигранный сталь без покрытия 8.8	41.65 руб. /шт

<u>M6x120</u>	
ГОСТ Р ИСО 4014-2013 болт шестигранный сталь без покрытия 8.8	56.95 руб. /шт
<u>M6x115</u>	
ГОСТ Р ИСО 4014-2013 болт шестигранный сталь без покрытия 8.8	38.25 руб. /шт
<u>M6x110</u>	
ГОСТ Р ИСО 4014-2013 болт шестигранный сталь без покрытия 8.8	33.15 руб. /шт
<u>M6x105</u>	
ГОСТ Р ИСО 4014-2013 болт шестигранный сталь без покрытия 8.8	28.90 руб. /шт
<u>M6x100</u>	
ГОСТ Р ИСО 4014-2013 болт шестигранный сталь без покрытия 8.8 M6x95	25.50 руб. /шт
ГОСТ Р ИСО 4014-2013 болт шестигранный сталь без покрытия 8.8 M6x90	34.85 руб. /шт
ГОСТ Р ИСО 4014-2013 болт шестигранный сталь без покрытия 8.8 M6x85	29.75 руб. /шт
ГОСТ Р ИСО 4014-2013 болт шестигранный сталь без покрытия 8.8 M6x80	24.65 руб. /шт
ГОСТ Р ИСО 4014-2013 болт шестигранный сталь без покрытия 8.8 M6x75	23.80 руб. /шт
ГОСТ Р ИСО 4014-2013 болт шестигранный сталь без покрытия 8.8 M6x70	21.25 руб. /шт
ГОСТ Р ИСО 4014-2013 болт шестигранный сталь без покрытия 8.8 M6x65	20.40 руб. /шт
ГОСТ Р ИСО 4014-2013 болт шестигранный сталь без покрытия 8.8 M6x60	16.15 руб. /шт
ГОСТ Р ИСО 4014-2013 болт шестигранный сталь без покрытия 8.8 M6x55	18.70 руб. /шт
ГОСТ Р ИСО 4014-2013 болт шестигранный сталь без покрытия 8.8 M6x50	16.15 руб. /шт
ГОСТ Р ИСО 4014-2013 болт шестигранный сталь без покрытия 8.8 M6x45	11.90 руб. /шт
ГОСТ Р ИСО 4014-2013 болт шестигранный сталь без покрытия 8.8 M6x40	20.40 руб. /шт
ГОСТ Р ИСО 4014-2013 болт шестигранный сталь без покрытия 8.8 M6x35	13.60 руб. /шт
ГОСТ Р ИСО 4014-2013 болт шестигранный сталь без покрытия 8.8 M6x30	11.90 руб. /шт
ГОСТ Р ИСО 4014-2013 болт шестигранный сталь без покрытия 8.8	477.70 руб. /шт
<u>M5x140</u>	
ГОСТ Р ИСО 4014-2013 болт шестигранный сталь без покрытия 8.8	259.25 руб. /шт
<u>M5x130</u>	
ГОСТ Р ИСО 4014-2013 болт шестигранный сталь без покрытия 8.8	180.20 руб. /шт
<u>M5x120</u>	
ГОСТ Р ИСО 4014-2013 болт шестигранный сталь без покрытия 8.8	169.15 руб. /шт
<u>M5x110</u>	
ГОСТ Р ИСО 4014-2013 болт шестигранный сталь без покрытия 8.8	53.55 руб. /шт
<u>M5x100</u>	
ГОСТ Р ИСО 4014-2013 болт шестигранный сталь без покрытия 8.8 M5x95	179.35 руб. /шт
ГОСТ Р ИСО 4014-2013 болт шестигранный сталь без покрытия 8.8 M5x90	53.55 руб. /шт
ГОСТ Р ИСО 4014-2013 болт шестигранный сталь без покрытия 8.8 M5x85	88.40 руб. /шт
ГОСТ Р ИСО 4014-2013 болт шестигранный сталь без покрытия 8.8 M5x80	34.85 руб. /шт
ГОСТ Р ИСО 4014-2013 болт шестигранный сталь без покрытия 8.8 M5x75	22.10 руб. /шт
ГОСТ Р ИСО 4014-2013 болт шестигранный сталь без покрытия 8.8 M5x70	20.40 руб. /шт
ГОСТ Р ИСО 4014-2013 болт шестигранный сталь без покрытия 8.8 M5x65	17.85 руб. /шт
ГОСТ Р ИСО 4014-2013 болт шестигранный сталь без покрытия 8.8 M5x60	17.00 руб. /шт
ГОСТ Р ИСО 4014-2013 болт шестигранный сталь без покрытия 8.8 M5x55	16.15 руб. /шт
ГОСТ Р ИСО 4014-2013 болт шестигранный сталь без покрытия 8.8 M5x50	16.15 руб. /шт
ГОСТ Р ИСО 4014-2013 болт шестигранный сталь без покрытия 8.8 M5x45	11.90 руб. /шт
ГОСТ Р ИСО 4014-2013 болт шестигранный сталь без покрытия 8.8 M5x40	11.05 руб. /шт
ГОСТ Р ИСО 4014-2013 болт шестигранный сталь без покрытия 8.8 M5x35	10.20 руб. /шт

ГОСТ Р ИСО 4014-2013 болт шестигранный сталь без покрытия 8.8 М5х30	8.50 руб. /шт
ГОСТ Р ИСО 4014-2013 болт шестигранный сталь без покрытия 8.8 М5х25	6.80 руб. /шт
ГОСТ Р ИСО 4014-2013 болт шестигранный сталь без покрытия 8.8 М4х100	303.45 руб. /шт
ГОСТ Р ИСО 4014-2013 болт шестигранный сталь без покрытия 8.8 М4х80	143.65 руб. /шт
ГОСТ Р ИСО 4014-2013 болт шестигранный сталь без покрытия 8.8 М4х75	70.55 руб. /шт
ГОСТ Р ИСО 4014-2013 болт шестигранный сталь без покрытия 8.8 М4х70	19.55 руб. /шт
ГОСТ Р ИСО 4014-2013 болт шестигранный сталь без покрытия 8.8 М4х65	28.05 руб. /шт
ГОСТ Р ИСО 4014-2013 болт шестигранный сталь без покрытия 8.8 М4х60	16.15 руб. /шт
ГОСТ Р ИСО 4014-2013 болт шестигранный сталь без покрытия 8.8 М4х55	17.85 руб. /шт
ГОСТ Р ИСО 4014-2013 болт шестигранный сталь без покрытия 8.8 М4х50	12.75 руб. /шт
ГОСТ Р ИСО 4014-2013 болт шестигранный сталь без покрытия 8.8 М4х45	11.90 руб. /шт
ГОСТ Р ИСО 4014-2013 болт шестигранный сталь без покрытия 8.8 М4х40	16.15 руб. /шт
ГОСТ Р ИСО 4014-2013 болт шестигранный сталь без покрытия 8.8 М4х35	11.05 руб. /шт
ГОСТ Р ИСО 4014-2013 болт шестигранный сталь без покрытия 8.8 М4х30	6.80 руб. /шт
ГОСТ Р ИСО 4014-2013 болт шестигранный сталь без покрытия 8.8 М3х40	14.45 руб. /шт
ГОСТ Р ИСО 4014-2013 болт шестигранный сталь без покрытия 8.8 М3х35	7.65 руб. /шт
ГОСТ Р ИСО 4014-2013 болт шестигранный сталь без покрытия 8.8 М3х30	5.10 руб. /шт
ГОСТ Р ИСО 4014-2013 болт шестигранный оцинкованная сталь 8.8 М48х240	12818.00 руб. /шт
ГОСТ Р ИСО 4014-2013 болт шестигранный оцинкованная сталь 8.8 М48х220	10692.15 руб. /шт
ГОСТ Р ИСО 4014-2013 болт шестигранный оцинкованная сталь 8.8 М48х200	10001.10 руб. /шт
ГОСТ Р ИСО 4014-2013 болт шестигранный оцинкованная сталь 8.8 М48х180	9639.85 руб. /шт
ГОСТ Р ИСО 4014-2013 болт шестигранный оцинкованная сталь 8.8 М48х170	9474.10 руб. /шт
ГОСТ Р ИСО 4014-2013 болт шестигранный оцинкованная сталь 8.8 М48х160	9202.95 руб. /шт
ГОСТ Р ИСО 4014-2013 болт шестигранный оцинкованная сталь 8.8 М48х150	8931.80 руб. /шт
ГОСТ Р ИСО 4014-2013 болт шестигранный оцинкованная сталь 8.8 М48х140	8675.95 руб. /шт
ГОСТ Р ИСО 4014-2013 болт шестигранный оцинкованная сталь 8.8 М42х280	9287.95 руб. /шт
ГОСТ Р ИСО 4014-2013 болт шестигранный оцинкованная сталь 8.8 М42х260	8402.25 руб. /шт
ГОСТ Р ИСО 4014-2013 болт шестигранный оцинкованная сталь 8.8 М42х250	8032.50 руб. /шт
ГОСТ Р ИСО 4014-2013 болт шестигранный оцинкованная сталь 8.8 М42х240	7366.95 руб. /шт
ГОСТ Р ИСО 4014-2013 болт шестигранный оцинкованная сталь 8.8 М42х220	8333.40 руб. /шт
ГОСТ Р ИСО 4014-2013 болт шестигранный оцинкованная сталь 8.8 М42х200	6879.90 руб. /шт

ГОСТ Р ИСО 4014-2013 болт шестигранный оцинкованная сталь 8.8 M42x190	6260.25 руб. /шт
ГОСТ Р ИСО 4014-2013 болт шестигранный оцинкованная сталь 8.8 M42x180	6237.30 руб. /шт
ГОСТ Р ИСО 4014-2013 болт шестигранный оцинкованная сталь 8.8 M42x170	5957.65 руб. /шт
ГОСТ Р ИСО 4014-2013 болт шестигранный оцинкованная сталь 8.8 M42x160	5517.35 руб. /шт
ГОСТ Р ИСО 4014-2013 болт шестигранный оцинкованная сталь 8.8 M42x150	5598.95 руб. /шт
ГОСТ Р ИСО 4014-2013 болт шестигранный оцинкованная сталь 8.8 M42x140	5298.90 руб. /шт
ГОСТ Р ИСО 4014-2013 болт шестигранный оцинкованная сталь 8.8 M42x130	5056.65 руб. /шт
ГОСТ Р ИСО 4014-2013 болт шестигранный оцинкованная сталь 8.8 M42x120	5049.85 руб. /шт
ГОСТ Р ИСО 4014-2013 болт шестигранный оцинкованная сталь 8.8 M39x200	5571.75 руб. /шт
ГОСТ Р ИСО 4014-2013 болт шестигранный оцинкованная сталь 8.8 M39x190	5398.35 руб. /шт
ГОСТ Р ИСО 4014-2013 болт шестигранный оцинкованная сталь 8.8 M39x180	6232.20 руб. /шт
ГОСТ Р ИСО 4014-2013 болт шестигранный оцинкованная сталь 8.8 M39x170	5115.30 руб. /шт
ГОСТ Р ИСО 4014-2013 болт шестигранный оцинкованная сталь 8.8 M39x160	4952.10 руб. /шт
ГОСТ Р ИСО 4014-2013 болт шестигранный оцинкованная сталь 8.8 M39x150	4788.90 руб. /шт
ГОСТ Р ИСО 4014-2013 болт шестигранный оцинкованная сталь 8.8 M39x140	4625.70 руб. /шт
ГОСТ Р ИСО 4014-2013 болт шестигранный оцинкованная сталь 8.8 M36x400	8453.25 руб. /шт
ГОСТ Р ИСО 4014-2013 болт шестигранный оцинкованная сталь 8.8 M36x360	7389.90 руб. /шт
ГОСТ Р ИСО 4014-2013 болт шестигранный оцинкованная сталь 8.8 M36x320	6805.10 руб. /шт
ГОСТ Р ИСО 4014-2013 болт шестигранный оцинкованная сталь 8.8 M36x300	6521.20 руб. /шт
ГОСТ Р ИСО 4014-2013 болт шестигранный оцинкованная сталь 8.8 M36x280	6244.10 руб. /шт
ГОСТ Р ИСО 4014-2013 болт шестигранный оцинкованная сталь 8.8 M36x270	5214.75 руб. /шт
ГОСТ Р ИСО 4014-2013 болт шестигранный оцинкованная сталь 8.8 M36x260	5086.40 руб. /шт
ГОСТ Р ИСО 4014-2013 болт шестигранный оцинкованная сталь 8.8 M36x240	4900.25 руб. /шт

ГОСТ Р ИСО 4014-2013 болт шестигранный оцинкованная сталь 8.8 М36х230	4806.75 руб. /шт
ГОСТ Р ИСО 4014-2013 болт шестигранный оцинкованная сталь 8.8 М36х220	4495.65 руб. /шт
ГОСТ Р ИСО 4014-2013 болт шестигранный оцинкованная сталь 8.8 М36х210	4655.45 руб. /шт
ГОСТ Р ИСО 4014-2013 болт шестигранный оцинкованная сталь 8.8 М36х200	3933.80 руб. /шт
ГОСТ Р ИСО 4014-2013 болт шестигранный оцинкованная сталь 8.8 М36х190	3617.60 руб. /шт
ГОСТ Р ИСО 4014-2013 болт шестигранный оцинкованная сталь 8.8 М36х180	4508.40 руб. /шт
ГОСТ Р ИСО 4014-2013 болт шестигранный оцинкованная сталь 8.8 М36х170	3359.20 руб. /шт
ГОСТ Р ИСО 4014-2013 болт шестигранный оцинкованная сталь 8.8 М36х160	3434.85 руб. /шт
ГОСТ Р ИСО 4014-2013 болт шестигранный оцинкованная сталь 8.8 М36х150	3165.40 руб. /шт
ГОСТ Р ИСО 4014-2013 болт шестигранный оцинкованная сталь 8.8 М36х140	3176.45 руб. /шт
ГОСТ Р ИСО 4014-2013 болт шестигранный оцинкованная сталь 8.8 М36х130	2920.60 руб. /шт
ГОСТ Р ИСО 4014-2013 болт шестигранный оцинкованная сталь 8.8 М36х120	2724.25 руб. /шт
ГОСТ Р ИСО 4014-2013 болт шестигранный оцинкованная сталь 8.8 М36х110	2638.40 руб. /шт
ГОСТ Р ИСО 4014-2013 болт шестигранный оцинкованная сталь 8.8 М33х300	5289.55 руб. /шт
ГОСТ Р ИСО 4014-2013 болт шестигранный оцинкованная сталь 8.8 М33х280	5275.10 руб. /шт
ГОСТ Р ИСО 4014-2013 болт шестигранный оцинкованная сталь 8.8 М33х260	4091.90 руб. /шт
ГОСТ Р ИСО 4014-2013 болт шестигранный оцинкованная сталь 8.8 М33х240	4459.10 руб. /шт
ГОСТ Р ИСО 4014-2013 болт шестигранный оцинкованная сталь 8.8 М33х220	3932.95 руб. /шт
ГОСТ Р ИСО 4014-2013 болт шестигранный оцинкованная сталь 8.8 М33х210	3801.20 руб. /шт
ГОСТ Р ИСО 4014-2013 болт шестигранный оцинкованная сталь 8.8 М33х200	3669.45 руб. /шт
ГОСТ Р ИСО 4014-2013 болт шестигранный оцинкованная сталь 8.8 М33х190	3537.70 руб. /шт
ГОСТ Р ИСО 4014-2013 болт шестигранный оцинкованная сталь 8.8 М33х180	3464.60 руб. /шт
ГОСТ Р ИСО 4014-2013 болт шестигранный оцинкованная сталь 8.8 М33х170	3391.50 руб. /шт

ГОСТ Р ИСО 4014-2013 болт шестигранный оцинкованная сталь 8.8 М33х160	3216.40 руб. /шт
ГОСТ Р ИСО 4014-2013 болт шестигранный оцинкованная сталь 8.8 М33х150	2889.15 руб. /шт
ГОСТ Р ИСО 4014-2013 болт шестигранный оцинкованная сталь 8.8 М33х140	2863.65 руб. /шт
ГОСТ Р ИСО 4014-2013 болт шестигранный оцинкованная сталь 8.8 М33х130	2838.15 руб. /шт
ГОСТ Р ИСО 4014-2013 болт шестигранный оцинкованная сталь 8.8 М33х120	2557.65 руб. /шт
ГОСТ Р ИСО 4014-2013 болт шестигранный оцинкованная сталь 8.8 М33х110	2534.70 руб. /шт
ГОСТ Р ИСО 4014-2013 болт шестигранный оцинкованная сталь 8.8 М33х100	2603.55 руб. /шт
ГОСТ Р ИСО 4014-2013 болт шестигранный оцинкованная сталь 8.8 М30х380	5559.00 руб. /шт
ГОСТ Р ИСО 4014-2013 болт шестигранный оцинкованная сталь 8.8 М30х360	4595.95 руб. /шт
ГОСТ Р ИСО 4014-2013 болт шестигранный оцинкованная сталь 8.8 М30х350	4659.70 руб. /шт
ГОСТ Р ИСО 4014-2013 болт шестигранный оцинкованная сталь 8.8 М30х340	4468.45 руб. /шт
ГОСТ Р ИСО 4014-2013 болт шестигранный оцинкованная сталь 8.8 М30х330	5696.70 руб. /шт
ГОСТ Р ИСО 4014-2013 болт шестигранный оцинкованная сталь 8.8 М30х320	4335.00 руб. /шт
ГОСТ Р ИСО 4014-2013 болт шестигранный оцинкованная сталь 8.8 М30х310	4278.90 руб. /шт
ГОСТ Р ИСО 4014-2013 болт шестигранный оцинкованная сталь 8.8 М30х300	4112.30 руб. /шт
ГОСТ Р ИСО 4014-2013 болт шестигранный оцинкованная сталь 8.8 М30х290	4243.20 руб. /шт
ГОСТ Р ИСО 4014-2013 болт шестигранный оцинкованная сталь 8.8 М30х280	3812.25 руб. /шт
ГОСТ Р ИСО 4014-2013 болт шестигранный оцинкованная сталь 8.8 М30х260	3845.40 руб. /шт
ГОСТ Р ИСО 4014-2013 болт шестигранный оцинкованная сталь 8.8 М30х250	3890.45 руб. /шт
ГОСТ Р ИСО 4014-2013 болт шестигранный оцинкованная сталь 8.8 М30х240	3251.25 руб. /шт
ГОСТ Р ИСО 4014-2013 болт шестигранный оцинкованная сталь 8.8 М30х220	3056.60 руб. /шт
ГОСТ Р ИСО 4014-2013 болт шестигранный оцинкованная сталь 8.8 М30х210	3364.30 руб. /шт
ГОСТ Р ИСО 4014-2013 болт шестигранный оцинкованная сталь 8.8 М30х200	2702.15 руб. /шт

ГОСТ Р ИСО 4014-2013 болт шестигранный оцинкованная сталь 8.8 M30x190	2530.45 руб. /шт
ГОСТ Р ИСО 4014-2013 болт шестигранный оцинкованная сталь 8.8 M30x180	2713.20 руб. /шт
ГОСТ Р ИСО 4014-2013 болт шестигранный оцинкованная сталь 8.8 M30x170	2360.45 руб. /шт
ГОСТ Р ИСО 4014-2013 болт шестигранный оцинкованная сталь 8.8 M30x160	2250.80 руб. /шт
ГОСТ Р ИСО 4014-2013 болт шестигранный оцинкованная сталь 8.8 M30x150	2102.05 руб. /шт
ГОСТ Р ИСО 4014-2013 болт шестигранный оцинкованная сталь 8.8 M30x140	1921.00 руб. /шт
ГОСТ Р ИСО 4014-2013 болт шестигранный оцинкованная сталь 8.8 M30x130	1872.55 руб. /шт
ГОСТ Р ИСО 4014-2013 болт шестигранный оцинкованная сталь 8.8 M30x120	1789.25 руб. /шт
ГОСТ Р ИСО 4014-2013 болт шестигранный оцинкованная сталь 8.8 M30x110	1717.85 руб. /шт
ГОСТ Р ИСО 4014-2013 болт шестигранный оцинкованная сталь 8.8 M30x100	1563.15 руб. /шт
ГОСТ Р ИСО 4014-2013 болт шестигранный оцинкованная сталь 8.8 M30x90	1531.70 руб. /шт
ГОСТ Р ИСО 4014-2013 болт шестигранный оцинкованная сталь 8.8 M30x80	1391.45 руб. /шт
ГОСТ Р ИСО 4014-2013 болт шестигранный оцинкованная сталь 8.8 M27x320	4213.45 руб. /шт
ГОСТ Р ИСО 4014-2013 болт шестигранный оцинкованная сталь 8.8 M27x300	3639.70 руб. /шт
ГОСТ Р ИСО 4014-2013 болт шестигранный оцинкованная сталь 8.8 M27x280	3700.90 руб. /шт
ГОСТ Р ИСО 4014-2013 болт шестигранный оцинкованная сталь 8.8 M27x270	3619.30 руб. /шт
ГОСТ Р ИСО 4014-2013 болт шестигранный оцинкованная сталь 8.8 M27x260	3349.85 руб. /шт
ГОСТ Р ИСО 4014-2013 болт шестигранный оцинкованная сталь 8.8 M27x240	3325.20 руб. /шт
ГОСТ Р ИСО 4014-2013 болт шестигранный оцинкованная сталь 8.8 M27x230	3204.50 руб. /шт
ГОСТ Р ИСО 4014-2013 болт шестигранный оцинкованная сталь 8.8 M27x220	3113.55 руб. /шт
ГОСТ Р ИСО 4014-2013 болт шестигранный оцинкованная сталь 8.8 M27x200	2751.45 руб. /шт
ГОСТ Р ИСО 4014-2013 болт шестигранный оцинкованная сталь 8.8 M27x190	2384.25 руб. /шт
ГОСТ Р ИСО 4014-2013 болт шестигранный оцинкованная сталь 8.8 M27x180	2033.20 руб. /шт

ГОСТ Р ИСО 4014-2013 болт шестигранный оцинкованная сталь 8.8 M27x170	1975.40 руб. /шт
ГОСТ Р ИСО 4014-2013 болт шестигранный оцинкованная сталь 8.8 M27x160	1873.40 руб. /шт
ГОСТ Р ИСО 4014-2013 болт шестигранный оцинкованная сталь 8.8 M27x150	1498.55 руб. /шт
ГОСТ Р ИСО 4014-2013 болт шестигранный оцинкованная сталь 8.8 M27x140	1441.60 руб. /шт
ГОСТ Р ИСО 4014-2013 болт шестигранный оцинкованная сталь 8.8 M27x130	1319.20 руб. /шт
ГОСТ Р ИСО 4014-2013 болт шестигранный оцинкованная сталь 8.8 M27x120	1194.25 руб. /шт
ГОСТ Р ИСО 4014-2013 болт шестигранный оцинкованная сталь 8.8 M27x110	1111.80 руб. /шт
ГОСТ Р ИСО 4014-2013 болт шестигранный оцинкованная сталь 8.8 M27x100	1123.70 руб. /шт
ГОСТ Р ИСО 4014-2013 болт шестигранный оцинкованная сталь 8.8 M27x90	1086.30 руб. /шт
ГОСТ Р ИСО 4014-2013 болт шестигранный оцинкованная сталь 8.8 M27x80	1003.85 руб. /шт
ГОСТ Р ИСО 4014-2013 болт шестигранный оцинкованная сталь 8.8 M24x450	5275.95 руб. /шт
ГОСТ Р ИСО 4014-2013 болт шестигранный оцинкованная сталь 8.8 M24x440	4309.50 руб. /шт
ГОСТ Р ИСО 4014-2013 болт шестигранный оцинкованная сталь 8.8 M24x430	5281.05 руб. /шт
ГОСТ Р ИСО 4014-2013 болт шестигранный оцинкованная сталь 8.8 M24x420	4102.10 руб. /шт
ГОСТ Р ИСО 4014-2013 болт шестигранный оцинкованная сталь 8.8 M24x410	4261.90 руб. /шт
ГОСТ Р ИСО 4014-2013 болт шестигранный оцинкованная сталь 8.8 M24x400	4640.15 руб. /шт
ГОСТ Р ИСО 4014-2013 болт шестигранный оцинкованная сталь 8.8 M24x390	4075.75 руб. /шт
ГОСТ Р ИСО 4014-2013 болт шестигранный оцинкованная сталь 8.8 M24x380	3516.45 руб. /шт
ГОСТ Р ИСО 4014-2013 болт шестигранный оцинкованная сталь 8.8 M24x360	4479.50 руб. /шт
ГОСТ Р ИСО 4014-2013 болт шестигранный оцинкованная сталь 8.8 M24x350	3293.75 руб. /шт
ГОСТ Р ИСО 4014-2013 болт шестигранный оцинкованная сталь 8.8 M24x340	3907.45 руб. /шт
ГОСТ Р ИСО 4014-2013 болт шестигранный оцинкованная сталь 8.8 M24x330	3157.75 руб. /шт
ГОСТ Р ИСО 4014-2013 болт шестигранный оцинкованная сталь 8.8 M24x320	3097.40 руб. /шт

ГОСТ Р ИСО 4014-2013 болт шестигранный оцинкованная сталь 8.8 M24x300	2530.45 руб. /шт
ГОСТ Р ИСО 4014-2013 болт шестигранный оцинкованная сталь 8.8 M24x280	2042.55 руб. /шт
ГОСТ Р ИСО 4014-2013 болт шестигранный оцинкованная сталь 8.8 M24x270	2113.10 руб. /шт
ГОСТ Р ИСО 4014-2013 болт шестигранный оцинкованная сталь 8.8 M24x260	2014.50 руб. /шт
ГОСТ Р ИСО 4014-2013 болт шестигранный оцинкованная сталь 8.8 M24x250	1878.50 руб. /шт
ГОСТ Р ИСО 4014-2013 болт шестигранный оцинкованная сталь 8.8 M24x240	1724.65 руб. /шт
ГОСТ Р ИСО 4014-2013 болт шестигранный оцинкованная сталь 8.8 M24x230	1660.90 руб. /шт
ГОСТ Р ИСО 4014-2013 болт шестигранный оцинкованная сталь 8.8 M24x220	1596.30 руб. /шт
ГОСТ Р ИСО 4014-2013 болт шестигранный оцинкованная сталь 8.8 M24x210	1532.55 руб. /шт
ГОСТ Р ИСО 4014-2013 болт шестигранный оцинкованная сталь 8.8 M24x200	1117.75 руб. /шт
ГОСТ Р ИСО 4014-2013 болт шестигранный оцинкованная сталь 8.8 M24x190	1007.25 руб. /шт
ГОСТ Р ИСО 4014-2013 болт шестигранный оцинкованная сталь 8.8 M24x180	929.05 руб. /шт
ГОСТ Р ИСО 4014-2013 болт шестигранный оцинкованная сталь 8.8 M24x170	1077.80 руб. /шт
ГОСТ Р ИСО 4014-2013 болт шестигранный оцинкованная сталь 8.8 M24x160	802.40 руб. /шт
ГОСТ Р ИСО 4014-2013 болт шестигранный оцинкованная сталь 8.8 M24x150	867.00 руб. /шт
ГОСТ Р ИСО 4014-2013 болт шестигранный оцинкованная сталь 8.8 M24x140	734.40 руб. /шт
ГОСТ Р ИСО 4014-2013 болт шестигранный оцинкованная сталь 8.8 M24x130	963.05 руб. /шт
ГОСТ Р ИСО 4014-2013 болт шестигранный оцинкованная сталь 8.8 M24x120	678.30 руб. /шт
ГОСТ Р ИСО 4014-2013 болт шестигранный оцинкованная сталь 8.8 M24x110	653.65 руб. /шт
ГОСТ Р ИСО 4014-2013 болт шестигранный оцинкованная сталь 8.8 M24x100	578.85 руб. /шт
ГОСТ Р ИСО 4014-2013 болт шестигранный оцинкованная сталь 8.8 M24x95	541.45 руб. /шт
ГОСТ Р ИСО 4014-2013 болт шестигранный оцинкованная сталь 8.8 M24x90	694.45 руб. /шт
ГОСТ Р ИСО 4014-2013 болт шестигранный оцинкованная сталь 8.8 M24x85	459.00 руб. /шт

ГОСТ Р ИСО 4014-2013 болт шестигранный оцинкованная сталь 8.8 M24x80	404.60 руб. /шт
ГОСТ Р ИСО 4014-2013 болт шестигранный оцинкованная сталь 8.8 M24x75	515.95 руб. /шт
ГОСТ Р ИСО 4014-2013 болт шестигранный оцинкованная сталь 8.8 M20x500	3644.80 руб. /шт
ГОСТ Р ИСО 4014-2013 болт шестигранный оцинкованная сталь 8.8 M20x480	4106.35 руб. /шт
ГОСТ Р ИСО 4014-2013 болт шестигранный оцинкованная сталь 8.8 M20x460	3676.25 руб. /шт
ГОСТ Р ИСО 4014-2013 болт шестигранный оцинкованная сталь 8.8 M20x450	3265.70 руб. /шт
ГОСТ Р ИСО 4014-2013 болт шестигранный оцинкованная сталь 8.8 M20x440	3377.90 руб. /шт
ГОСТ Р ИСО 4014-2013 болт шестигранный оцинкованная сталь 8.8 M20x430	3292.05 руб. /шт
ГОСТ Р ИСО 4014-2013 болт шестигранный оцинкованная сталь 8.8 M20x420	3048.10 руб. /шт
ГОСТ Р ИСО 4014-2013 болт шестигранный оцинкованная сталь 8.8 M20x400	2816.05 руб. /шт
ГОСТ Р ИСО 4014-2013 болт шестигранный оцинкованная сталь 8.8 M20x390	2680.05 руб. /шт
ГОСТ Р ИСО 4014-2013 болт шестигранный оцинкованная сталь 8.8 M20x380	2249.95 руб. /шт
ГОСТ Р ИСО 4014-2013 болт шестигранный оцинкованная сталь 8.8 M20x360	2302.65 руб. /шт
ГОСТ Р ИСО 4014-2013 болт шестигранный оцинкованная сталь 8.8 M20x350	2398.70 руб. /шт
ГОСТ Р ИСО 4014-2013 болт шестигранный оцинкованная сталь 8.8 M20x340	2349.40 руб. /шт
ГОСТ Р ИСО 4014-2013 болт шестигранный оцинкованная сталь 8.8 M20x320	2214.25 руб. /шт
ГОСТ Р ИСО 4014-2013 болт шестигранный оцинкованная сталь 8.8 M20x300	1459.45 руб. /шт
ГОСТ Р ИСО 4014-2013 болт шестигранный оцинкованная сталь 8.8 M20x290	1502.80 руб. /шт
ГОСТ Р ИСО 4014-2013 болт шестигранный оцинкованная сталь 8.8 M20x280	1678.75 руб. /шт
ГОСТ Р ИСО 4014-2013 болт шестигранный оцинкованная сталь 8.8 M20x270	1403.35 руб. /шт
ГОСТ Р ИСО 4014-2013 болт шестигранный оцинкованная сталь 8.8 M20x260	1257.15 руб. /шт
ГОСТ Р ИСО 4014-2013 болт шестигранный оцинкованная сталь 8.8 M20x250	1206.15 руб. /шт
ГОСТ Р ИСО 4014-2013 болт шестигранный оцинкованная сталь 8.8 M20x240	1221.45 руб. /шт

ГОСТ Р ИСО 4014-2013 болт шестигранный оцинкованная сталь 8.8 M20x230	1186.60 руб. /шт
ГОСТ Р ИСО 4014-2013 болт шестигранный оцинкованная сталь 8.8 M20x220	1077.80 руб. /шт
ГОСТ Р ИСО 4014-2013 болт шестигранный оцинкованная сталь 8.8 M20x210	1020.85 руб. /шт
ГОСТ Р ИСО 4014-2013 болт шестигранный оцинкованная сталь 8.8 M20x200	697.00 руб. /шт
ГОСТ Р ИСО 4014-2013 болт шестигранный оцинкованная сталь 8.8 M20x190	662.15 руб. /шт
ГОСТ Р ИСО 4014-2013 болт шестигранный оцинкованная сталь 8.8 M20x180	583.95 руб. /шт
ГОСТ Р ИСО 4014-2013 болт шестигранный оцинкованная сталь 8.8 M20x170	674.90 руб. /шт
ГОСТ Р ИСО 4014-2013 болт шестигранный оцинкованная сталь 8.8 M20x160	819.40 руб. /шт
ГОСТ Р ИСО 4014-2013 болт шестигранный оцинкованная сталь 8.8 M20x150	478.55 руб. /шт
ГОСТ Р ИСО 4014-2013 болт шестигранный оцинкованная сталь 8.8 M20x140	515.10 руб. /шт
ГОСТ Р ИСО 4014-2013 болт шестигранный оцинкованная сталь 8.8 M20x130	433.50 руб. /шт
ГОСТ Р ИСО 4014-2013 болт шестигранный оцинкованная сталь 8.8 M20x120	416.50 руб. /шт
ГОСТ Р ИСО 4014-2013 болт шестигранный оцинкованная сталь 8.8 M20x110	436.05 руб. /шт
ГОСТ Р ИСО 4014-2013 болт шестигранный оцинкованная сталь 8.8 M20x100	399.50 руб. /шт
ГОСТ Р ИСО 4014-2013 болт шестигранный оцинкованная сталь 8.8 M20x95	317.90 руб. /шт
ГОСТ Р ИСО 4014-2013 болт шестигранный оцинкованная сталь 8.8 M20x90	428.40 руб. /шт
ГОСТ Р ИСО 4014-2013 болт шестигранный оцинкованная сталь 8.8 M20x85	329.80 руб. /шт
ГОСТ Р ИСО 4014-2013 болт шестигранный оцинкованная сталь 8.8 M20x80	257.55 руб. /шт
ГОСТ Р ИСО 4014-2013 болт шестигранный оцинкованная сталь 8.8 M20x75	334.90 руб. /шт
ГОСТ Р ИСО 4014-2013 болт шестигранный оцинкованная сталь 8.8 M20x70	309.40 руб. /шт
ГОСТ Р ИСО 4014-2013 болт шестигранный оцинкованная сталь 8.8 M20x65	328.95 руб. /шт
ГОСТ Р ИСО 4014-2013 болт шестигранный оцинкованная сталь 8.8 M18x240	1144.10 руб. /шт
ГОСТ Р ИСО 4014-2013 болт шестигранный оцинкованная сталь 8.8 M18x230	1292.00 руб. /шт

ГОСТ Р ИСО 4014-2013 болт шестигранный оцинкованная сталь 8.8 M18x220	938.40 руб. /шт
ГОСТ Р ИСО 4014-2013 болт шестигранный оцинкованная сталь 8.8 M18x200	879.75 руб. /шт
ГОСТ Р ИСО 4014-2013 болт шестигранный оцинкованная сталь 8.8 M18x190	711.45 руб. /шт
ГОСТ Р ИСО 4014-2013 болт шестигранный оцинкованная сталь 8.8 M18x180	653.65 руб. /шт
ГОСТ Р ИСО 4014-2013 болт шестигранный оцинкованная сталь 8.8 M18x170	624.75 руб. /шт
ГОСТ Р ИСО 4014-2013 болт шестигранный оцинкованная сталь 8.8 M18x160	585.65 руб. /шт
ГОСТ Р ИСО 4014-2013 болт шестигранный оцинкованная сталь 8.8 M18x150	551.65 руб. /шт
ГОСТ Р ИСО 4014-2013 болт шестигранный оцинкованная сталь 8.8 M18x140	522.75 руб. /шт
ГОСТ Р ИСО 4014-2013 болт шестигранный оцинкованная сталь 8.8 M18x130	487.05 руб. /шт
ГОСТ Р ИСО 4014-2013 болт шестигранный оцинкованная сталь 8.8 M18x120	460.70 руб. /шт
ГОСТ Р ИСО 4014-2013 болт шестигранный оцинкованная сталь 8.8 M18x110	306.00 руб. /шт
ГОСТ Р ИСО 4014-2013 болт шестигранный оцинкованная сталь 8.8 M18x100	342.55 руб. /шт
ГОСТ Р ИСО 4014-2013 болт шестигранный оцинкованная сталь 8.8 M18x95	350.20 руб. /шт
ГОСТ Р ИСО 4014-2013 болт шестигранный оцинкованная сталь 8.8 M18x90	314.50 руб. /шт
ГОСТ Р ИСО 4014-2013 болт шестигранный оцинкованная сталь 8.8 M18x80	283.90 руб. /шт
ГОСТ Р ИСО 4014-2013 болт шестигранный оцинкованная сталь 8.8 M18x75	272.85 руб. /шт
ГОСТ Р ИСО 4014-2013 болт шестигранный оцинкованная сталь 8.8 M18x70	261.80 руб. /шт
ГОСТ Р ИСО 4014-2013 болт шестигранный оцинкованная сталь 8.8 M18x65	272.00 руб. /шт
ГОСТ Р ИСО 4014-2013 болт шестигранный оцинкованная сталь 8.8 M18x60	220.15 руб. /шт
ГОСТ Р ИСО 4014-2013 болт шестигранный оцинкованная сталь 8.8 M16x440	2343.45 руб. /шт
ГОСТ Р ИСО 4014-2013 болт шестигранный оцинкованная сталь 8.8 M16x430	2305.20 руб. /шт
ГОСТ Р ИСО 4014-2013 болт шестигранный оцинкованная сталь 8.8 M16x420	2174.30 руб. /шт
ГОСТ Р ИСО 4014-2013 болт шестигранный оцинкованная сталь 8.8 M16x400	1925.25 руб. /шт

ГОСТ Р ИСО 4014-2013 болт шестигранный оцинкованная сталь 8.8 M16x390	1898.90 руб. /шт
ГОСТ Р ИСО 4014-2013 болт шестигранный оцинкованная сталь 8.8 M16x380	1873.40 руб. /шт
ГОСТ Р ИСО 4014-2013 болт шестигранный оцинкованная сталь 8.8 M16x370	1835.15 руб. /шт
ГОСТ Р ИСО 4014-2013 болт шестигранный оцинкованная сталь 8.8 M16x360	1796.90 руб. /шт
ГОСТ Р ИСО 4014-2013 болт шестигранный оцинкованная сталь 8.8 M16x350	1758.65 руб. /шт
ГОСТ Р ИСО 4014-2013 болт шестигранный оцинкованная сталь 8.8 M16x340	1678.75 руб. /шт
ГОСТ Р ИСО 4014-2013 болт шестигранный оцинкованная сталь 8.8 M16x330	1706.80 руб. /шт
ГОСТ Р ИСО 4014-2013 болт шестигранный оцинкованная сталь 8.8 M16x320	1586.95 руб. /шт
ГОСТ Р ИСО 4014-2013 болт шестигранный оцинкованная сталь 8.8 M16x310	1643.05 руб. /шт
ГОСТ Р ИСО 4014-2013 болт шестигранный оцинкованная сталь 8.8 M16x300	1017.45 руб. /шт
ГОСТ Р ИСО 4014-2013 болт шестигранный оцинкованная сталь 8.8 M16x290	1280.95 руб. /шт
ГОСТ Р ИСО 4014-2013 болт шестигранный оцинкованная сталь 8.8 M16x280	998.75 руб. /шт
ГОСТ Р ИСО 4014-2013 болт шестигранный оцинкованная сталь 8.8 M16x270	1020.85 руб. /шт
ГОСТ Р ИСО 4014-2013 болт шестигранный оцинкованная сталь 8.8 M16x260	901.00 руб. /шт
ГОСТ Р ИСО 4014-2013 болт шестигранный оцинкованная сталь 8.8 M16x250	853.40 руб. /шт
ГОСТ Р ИСО 4014-2013 болт шестигранный оцинкованная сталь 8.8 M16x240	784.55 руб. /шт
ГОСТ Р ИСО 4014-2013 болт шестигранный оцинкованная сталь 8.8 M16x230	751.40 руб. /шт
ГОСТ Р ИСО 4014-2013 болт шестигранный оцинкованная сталь 8.8 M16x220	717.40 руб. /шт
ГОСТ Р ИСО 4014-2013 болт шестигранный оцинкованная сталь 8.8 M16x210	684.25 руб. /шт
ГОСТ Р ИСО 4014-2013 болт шестигранный оцинкованная сталь 8.8 M16x200	561.00 руб. /шт
ГОСТ Р ИСО 4014-2013 болт шестигранный оцинкованная сталь 8.8 M16x190	463.25 руб. /шт
ГОСТ Р ИСО 4014-2013 болт шестигранный оцинкованная сталь 8.8 M16x180	380.80 руб. /шт
ГОСТ Р ИСО 4014-2013 болт шестигранный оцинкованная сталь 8.8 M16x170	376.55 руб. /шт

ГОСТ Р ИСО 4014-2013 болт шестигранный оцинкованная сталь 8.8 M16x160	394.40 руб. /шт
ГОСТ Р ИСО 4014-2013 болт шестигранный оцинкованная сталь 8.8 M16x150	362.95 руб. /шт
ГОСТ Р ИСО 4014-2013 болт шестигранный оцинкованная сталь 8.8 M16x140	303.45 руб. /шт
ГОСТ Р ИСО 4014-2013 болт шестигранный оцинкованная сталь 8.8 M16x130	317.05 руб. /шт
ГОСТ Р ИСО 4014-2013 болт шестигранный оцинкованная сталь 8.8 M16x120	317.90 руб. /шт
ГОСТ Р ИСО 4014-2013 болт шестигранный оцинкованная сталь 8.8 M16x110	267.75 руб. /шт
ГОСТ Р ИСО 4014-2013 болт шестигранный оцинкованная сталь 8.8 M16x100	249.05 руб. /шт
ГОСТ Р ИСО 4014-2013 болт шестигранный оцинкованная сталь 8.8 M16x95	199.75 руб. /шт
ГОСТ Р ИСО 4014-2013 болт шестигранный оцинкованная сталь 8.8 M16x90	272.00 руб. /шт
ГОСТ Р ИСО 4014-2013 болт шестигранный оцинкованная сталь 8.8 M16x85	238.85 руб. /шт
ГОСТ Р ИСО 4014-2013 болт шестигранный оцинкованная сталь 8.8 M16x80	188.70 руб. /шт
ГОСТ Р ИСО 4014-2013 болт шестигранный оцинкованная сталь 8.8 M16x75	186.15 руб. /шт
ГОСТ Р ИСО 4014-2013 болт шестигранный оцинкованная сталь 8.8 M16x70	171.70 руб. /шт
ГОСТ Р ИСО 4014-2013 болт шестигранный оцинкованная сталь 8.8 M16x65	159.80 руб. /шт
ГОСТ Р ИСО 4014-2013 болт шестигранный оцинкованная сталь 8.8 M16x60	155.55 руб. /шт
ГОСТ Р ИСО 4014-2013 болт шестигранный оцинкованная сталь 8.8 M16x55	144.50 руб. /шт
ГОСТ Р ИСО 4014-2013 болт шестигранный оцинкованная сталь 8.8 M12x140	205.70 руб. /шт
ГОСТ Р ИСО 4014-2013 болт шестигранный оцинкованная сталь 8.8 M12x130	162.35 руб. /шт
ГОСТ Р ИСО 4014-2013 болт шестигранный оцинкованная сталь 8.8 M12x120	177.65 руб. /шт
ГОСТ Р ИСО 4014-2013 болт шестигранный оцинкованная сталь 8.8 M12x110	142.80 руб. /шт
ГОСТ Р ИСО 4014-2013 болт шестигранный оцинкованная сталь 8.8 M12x100	124.95 руб. /шт
ГОСТ Р ИСО 4014-2013 болт шестигранный оцинкованная сталь 8.8 M12x90	128.35 руб. /шт
ГОСТ Р ИСО 4014-2013 болт шестигранный оцинкованная сталь 8.8 M12x80	138.55 руб. /шт

ГОСТ Р ИСО 4014-2013 болт шестигранный оцинкованная сталь 8.8 M12x75	101.15 руб. /шт
ГОСТ Р ИСО 4014-2013 болт шестигранный оцинкованная сталь 8.8 M12x70	135.15 руб. /шт
ГОСТ Р ИСО 4014-2013 болт шестигранный оцинкованная сталь 8.8 M12x65	109.65 руб. /шт
ГОСТ Р ИСО 4014-2013 болт шестигранный оцинкованная сталь 8.8 M12x60	84.15 руб. /шт
ГОСТ Р ИСО 4014-2013 болт шестигранный оцинкованная сталь 8.8 M12x55	88.40 руб. /шт
ГОСТ Р ИСО 4014-2013 болт шестигранный оцинкованная сталь 8.8 M12x50	71.40 руб. /шт
ГОСТ Р ИСО 4014-2013 болт шестигранный оцинкованная сталь 8.8 M12x45	77.35 руб. /шт
ГОСТ Р ИСО 4014-2013 болт шестигранный оцинкованная сталь 8.8 M10x100	85.85 руб. /шт
ГОСТ Р ИСО 4014-2013 болт шестигранный оцинкованная сталь 8.8 M10x90	91.80 руб. /шт
ГОСТ Р ИСО 4014-2013 болт шестигранный оцинкованная сталь 8.8 M10x85	77.35 руб. /шт
ГОСТ Р ИСО 4014-2013 болт шестигранный оцинкованная сталь 8.8 M10x80	81.60 руб. /шт
ГОСТ Р ИСО 4014-2013 болт шестигранный оцинкованная сталь 8.8 M10x75	74.80 руб. /шт
ГОСТ Р ИСО 4014-2013 болт шестигранный оцинкованная сталь 8.8 M10x70	75.65 руб. /шт
ГОСТ Р ИСО 4014-2013 болт шестигранный оцинкованная сталь 8.8 M10x65	68.85 руб. /шт
ГОСТ Р ИСО 4014-2013 болт шестигранный оцинкованная сталь 8.8 M10x60	81.60 руб. /шт
ГОСТ Р ИСО 4014-2013 болт шестигранный оцинкованная сталь 8.8 M10x55	85.00 руб. /шт
ГОСТ Р ИСО 4014-2013 болт шестигранный оцинкованная сталь 8.8 M10x50	65.45 руб. /шт
ГОСТ Р ИСО 4014-2013 болт шестигранный оцинкованная сталь 8.8 M10x45	72.25 руб. /шт
ГОСТ Р ИСО 4014-2013 болт шестигранный оцинкованная сталь 8.8 M10x40	40.80 руб. /шт
ГОСТ Р ИСО 4014-2013 болт шестигранный оцинкованная сталь 8.8 M8x220	339.15 руб. /шт
ГОСТ Р ИСО 4014-2013 болт шестигранный оцинкованная сталь 8.8 M8x210	338.30 руб. /шт
ГОСТ Р ИСО 4014-2013 болт шестигранный оцинкованная сталь 8.8 M8x200	221.85 руб. /шт
ГОСТ Р ИСО 4014-2013 болт шестигранный оцинкованная сталь 8.8 M8x190	159.80 руб. /шт

ГОСТ Р ИСО 4014-2013 болт шестигранный оцинкованная сталь 8.8 M8x180	141.10 руб. /шт
ГОСТ Р ИСО 4014-2013 болт шестигранный оцинкованная сталь 8.8 M8x170	122.40 руб. /шт
ГОСТ Р ИСО 4014-2013 болт шестигранный оцинкованная сталь 8.8 M8x160	83.30 руб. /шт
ГОСТ Р ИСО 4014-2013 болт шестигранный оцинкованная сталь 8.8 M8x150	110.50 руб. /шт
ГОСТ Р ИСО 4014-2013 болт шестигранный оцинкованная сталь 8.8 M8x145	106.25 руб. /шт
ГОСТ Р ИСО 4014-2013 болт шестигранный оцинкованная сталь 8.8 M8x140	90.10 руб. /шт
ГОСТ Р ИСО 4014-2013 болт шестигранный оцинкованная сталь 8.8 M8x135	106.25 руб. /шт
ГОСТ Р ИСО 4014-2013 болт шестигранный оцинкованная сталь 8.8 M8x130	80.75 руб. /шт
ГОСТ Р ИСО 4014-2013 болт шестигранный оцинкованная сталь 8.8 M8x125	98.60 руб. /шт
ГОСТ Р ИСО 4014-2013 болт шестигранный оцинкованная сталь 8.8 M8x120	85.00 руб. /шт
ГОСТ Р ИСО 4014-2013 болт шестигранный оцинкованная сталь 8.8 M8x115	110.50 руб. /шт
ГОСТ Р ИСО 4014-2013 болт шестигранный оцинкованная сталь 8.8 M8x110	88.40 руб. /шт
ГОСТ Р ИСО 4014-2013 болт шестигранный оцинкованная сталь 8.8 M8x100	79.05 руб. /шт
ГОСТ Р ИСО 4014-2013 болт шестигранный оцинкованная сталь 8.8 M8x95	52.70 руб. /шт
ГОСТ Р ИСО 4014-2013 болт шестигранный оцинкованная сталь 8.8 M8x90	54.40 руб. /шт
ГОСТ Р ИСО 4014-2013 болт шестигранный оцинкованная сталь 8.8 M8x85	63.75 руб. /шт
ГОСТ Р ИСО 4014-2013 болт шестигранный оцинкованная сталь 8.8 M8x80	45.05 руб. /шт
ГОСТ Р ИСО 4014-2013 болт шестигранный оцинкованная сталь 8.8 M8x75	51.85 руб. /шт
ГОСТ Р ИСО 4014-2013 болт шестигранный оцинкованная сталь 8.8 M8x70	37.40 руб. /шт
ГОСТ Р ИСО 4014-2013 болт шестигранный оцинкованная сталь 8.8 M8x65	42.50 руб. /шт
ГОСТ Р ИСО 4014-2013 болт шестигранный оцинкованная сталь 8.8 M8x60	42.50 руб. /шт
ГОСТ Р ИСО 4014-2013 болт шестигранный оцинкованная сталь 8.8 M8x55	28.90 руб. /шт
ГОСТ Р ИСО 4014-2013 болт шестигранный оцинкованная сталь 8.8 M8x50	34.00 руб. /шт
ГОСТ Р ИСО 4014-2013 болт шестигранный оцинкованная сталь 8.8 M8x45	28.05 руб. /шт
ГОСТ Р ИСО 4014-2013 болт шестигранный оцинкованная сталь 8.8 M8x40	29.75 руб. /шт
ГОСТ Р ИСО 4014-2013 болт шестигранный оцинкованная сталь 8.8 M8x35	30.60 руб. /шт
ГОСТ Р ИСО 4014-2013 болт шестигранный оцинкованная сталь 8.8 M7x60	45.90 руб. /шт
ГОСТ Р ИСО 4014-2013 болт шестигранный оцинкованная сталь 8.8 M7x50	37.40 руб. /шт
ГОСТ Р ИСО 4014-2013 болт шестигранный оцинкованная сталь 8.8 M7x40	33.15 руб. /шт
ГОСТ Р ИСО 4014-2013 болт шестигранный оцинкованная сталь 8.8 M6x200	215.05 руб. /шт
ГОСТ Р ИСО 4014-2013 болт шестигранный оцинкованная сталь 8.8 M6x190	335.75 руб. /шт

ГОСТ Р ИСО 4014-2013 болт шестигранный оцинкованная сталь 8.8 M6x180	202.30 руб. /шт
ГОСТ Р ИСО 4014-2013 болт шестигранный оцинкованная сталь 8.8 M6x170	192.10 руб. /шт
ГОСТ Р ИСО 4014-2013 болт шестигранный оцинкованная сталь 8.8 M6x160	152.15 руб. /шт
ГОСТ Р ИСО 4014-2013 болт шестигранный оцинкованная сталь 8.8 M6x150	63.75 руб. /шт
ГОСТ Р ИСО 4014-2013 болт шестигранный оцинкованная сталь 8.8 M6x140	56.95 руб. /шт
ГОСТ Р ИСО 4014-2013 болт шестигранный оцинкованная сталь 8.8 M6x130	52.70 руб. /шт
ГОСТ Р ИСО 4014-2013 болт шестигранный оцинкованная сталь 8.8 M6x120	46.75 руб. /шт
ГОСТ Р ИСО 4014-2013 болт шестигранный оцинкованная сталь 8.8 M6x110	46.75 руб. /шт
ГОСТ Р ИСО 4014-2013 болт шестигранный оцинкованная сталь 8.8 M6x105	39.10 руб. /шт
ГОСТ Р ИСО 4014-2013 болт шестигранный оцинкованная сталь 8.8 M6x100	40.80 руб. /шт
ГОСТ Р ИСО 4014-2013 болт шестигранный оцинкованная сталь 8.8 M6x95	37.40 руб. /шт
ГОСТ Р ИСО 4014-2013 болт шестигранный оцинкованная сталь 8.8 M6x90	28.90 руб. /шт
ГОСТ Р ИСО 4014-2013 болт шестигранный оцинкованная сталь 8.8 M6x85	27.20 руб. /шт
ГОСТ Р ИСО 4014-2013 болт шестигранный оцинкованная сталь 8.8 M6x80	34.00 руб. /шт
ГОСТ Р ИСО 4014-2013 болт шестигранный оцинкованная сталь 8.8 M6x75	28.05 руб. /шт
ГОСТ Р ИСО 4014-2013 болт шестигранный оцинкованная сталь 8.8 M6x70	27.20 руб. /шт
ГОСТ Р ИСО 4014-2013 болт шестигранный оцинкованная сталь 8.8 M6x65	17.00 руб. /шт
ГОСТ Р ИСО 4014-2013 болт шестигранный оцинкованная сталь 8.8 M6x60	23.80 руб. /шт
ГОСТ Р ИСО 4014-2013 болт шестигранный оцинкованная сталь 8.8 M6x55	22.10 руб. /шт
ГОСТ Р ИСО 4014-2013 болт шестигранный оцинкованная сталь 8.8 M6x50	22.95 руб. /шт
ГОСТ Р ИСО 4014-2013 болт шестигранный оцинкованная сталь 8.8 M6x45	15.30 руб. /шт
ГОСТ Р ИСО 4014-2013 болт шестигранный оцинкованная сталь 8.8 M6x40	20.40 руб. /шт
ГОСТ Р ИСО 4014-2013 болт шестигранный оцинкованная сталь 8.8 M6x35	11.90 руб. /шт
ГОСТ Р ИСО 4014-2013 болт шестигранный оцинкованная сталь 8.8 M6x30	14.45 руб. /шт
ГОСТ Р ИСО 4014-2013 болт шестигранный оцинкованная сталь 8.8 M5x130	220.15 руб. /шт
ГОСТ Р ИСО 4014-2013 болт шестигранный оцинкованная сталь 8.8 M5x100	62.05 руб. /шт
ГОСТ Р ИСО 4014-2013 болт шестигранный оцинкованная сталь 8.8 M5x95	143.65 руб. /шт
ГОСТ Р ИСО 4014-2013 болт шестигранный оцинкованная сталь 8.8 M5x90	51.00 руб. /шт
ГОСТ Р ИСО 4014-2013 болт шестигранный оцинкованная сталь 8.8 M5x80	33.15 руб. /шт
ГОСТ Р ИСО 4014-2013 болт шестигранный оцинкованная сталь 8.8 M5x70	37.40 руб. /шт
ГОСТ Р ИСО 4014-2013 болт шестигранный оцинкованная сталь 8.8 M5x65	22.10 руб. /шт
ГОСТ Р ИСО 4014-2013 болт шестигранный оцинкованная сталь 8.8 M5x60	48.45 руб. /шт
ГОСТ Р ИСО 4014-2013 болт шестигранный оцинкованная сталь 8.8 M5x55	17.85 руб. /шт
ГОСТ Р ИСО 4014-2013 болт шестигранный оцинкованная сталь 8.8 M5x50	21.25 руб. /шт

ГОСТ Р ИСО 4014-2013 болт шестигранный оцинкованная сталь 8.8 М5х45	17.00 руб. /шт
ГОСТ Р ИСО 4014-2013 болт шестигранный оцинкованная сталь 8.8 М5х40	12.75 руб. /шт
ГОСТ Р ИСО 4014-2013 болт шестигранный оцинкованная сталь 8.8 М5х35	11.90 руб. /шт
ГОСТ Р ИСО 4014-2013 болт шестигранный оцинкованная сталь 8.8 М5х30	10.20 руб. /шт
ГОСТ Р ИСО 4014-2013 болт шестигранный оцинкованная сталь 8.8 М4х80	103.70 руб. /шт
ГОСТ Р ИСО 4014-2013 болт шестигранный оцинкованная сталь 8.8 М4х70	23.80 руб. /шт
ГОСТ Р ИСО 4014-2013 болт шестигранный оцинкованная сталь 8.8 М4х60	31.45 руб. /шт
ГОСТ Р ИСО 4014-2013 болт шестигранный оцинкованная сталь 8.8 М4х55	16.15 руб. /шт
ГОСТ Р ИСО 4014-2013 болт шестигранный оцинкованная сталь 8.8 М4х50	14.45 руб. /шт
ГОСТ Р ИСО 4014-2013 болт шестигранный оцинкованная сталь 8.8 М4х45	12.75 руб. /шт
ГОСТ Р ИСО 4014-2013 болт шестигранный оцинкованная сталь 8.8 М4х40	11.90 руб. /шт
ГОСТ Р ИСО 4014-2013 болт шестигранный оцинкованная сталь 8.8 М4х35	11.90 руб. /шт
ГОСТ Р ИСО 4014-2013 болт шестигранный оцинкованная сталь 8.8 М4х30	9.35 руб. /шт
ГОСТ Р ИСО 4014-2013 болт шестигранный оцинкованная сталь 8.8 М4х25	8.50 руб. /шт
ГОСТ Р ИСО 4014-2013 болт шестигранный оцинкованная сталь 8.8 М3х40	18.70 руб. /шт
ГОСТ Р ИСО 4014-2013 болт шестигранный оцинкованная сталь 8.8 М3х35	10.20 руб. /шт
ГОСТ Р ИСО 4014-2013 болт шестигранный оцинкованная сталь 8.8 М3х30	21.25 руб. /шт
ГОСТ Р ИСО 4014-2013 болт шестигранный оцинкованная сталь 8.8 М14х70	164.90 руб. /шт
ГОСТ Р ИСО 4014-2013 болт шестигранный сталь без покрытия 5.8 М64х300	22916.60 руб. /шт
ГОСТ Р ИСО 4014-2013 болт шестигранный сталь без покрытия 5.8 М56х380	24512.60 руб. /шт
ГОСТ Р ИСО 4014-2013 болт шестигранный сталь без покрытия 5.8 М56х300	20414.10 руб. /шт
ГОСТ Р ИСО 4014-2013 болт шестигранный сталь без покрытия 5.8 М56х280	19660.90 руб. /шт
ГОСТ Р ИСО 4014-2013 болт шестигранный сталь без покрытия 5.8 М56х260	18704.00 руб. /шт
ГОСТ Р ИСО 4014-2013 болт шестигранный сталь без покрытия 5.8 М56х250	18256.70 руб. /шт
ГОСТ Р ИСО 4014-2013 болт шестигранный сталь без покрытия 5.8 М56х240	17784.20 руб. /шт
ГОСТ Р ИСО 4014-2013 болт шестигранный сталь без покрытия 5.8 М56х220	16852.50 руб. /шт
ГОСТ Р ИСО 4014-2013 болт шестигранный сталь без покрытия 5.8 М56х200	16136.40 руб. /шт
ГОСТ Р ИСО 4014-2013 болт шестигранный сталь без покрытия 5.8 М56х190	15512.00 руб. /шт
ГОСТ Р ИСО 4014-2013 болт шестигранный сталь без покрытия 5.8 М56х180	15065.40 руб. /шт
ГОСТ Р ИСО 4014-2013 болт шестигранный сталь без покрытия 5.8 М56х170	14298.90 руб. /шт
ГОСТ Р ИСО 4014-2013 болт шестигранный сталь без покрытия 5.8 М56х160	13916.00 руб. /шт

M56x150	/шт
ГОСТ Р ИСО 4014-2013 болт шестигранный сталь без покрытия 5.8 M56x140	13898.60 руб. /шт
ГОСТ Р ИСО 4014-2013 болт шестигранный сталь без покрытия 5.8 M56x130	12958.40 руб. /шт
ГОСТ Р ИСО 4014-2013 болт шестигранный сталь без покрытия 5.8 M52x200	10979.50 руб. /шт
ГОСТ Р ИСО 4014-2013 болт шестигранный сталь без покрытия 5.8 M52x150	8745.80 руб. /шт
ГОСТ Р ИСО 4014-2013 болт шестигранный сталь без покрытия 5.8 M48x480	14451.50 руб. /шт
ГОСТ Р ИСО 4014-2013 болт шестигранный сталь без покрытия 5.8 M48x420	13400.80 руб. /шт
ГОСТ Р ИСО 4014-2013 болт шестигранный сталь без покрытия 5.8 M48x400	12113.50 руб. /шт
ГОСТ Р ИСО 4014-2013 болт шестигранный сталь без покрытия 5.8 M48x380	11169.90 руб. /шт
ГОСТ Р ИСО 4014-2013 болт шестигранный сталь без покрытия 5.8 M48x360	10912.30 руб. /шт
ГОСТ Р ИСО 4014-2013 болт шестигранный сталь без покрытия 5.8 M48x340	10374.00 руб. /шт
ГОСТ Р ИСО 4014-2013 болт шестигранный сталь без покрытия 5.8 M48x320	9982.00 руб. /шт
ГОСТ Р ИСО 4014-2013 болт шестигранный сталь без покрытия 5.8 M48x300	9603.30 руб. /шт
ГОСТ Р ИСО 4014-2013 болт шестигранный сталь без покрытия 5.8 M48x290	9034.20 руб. /шт
ГОСТ Р ИСО 4014-2013 болт шестигранный сталь без покрытия 5.8 M48x280	8705.90 руб. /шт
ГОСТ Р ИСО 4014-2013 болт шестигранный сталь без покрытия 5.8 M48x260	7922.60 руб. /шт
ГОСТ Р ИСО 4014-2013 болт шестигранный сталь без покрытия 5.8 M48x250	9016.70 руб. /шт
ГОСТ Р ИСО 4014-2013 болт шестигранный сталь без покрытия 5.8 M48x240	7682.50 руб. /шт
ГОСТ Р ИСО 4014-2013 болт шестигранный сталь без покрытия 5.8 M48x220	7442.40 руб. /шт
ГОСТ Р ИСО 4014-2013 болт шестигранный сталь без покрытия 5.8 M48x200	7126.70 руб. /шт
ГОСТ Р ИСО 4014-2013 болт шестигранный сталь без покрытия 5.8 M48x190	6874.00 руб. /шт
ГОСТ Р ИСО 4014-2013 болт шестигранный сталь без покрытия 5.8 M48x180	6722.10 руб. /шт
ГОСТ Р ИСО 4014-2013 болт шестигранный сталь без покрытия 5.8 M48x170	6649.30 руб. /шт
ГОСТ Р ИСО 4014-2013 болт шестигранный сталь без покрытия 5.8	6001.80 руб. /шт

M48x160	
ГОСТ Р ИСО 4014-2013 болт шестигранный сталь без покрытия 5.8 M48x150	5774.30 руб. /шт
ГОСТ Р ИСО 4014-2013 болт шестигранный сталь без покрытия 5.8 M48x140	5660.90 руб. /шт
ГОСТ Р ИСО 4014-2013 болт шестигранный сталь без покрытия 5.8 M48x130	5029.50 руб. /шт
ГОСТ Р ИСО 4014-2013 болт шестигранный сталь без покрытия 5.8 M45x220	6687.10 руб. /шт
ГОСТ Р ИСО 4014-2013 болт шестигранный сталь без покрытия 5.8 M45x200	6100.50 руб. /шт
ГОСТ Р ИСО 4014-2013 болт шестигранный сталь без покрытия 5.8 M45x190	5803.70 руб. /шт
ГОСТ Р ИСО 4014-2013 болт шестигранный сталь без покрытия 5.8 M45x180	6521.20 руб. /шт
ГОСТ Р ИСО 4014-2013 болт шестигранный сталь без покрытия 5.8 M45x170	5779.90 руб. /шт
ГОСТ Р ИСО 4014-2013 болт шестигранный сталь без покрытия 5.8 M45x160	5756.10 руб. /шт
ГОСТ Р ИСО 4014-2013 болт шестигранный сталь без покрытия 5.8 M45x150	5173.70 руб. /шт
ГОСТ Р ИСО 4014-2013 болт шестигранный сталь без покрытия 5.8 M45x140	4816.70 руб. /шт
ГОСТ Р ИСО 4014-2013 болт шестигранный сталь без покрытия 5.8 M45x130	4626.30 руб. /шт
ГОСТ Р ИСО 4014-2013 болт шестигранный сталь без покрытия 5.8 M45x120	4876.20 руб. /шт
ГОСТ Р ИСО 4014-2013 болт шестигранный сталь без покрытия 5.8 M42x420	8428.70 руб. /шт
ГОСТ Р ИСО 4014-2013 болт шестигранный сталь без покрытия 5.8 M42x400	8194.90 руб. /шт
ГОСТ Р ИСО 4014-2013 болт шестигранный сталь без покрытия 5.8 M42x380	8402.10 руб. /шт
ГОСТ Р ИСО 4014-2013 болт шестигранный сталь без покрытия 5.8 M42x360	7749.70 руб. /шт
ГОСТ Р ИСО 4014-2013 болт шестигранный сталь без покрытия 5.8 M42x340	7492.10 руб. /шт
ГОСТ Р ИСО 4014-2013 болт шестигранный сталь без покрытия 5.8 M42x320	6790.00 руб. /шт
ГОСТ Р ИСО 4014-2013 болт шестигранный сталь без покрытия 5.8 M42x300	6587.00 руб. /шт
ГОСТ Р ИСО 4014-2013 болт шестигранный сталь без покрытия 5.8 M42x280	5794.60 руб. /шт
ГОСТ Р ИСО 4014-2013 болт шестигранный сталь без покрытия 5.8 M42x260	5607.70 руб. /шт
ГОСТ Р ИСО 4014-2013 болт шестигранный сталь без покрытия 5.8	5513.90 руб. /шт

M42x250	
ГОСТ Р ИСО 4014-2013 болт шестигранный сталь без покрытия 5.8 M42x240	5420.10 руб. /шт
ГОСТ Р ИСО 4014-2013 болт шестигранный сталь без покрытия 5.8 M42x220	5092.50 руб. /шт
ГОСТ Р ИСО 4014-2013 болт шестигранный сталь без покрытия 5.8 M42x210	4839.10 руб. /шт
ГОСТ Р ИСО 4014-2013 болт шестигранный сталь без покрытия 5.8 M42x200	4601.10 руб. /шт
ГОСТ Р ИСО 4014-2013 болт шестигранный сталь без покрытия 5.8 M42x190	4507.30 руб. /шт
ГОСТ Р ИСО 4014-2013 болт шестигранный сталь без покрытия 5.8 M42x180	4425.40 руб. /шт
ГОСТ Р ИСО 4014-2013 болт шестигранный сталь без покрытия 5.8 M42x170	4331.60 руб. /шт
ГОСТ Р ИСО 4014-2013 болт шестигранный сталь без покрытия 5.8 M42x160	4636.10 руб. /шт
ГОСТ Р ИСО 4014-2013 болт шестигранный сталь без покрытия 5.8 M42x150	4407.90 руб. /шт
ГОСТ Р ИСО 4014-2013 болт шестигранный сталь без покрытия 5.8 M42x140	4448.50 руб. /шт
ГОСТ Р ИСО 4014-2013 болт шестигранный сталь без покрытия 5.8 M42x130	4249.70 руб. /шт
ГОСТ Р ИСО 4014-2013 болт шестигранный сталь без покрытия 5.8 M42x120	3999.10 руб. /шт
ГОСТ Р ИСО 4014-2013 болт шестигранный сталь без покрытия 5.8 M39x300	5736.50 руб. /шт
ГОСТ Р ИСО 4014-2013 болт шестигранный сталь без покрытия 5.8 M39x280	8106.70 руб. /шт
ГОСТ Р ИСО 4014-2013 болт шестигранный сталь без покрытия 5.8 M39x260	5191.20 руб. /шт
ГОСТ Р ИСО 4014-2013 болт шестигранный сталь без покрытия 5.8 M39x250	4559.10 руб. /шт
ГОСТ Р ИСО 4014-2013 болт шестигранный сталь без покрытия 5.8 M39x240	4515.70 руб. /шт
ГОСТ Р ИСО 4014-2013 болт шестигранный сталь без покрытия 5.8 M39x220	4196.50 руб. /шт
ГОСТ Р ИСО 4014-2013 болт шестигранный сталь без покрытия 5.8 M39x200	4061.40 руб. /шт
ГОСТ Р ИСО 4014-2013 болт шестигранный сталь без покрытия 5.8 M39x190	3836.70 руб. /шт
ГОСТ Р ИСО 4014-2013 болт шестигранный сталь без покрытия 5.8 M39x180	3881.50 руб. /шт
ГОСТ Р ИСО 4014-2013 болт шестигранный сталь без покрытия 5.8 M39x170	3581.20 руб. /шт
ГОСТ Р ИСО 4014-2013 болт шестигранный сталь без покрытия 5.8	4361.70 руб. /шт

<u>M39x160</u>	
<u>ГОСТ Р ИСО 4014-2013 болт шестигранный сталь без покрытия 5.8</u> <u>M39x150</u>	3553.90 руб. /шт
<u>ГОСТ Р ИСО 4014-2013 болт шестигранный сталь без покрытия 5.8</u> <u>M39x140</u>	3700.90 руб. /шт
<u>ГОСТ Р ИСО 4014-2013 болт шестигранный сталь без покрытия 5.8</u> <u>M39x130</u>	3587.50 руб. /шт
<u>ГОСТ Р ИСО 4014-2013 болт шестигранный сталь без покрытия 5.8</u> <u>M39x120</u>	2267.30 руб. /шт
<u>ГОСТ Р ИСО 4014-2013 болт шестигранный сталь без покрытия 5.8</u> <u>M39x110</u>	3336.90 руб. /шт
<u>ГОСТ Р ИСО 4014-2013 болт шестигранный сталь без покрытия 5.8</u> <u>M36x800</u>	19343.10 руб. /шт
<u>ГОСТ Р ИСО 4014-2013 болт шестигранный сталь без покрытия 5.8</u> <u>M36x580</u>	12953.50 руб. /шт
<u>ГОСТ Р ИСО 4014-2013 болт шестигранный сталь без покрытия 5.8</u> <u>M36x540</u>	8167.60 руб. /шт
<u>ГОСТ Р ИСО 4014-2013 болт шестигранный сталь без покрытия 5.8</u> <u>M36x500</u>	7077.70 руб. /шт
<u>ГОСТ Р ИСО 4014-2013 болт шестигранный сталь без покрытия 5.8</u> <u>M36x480</u>	6885.20 руб. /шт
<u>ГОСТ Р ИСО 4014-2013 болт шестигранный сталь без покрытия 5.8</u> <u>M36x460</u>	7126.70 руб. /шт
<u>ГОСТ Р ИСО 4014-2013 болт шестигранный сталь без покрытия 5.8</u> <u>M36x440</u>	6332.90 руб. /шт
<u>ГОСТ Р ИСО 4014-2013 болт шестигранный сталь без покрытия 5.8</u> <u>M36x420</u>	7160.30 руб. /шт
<u>ГОСТ Р ИСО 4014-2013 болт шестигранный сталь без покрытия 5.8</u> <u>M36x400</u>	5852.00 руб. /шт
<u>ГОСТ Р ИСО 4014-2013 болт шестигранный сталь без покрытия 5.8</u> <u>M36x380</u>	5647.60 руб. /шт
<u>ГОСТ Р ИСО 4014-2013 болт шестигранный сталь без покрытия 5.8</u> <u>M36x360</u>	5359.20 руб. /шт
<u>ГОСТ Р ИСО 4014-2013 болт шестигранный сталь без покрытия 5.8</u> <u>M36x350</u>	5227.60 руб. /шт
<u>ГОСТ Р ИСО 4014-2013 болт шестигранный сталь без покрытия 5.8</u> <u>M36x340</u>	5649.00 руб. /шт
<u>ГОСТ Р ИСО 4014-2013 болт шестигранный сталь без покрытия 5.8</u> <u>M36x330</u>	4818.80 руб. /шт
<u>ГОСТ Р ИСО 4014-2013 болт шестигранный сталь без покрытия 5.8</u> <u>M36x320</u>	4698.40 руб. /шт
<u>ГОСТ Р ИСО 4014-2013 болт шестигранный сталь без покрытия 5.8</u> <u>M36x310</u>	6284.60 руб. /шт
<u>ГОСТ Р ИСО 4014-2013 болт шестигранный сталь без покрытия 5.8</u> <u>M36x300</u>	4446.40 руб. /шт
<u>ГОСТ Р ИСО 4014-2013 болт шестигранный сталь без покрытия 5.8</u>	4481.40 руб. /шт

<u>M36x290</u>	
<u>ГОСТ Р ИСО 4014-2013 болт шестигранный сталь без покрытия 5.8</u> <u>M36x280</u>	4407.90 руб. /шт
<u>ГОСТ Р ИСО 4014-2013 болт шестигранный сталь без покрытия 5.8</u> <u>M36x270</u>	4465.30 руб. /шт
<u>ГОСТ Р ИСО 4014-2013 болт шестигранный сталь без покрытия 5.8</u> <u>M36x260</u>	3905.30 руб. /шт
<u>ГОСТ Р ИСО 4014-2013 болт шестигранный сталь без покрытия 5.8</u> <u>M36x250</u>	3869.60 руб. /шт
<u>ГОСТ Р ИСО 4014-2013 болт шестигранный сталь без покрытия 5.8</u> <u>M36x240</u>	3581.20 руб. /шт
<u>ГОСТ Р ИСО 4014-2013 болт шестигранный сталь без покрытия 5.8</u> <u>M36x230</u>	3266.90 руб. /шт
<u>ГОСТ Р ИСО 4014-2013 болт шестигранный сталь без покрытия 5.8</u> <u>M36x220</u>	4217.50 руб. /шт
<u>ГОСТ Р ИСО 4014-2013 болт шестигранный сталь без покрытия 5.8</u> <u>M36x210</u>	3291.40 руб. /шт
<u>ГОСТ Р ИСО 4014-2013 болт шестигранный сталь без покрытия 5.8</u> <u>M36x200</u>	3019.10 руб. /шт
<u>ГОСТ Р ИСО 4014-2013 болт шестигранный сталь без покрытия 5.8</u> <u>M36x190</u>	2839.20 руб. /шт
<u>ГОСТ Р ИСО 4014-2013 болт шестигранный сталь без покрытия 5.8</u> <u>M36x180</u>	3407.60 руб. /шт
<u>ГОСТ Р ИСО 4014-2013 болт шестигранный сталь без покрытия 5.8</u> <u>M36x170</u>	2963.10 руб. /шт
<u>ГОСТ Р ИСО 4014-2013 болт шестигранный сталь без покрытия 5.8</u> <u>M36x160</u>	2952.60 руб. /шт
<u>ГОСТ Р ИСО 4014-2013 болт шестигранный сталь без покрытия 5.8</u> <u>M36x150</u>	2395.40 руб. /шт
<u>ГОСТ Р ИСО 4014-2013 болт шестигранный сталь без покрытия 5.8</u> <u>M36x140</u>	2904.30 руб. /шт
<u>ГОСТ Р ИСО 4014-2013 болт шестигранный сталь без покрытия 5.8</u> <u>M36x130</u>	2107.70 руб. /шт
<u>ГОСТ Р ИСО 4014-2013 болт шестигранный сталь без покрытия 5.8</u> <u>M36x120</u>	2018.10 руб. /шт
<u>ГОСТ Р ИСО 4014-2013 болт шестигранный сталь без покрытия 5.8</u> <u>M36x110</u>	2018.80 руб. /шт
<u>ГОСТ Р ИСО 4014-2013 болт шестигранный сталь без покрытия 5.8</u> <u>M36x100</u>	1974.00 руб. /шт
<u>ГОСТ Р ИСО 4014-2013 болт шестигранный сталь без покрытия 5.8</u> <u>M33x400</u>	5050.50 руб. /шт
<u>ГОСТ Р ИСО 4014-2013 болт шестигранный сталь без покрытия 5.8</u> <u>M33x300</u>	3527.30 руб. /шт
<u>ГОСТ Р ИСО 4014-2013 болт шестигранный сталь без покрытия 5.8</u> <u>M33x280</u>	3887.80 руб. /шт
<u>ГОСТ Р ИСО 4014-2013 болт шестигранный сталь без покрытия 5.8</u>	2918.30 руб. /шт

М33х270	
ГОСТ Р ИСО 4014-2013 болт шестигранный сталь без покрытия 5.8	3082.10 руб. /шт
М33х260	
ГОСТ Р ИСО 4014-2013 болт шестигранный сталь без покрытия 5.8	2899.40 руб. /шт
М33х250	
ГОСТ Р ИСО 4014-2013 болт шестигранный сталь без покрытия 5.8	2809.80 руб. /шт
М33х240	
ГОСТ Р ИСО 4014-2013 болт шестигранный сталь без покрытия 5.8	3304.70 руб. /шт
М33х230	
ГОСТ Р ИСО 4014-2013 болт шестигранный сталь без покрытия 5.8	2928.10 руб. /шт
М33х220	
ГОСТ Р ИСО 4014-2013 болт шестигранный сталь без покрытия 5.8	2594.90 руб. /шт
М33х210	
ГОСТ Р ИСО 4014-2013 болт шестигранный сталь без покрытия 5.8	2501.10 руб. /шт
М33х200	
ГОСТ Р ИСО 4014-2013 болт шестигранный сталь без покрытия 5.8	2319.10 руб. /шт
М33х190	
ГОСТ Р ИСО 4014-2013 болт шестигранный сталь без покрытия 5.8	2396.80 руб. /шт
М33х180	
ГОСТ Р ИСО 4014-2013 болт шестигранный сталь без покрытия 5.8	2174.20 руб. /шт
М33х170	
ГОСТ Р ИСО 4014-2013 болт шестигранный сталь без покрытия 5.8	2341.50 руб. /шт
М33х160	
ГОСТ Р ИСО 4014-2013 болт шестигранный сталь без покрытия 5.8	2286.20 руб. /шт
М33х150	
ГОСТ Р ИСО 4014-2013 болт шестигранный сталь без покрытия 5.8	2230.20 руб. /шт
М33х140	
ГОСТ Р ИСО 4014-2013 болт шестигранный сталь без покрытия 5.8	2163.00 руб. /шт
М33х130	
ГОСТ Р ИСО 4014-2013 болт шестигранный сталь без покрытия 5.8	2096.50 руб. /шт
М33х120	
ГОСТ Р ИСО 4014-2013 болт шестигранный сталь без покрытия 5.8	2074.10 руб. /шт
М33х110	
ГОСТ Р ИСО 4014-2013 болт шестигранный сталь без покрытия 5.8	1918.00 руб. /шт
М33х100	
ГОСТ Р ИСО 4014-2013 болт шестигранный сталь без покрытия 5.8	1281.70 руб. /шт
М33х90	
ГОСТ Р ИСО 4014-2013 болт шестигранный сталь без покрытия 5.8	9986.20 руб. /шт
М30х600	
ГОСТ Р ИСО 4014-2013 болт шестигранный сталь без покрытия 5.8	7462.00 руб. /шт
М30х580	
ГОСТ Р ИСО 4014-2013 болт шестигранный сталь без покрытия 5.8	10896.20 руб.
М30х560	/шт
ГОСТ Р ИСО 4014-2013 болт шестигранный сталь без покрытия 5.8	5075.70 руб. /шт
М30х520	
ГОСТ Р ИСО 4014-2013 болт шестигранный сталь без покрытия 5.8	5593.00 руб. /шт

М30х500	
ГОСТ Р ИСО 4014-2013 болт шестигранный сталь без покрытия 5.8 М30х480	4531.10 руб. /шт
ГОСТ Р ИСО 4014-2013 болт шестигранный сталь без покрытия 5.8 М30х460	4391.10 руб. /шт
ГОСТ Р ИСО 4014-2013 болт шестигранный сталь без покрытия 5.8 М30х450	4690.00 руб. /шт
ГОСТ Р ИСО 4014-2013 болт шестигранный сталь без покрытия 5.8 М30х440	4736.90 руб. /шт
ГОСТ Р ИСО 4014-2013 болт шестигранный сталь без покрытия 5.8 М30х420	3961.30 руб. /шт
ГОСТ Р ИСО 4014-2013 болт шестигранный сталь без покрытия 5.8 М30х400	4448.50 руб. /шт
ГОСТ Р ИСО 4014-2013 болт шестигранный сталь без покрытия 5.8 М30х390	3759.00 руб. /шт
ГОСТ Р ИСО 4014-2013 болт шестигранный сталь без покрытия 5.8 М30х380	3469.20 руб. /шт
ГОСТ Р ИСО 4014-2013 болт шестигранный сталь без покрытия 5.8 М30х370	3578.40 руб. /шт
ГОСТ Р ИСО 4014-2013 болт шестигранный сталь без покрытия 5.8 М30х360	3591.70 руб. /шт
ГОСТ Р ИСО 4014-2013 болт шестигранный сталь без покрытия 5.8 М30х350	3455.20 руб. /шт
ГОСТ Р ИСО 4014-2013 болт шестигранный сталь без покрытия 5.8 М30х340	3409.00 руб. /шт
ГОСТ Р ИСО 4014-2013 болт шестигранный сталь без покрытия 5.8 М30х330	4285.40 руб. /шт
ГОСТ Р ИСО 4014-2013 болт шестигранный сталь без покрытия 5.8 М30х320	3081.40 руб. /шт
ГОСТ Р ИСО 4014-2013 болт шестигранный сталь без покрытия 5.8 М30х310	3388.00 руб. /шт
ГОСТ Р ИСО 4014-2013 болт шестигранный сталь без покрытия 5.8 М30х300	3247.30 руб. /шт
ГОСТ Р ИСО 4014-2013 болт шестигранный сталь без покрытия 5.8 М30х290	2830.10 руб. /шт
ГОСТ Р ИСО 4014-2013 болт шестигранный сталь без покрытия 5.8 М30х280	2707.60 руб. /шт
ГОСТ Р ИСО 4014-2013 болт шестигранный сталь без покрытия 5.8 М30х270	2683.10 руб. /шт
ГОСТ Р ИСО 4014-2013 болт шестигранный сталь без покрытия 5.8 М30х260	2762.90 руб. /шт
ГОСТ Р ИСО 4014-2013 болт шестигранный сталь без покрытия 5.8 М30х250	2489.90 руб. /шт
ГОСТ Р ИСО 4014-2013 болт шестигранный сталь без покрытия 5.8 М30х240	2415.70 руб. /шт
ГОСТ Р ИСО 4014-2013 болт шестигранный сталь без покрытия 5.8	2270.10 руб. /шт

<u>M30x220</u>	
<u>ГОСТ Р ИСО 4014-2013 болт шестигранный сталь без покрытия 5.8</u> <u>M30x210</u>	2249.80 руб. /шт
<u>ГОСТ Р ИСО 4014-2013 болт шестигранный сталь без покрытия 5.8</u> <u>M30x200</u>	1936.90 руб. /шт
<u>ГОСТ Р ИСО 4014-2013 болт шестигранный сталь без покрытия 5.8</u> <u>M30x190</u>	1970.50 руб. /шт
<u>ГОСТ Р ИСО 4014-2013 болт шестигранный сталь без покрытия 5.8</u> <u>M30x180</u>	1771.70 руб. /шт
<u>ГОСТ Р ИСО 4014-2013 болт шестигранный сталь без покрытия 5.8</u> <u>M30x170</u>	1747.90 руб. /шт
<u>ГОСТ Р ИСО 4014-2013 болт шестигранный сталь без покрытия 5.8</u> <u>M30x160</u>	1696.10 руб. /шт
<u>ГОСТ Р ИСО 4014-2013 болт шестигранный сталь без покрытия 5.8</u> <u>M30x150</u>	1545.60 руб. /шт
<u>ГОСТ Р ИСО 4014-2013 болт шестигранный сталь без покрытия 5.8</u> <u>M30x140</u>	1446.20 руб. /шт
<u>ГОСТ Р ИСО 4014-2013 болт шестигранный сталь без покрытия 5.8</u> <u>M30x130</u>	1362.20 руб. /шт
<u>ГОСТ Р ИСО 4014-2013 болт шестигранный сталь без покрытия 5.8</u> <u>M30x120</u>	1285.20 руб. /шт
<u>ГОСТ Р ИСО 4014-2013 болт шестигранный сталь без покрытия 5.8</u> <u>M30x110</u>	1245.30 руб. /шт
<u>ГОСТ Р ИСО 4014-2013 болт шестигранный сталь без покрытия 5.8</u> <u>M30x100</u>	1121.40 руб. /шт
<u>ГОСТ Р ИСО 4014-2013 болт шестигранный сталь без покрытия 5.8</u> <u>M30x90</u>	1052.80 руб. /шт
<u>ГОСТ Р ИСО 4014-2013 болт шестигранный сталь без покрытия 5.8</u> <u>M30x80</u>	1010.10 руб. /шт
<u>ГОСТ Р ИСО 4014-2013 болт шестигранный сталь без покрытия 5.8</u> <u>M27x560</u>	6359.50 руб. /шт
<u>ГОСТ Р ИСО 4014-2013 болт шестигранный сталь без покрытия 5.8</u> <u>M27x540</u>	5594.40 руб. /шт
<u>ГОСТ Р ИСО 4014-2013 болт шестигранный сталь без покрытия 5.8</u> <u>M27x520</u>	4003.30 руб. /шт
<u>ГОСТ Р ИСО 4014-2013 болт шестигранный сталь без покрытия 5.8</u> <u>M27x500</u>	4370.80 руб. /шт
<u>ГОСТ Р ИСО 4014-2013 болт шестигранный сталь без покрытия 5.8</u> <u>M27x480</u>	4022.20 руб. /шт
<u>ГОСТ Р ИСО 4014-2013 болт шестигранный сталь без покрытия 5.8</u> <u>M27x460</u>	3559.50 руб. /шт
<u>ГОСТ Р ИСО 4014-2013 болт шестигранный сталь без покрытия 5.8</u> <u>M27x440</u>	3755.50 руб. /шт
<u>ГОСТ Р ИСО 4014-2013 болт шестигранный сталь без покрытия 5.8</u> <u>M27x420</u>	3625.30 руб. /шт
<u>ГОСТ Р ИСО 4014-2013 болт шестигранный сталь без покрытия 5.8</u>	3188.50 руб. /шт

M27x400	
ГОСТ Р ИСО 4014-2013 болт шестигранный сталь без покрытия 5.8 M27x380	3370.50 руб. /шт
ГОСТ Р ИСО 4014-2013 болт шестигранный сталь без покрытия 5.8 M27x360	2781.80 руб. /шт
ГОСТ Р ИСО 4014-2013 болт шестигранный сталь без покрытия 5.8 M27x340	3052.70 руб. /шт
ГОСТ Р ИСО 4014-2013 болт шестигранный сталь без покрытия 5.8 M27x320	2860.20 руб. /шт
ГОСТ Р ИСО 4014-2013 болт шестигранный сталь без покрытия 5.8 M27x300	2165.10 руб. /шт
ГОСТ Р ИСО 4014-2013 болт шестигранный сталь без покрытия 5.8 M27x290	2416.40 руб. /шт
ГОСТ Р ИСО 4014-2013 болт шестигранный сталь без покрытия 5.8 M27x280	2364.60 руб. /шт
ГОСТ Р ИСО 4014-2013 болт шестигранный сталь без покрытия 5.8 M27x270	2312.80 руб. /шт
ГОСТ Р ИСО 4014-2013 болт шестигранный сталь без покрытия 5.8 M27x260	2261.70 руб. /шт
ГОСТ Р ИСО 4014-2013 болт шестигранный сталь без покрытия 5.8 M27x250	2116.10 руб. /шт
ГОСТ Р ИСО 4014-2013 болт шестигранный сталь без покрытия 5.8 M27x240	2125.20 руб. /шт
ГОСТ Р ИСО 4014-2013 болт шестигранный сталь без покрытия 5.8 M27x230	2846.90 руб. /шт
ГОСТ Р ИСО 4014-2013 болт шестигранный сталь без покрытия 5.8 M27x220	1914.50 руб. /шт
ГОСТ Р ИСО 4014-2013 болт шестигранный сталь без покрытия 5.8 M27x210	1864.80 руб. /шт
ГОСТ Р ИСО 4014-2013 болт шестигранный сталь без покрытия 5.8 M27x200	1754.20 руб. /шт
ГОСТ Р ИСО 4014-2013 болт шестигранный сталь без покрытия 5.8 M27x190	1641.50 руб. /шт
ГОСТ Р ИСО 4014-2013 болт шестигранный сталь без покрытия 5.8 M27x180	1227.80 руб. /шт
ГОСТ Р ИСО 4014-2013 болт шестигранный сталь без покрытия 5.8 M27x170	1309.70 руб. /шт
ГОСТ Р ИСО 4014-2013 болт шестигранный сталь без покрытия 5.8 M27x160	1160.60 руб. /шт
ГОСТ Р ИСО 4014-2013 болт шестигранный сталь без покрытия 5.8 M27x150	1109.50 руб. /шт
ГОСТ Р ИСО 4014-2013 болт шестигранный сталь без покрытия 5.8 M27x140	1136.10 руб. /шт
ГОСТ Р ИСО 4014-2013 болт шестигранный сталь без покрытия 5.8 M27x130	975.80 руб. /шт
ГОСТ Р ИСО 4014-2013 болт шестигранный сталь без покрытия 5.8	882.70 руб. /шт

<u>M27x120</u>	
<u>ГОСТ Р ИСО 4014-2013 болт шестигранный сталь без покрытия 5.8</u> <u>M27x110</u>	836.50 руб. /шт
<u>ГОСТ Р ИСО 4014-2013 болт шестигранный сталь без покрытия 5.8</u> <u>M27x100</u>	787.50 руб. /шт
<u>ГОСТ Р ИСО 4014-2013 болт шестигранный сталь без покрытия 5.8</u> <u>M27x90</u>	737.10 руб. /шт
<u>ГОСТ Р ИСО 4014-2013 болт шестигранный сталь без покрытия 5.8</u> <u>M27x85</u>	730.80 руб. /шт
<u>ГОСТ Р ИСО 4014-2013 болт шестигранный сталь без покрытия 5.8</u> <u>M27x80</u>	713.30 руб. /шт
<u>ГОСТ Р ИСО 4014-2013 болт шестигранный сталь без покрытия 5.8</u> <u>M27x75</u>	938.70 руб. /шт
<u>ГОСТ Р ИСО 4014-2013 болт шестигранный сталь без покрытия 5.8</u> <u>M24x640</u>	7508.20 руб. /шт
<u>ГОСТ Р ИСО 4014-2013 болт шестигранный сталь без покрытия 5.8</u> <u>M24x560</u>	14492.80 руб. /шт
<u>ГОСТ Р ИСО 4014-2013 болт шестигранный сталь без покрытия 5.8</u> <u>M24x500</u>	3525.20 руб. /шт
<u>ГОСТ Р ИСО 4014-2013 болт шестигранный сталь без покрытия 5.8</u> <u>M24x480</u>	3576.30 руб. /шт
<u>ГОСТ Р ИСО 4014-2013 болт шестигранный сталь без покрытия 5.8</u> <u>M24x460</u>	3337.60 руб. /шт
<u>ГОСТ Р ИСО 4014-2013 болт шестигранный сталь без покрытия 5.8</u> <u>M24x450</u>	3171.70 руб. /шт
<u>ГОСТ Р ИСО 4014-2013 болт шестигранный сталь без покрытия 5.8</u> <u>M24x440</u>	3005.10 руб. /шт
<u>ГОСТ Р ИСО 4014-2013 болт шестигранный сталь без покрытия 5.8</u> <u>M24x430</u>	3094.00 руб. /шт
<u>ГОСТ Р ИСО 4014-2013 болт шестигранный сталь без покрытия 5.8</u> <u>M24x420</u>	3070.20 руб. /шт
<u>ГОСТ Р ИСО 4014-2013 болт шестигранный сталь без покрытия 5.8</u> <u>M24x410</u>	2990.40 руб. /шт
<u>ГОСТ Р ИСО 4014-2013 болт шестигранный сталь без покрытия 5.8</u> <u>M24x400</u>	2926.00 руб. /шт
<u>ГОСТ Р ИСО 4014-2013 болт шестигранный сталь без покрытия 5.8</u> <u>M24x390</u>	3472.00 руб. /шт
<u>ГОСТ Р ИСО 4014-2013 болт шестигранный сталь без покрытия 5.8</u> <u>M24x380</u>	2603.30 руб. /шт
<u>ГОСТ Р ИСО 4014-2013 болт шестигранный сталь без покрытия 5.8</u> <u>M24x370</u>	2433.20 руб. /шт
<u>ГОСТ Р ИСО 4014-2013 болт шестигранный сталь без покрытия 5.8</u> <u>M24x360</u>	2849.70 руб. /шт
<u>ГОСТ Р ИСО 4014-2013 болт шестигранный сталь без покрытия 5.8</u> <u>M24x350</u>	2475.90 руб. /шт
<u>ГОСТ Р ИСО 4014-2013 болт шестигранный сталь без покрытия 5.8</u>	2403.10 руб. /шт

M24x340	
ГОСТ Р ИСО 4014-2013 болт шестигранный сталь без покрытия 5.8 M24x330	2335.90 руб. /шт
ГОСТ Р ИСО 4014-2013 болт шестигранный сталь без покрытия 5.8 M24x320	2198.70 руб. /шт
ГОСТ Р ИСО 4014-2013 болт шестигранный сталь без покрытия 5.8 M24x310	2179.80 руб. /шт
ГОСТ Р ИСО 4014-2013 болт шестигранный сталь без покрытия 5.8 M24x300	1817.90 руб. /шт
ГОСТ Р ИСО 4014-2013 болт шестигранный сталь без покрытия 5.8 M24x290	2394.00 руб. /шт
ГОСТ Р ИСО 4014-2013 болт шестигранный сталь без покрытия 5.8 M24x280	1801.80 руб. /шт
ГОСТ Р ИСО 4014-2013 болт шестигранный сталь без покрытия 5.8 M24x270	1501.50 руб. /шт
ГОСТ Р ИСО 4014-2013 болт шестигранный сталь без покрытия 5.8 M24x260	1441.30 руб. /шт
ГОСТ Р ИСО 4014-2013 болт шестигранный сталь без покрытия 5.8 M24x250	1417.50 руб. /шт
ГОСТ Р ИСО 4014-2013 болт шестигранный сталь без покрытия 5.8 M24x240	1201.90 руб. /шт
ГОСТ Р ИСО 4014-2013 болт шестигранный сталь без покрытия 5.8 M24x230	1156.40 руб. /шт
ГОСТ Р ИСО 4014-2013 болт шестигранный сталь без покрытия 5.8 M24x220	1254.40 руб. /шт
ГОСТ Р ИСО 4014-2013 болт шестигранный сталь без покрытия 5.8 M24x210	1074.50 руб. /шт
ГОСТ Р ИСО 4014-2013 болт шестигранный сталь без покрытия 5.8 M24x200	747.60 руб. /шт
ГОСТ Р ИСО 4014-2013 болт шестигранный сталь без покрытия 5.8 M24x190	895.30 руб. /шт
ГОСТ Р ИСО 4014-2013 болт шестигранный сталь без покрытия 5.8 M24x180	767.90 руб. /шт
ГОСТ Р ИСО 4014-2013 болт шестигранный сталь без покрытия 5.8 M24x170	651.70 руб. /шт
ГОСТ Р ИСО 4014-2013 болт шестигранный сталь без покрытия 5.8 M24x160	788.20 руб. /шт
ГОСТ Р ИСО 4014-2013 болт шестигранный сталь без покрытия 5.8 M24x150	781.90 руб. /шт
ГОСТ Р ИСО 4014-2013 болт шестигранный сталь без покрытия 5.8 M24x140	656.60 руб. /шт
ГОСТ Р ИСО 4014-2013 болт шестигранный сталь без покрытия 5.8 M24x130	675.50 руб. /шт
ГОСТ Р ИСО 4014-2013 болт шестигранный сталь без покрытия 5.8 M24x120	467.60 руб. /шт
ГОСТ Р ИСО 4014-2013 болт шестигранный сталь без покрытия 5.8	516.60 руб. /шт

M24x110	
ГОСТ Р ИСО 4014-2013 болт шестигранный сталь без покрытия 5.8 M24x100	571.90 руб. /шт
ГОСТ Р ИСО 4014-2013 болт шестигранный сталь без покрытия 5.8 M24x95	397.60 руб. /шт
ГОСТ Р ИСО 4014-2013 болт шестигранный сталь без покрытия 5.8 M24x90	371.00 руб. /шт
ГОСТ Р ИСО 4014-2013 болт шестигранный сталь без покрытия 5.8 M24x85	371.00 руб. /шт
ГОСТ Р ИСО 4014-2013 болт шестигранный сталь без покрытия 5.8 M24x80	403.20 руб. /шт
ГОСТ Р ИСО 4014-2013 болт шестигранный сталь без покрытия 5.8 M24x75	395.50 руб. /шт
ГОСТ Р ИСО 4014-2013 болт шестигранный сталь без покрытия 5.8 M20x500	3001.60 руб. /шт
ГОСТ Р ИСО 4014-2013 болт шестигранный сталь без покрытия 5.8 M20x480	2660.70 руб. /шт
ГОСТ Р ИСО 4014-2013 болт шестигранный сталь без покрытия 5.8 M20x460	2634.10 руб. /шт
ГОСТ Р ИСО 4014-2013 болт шестигранный сталь без покрытия 5.8 M20x450	2574.60 руб. /шт
ГОСТ Р ИСО 4014-2013 болт шестигранный сталь без покрытия 5.8 M20x440	2251.20 руб. /шт
ГОСТ Р ИСО 4014-2013 болт шестигранный сталь без покрытия 5.8 M20x430	2459.10 руб. /шт
ГОСТ Р ИСО 4014-2013 болт шестигранный сталь без покрытия 5.8 M20x420	2158.80 руб. /шт
ГОСТ Р ИСО 4014-2013 болт шестигранный сталь без покрытия 5.8 M20x410	2348.50 руб. /шт
ГОСТ Р ИСО 4014-2013 болт шестигранный сталь без покрытия 5.8 M20x400	2043.30 руб. /шт
ГОСТ Р ИСО 4014-2013 болт шестигранный сталь без покрытия 5.8 M20x390	2451.40 руб. /шт
ГОСТ Р ИСО 4014-2013 болт шестигранный сталь без покрытия 5.8 M20x380	2392.60 руб. /шт
ГОСТ Р ИСО 4014-2013 болт шестигранный сталь без покрытия 5.8 M20x370	2215.50 руб. /шт
ГОСТ Р ИСО 4014-2013 болт шестигранный сталь без покрытия 5.8 M20x360	1785.00 руб. /шт
ГОСТ Р ИСО 4014-2013 болт шестигранный сталь без покрытия 5.8 M20x350	1717.10 руб. /шт
ГОСТ Р ИСО 4014-2013 болт шестигранный сталь без покрытия 5.8 M20x340	1684.90 руб. /шт
ГОСТ Р ИСО 4014-2013 болт шестигранный сталь без покрытия 5.8 M20x330	1715.70 руб. /шт
ГОСТ Р ИСО 4014-2013 болт шестигранный сталь без покрытия 5.8	1581.30 руб. /шт

M20x320	
ГОСТ Р ИСО 4014-2013 болт шестигранный сталь без покрытия 5.8	1523.20 руб. /шт
M20x310	
ГОСТ Р ИСО 4014-2013 болт шестигранный сталь без покрытия 5.8	1108.10 руб. /шт
M20x300	
ГОСТ Р ИСО 4014-2013 болт шестигранный сталь без покрытия 5.8	1152.20 руб. /шт
M20x290	
ГОСТ Р ИСО 4014-2013 болт шестигранный сталь без покрытия 5.8	1096.20 руб. /шт
M20x280	
ГОСТ Р ИСО 4014-2013 болт шестигранный сталь без покрытия 5.8	1105.30 руб. /шт
M20x270	
ГОСТ Р ИСО 4014-2013 болт шестигранный сталь без покрытия 5.8	989.80 руб. /шт
M20x260	
ГОСТ Р ИСО 4014-2013 болт шестигранный сталь без покрытия 5.8	958.30 руб. /шт
M20x250	
ГОСТ Р ИСО 4014-2013 болт шестигранный сталь без покрытия 5.8	931.70 руб. /шт
M20x240	
ГОСТ Р ИСО 4014-2013 болт шестигранный сталь без покрытия 5.8	946.40 руб. /шт
M20x230	
ГОСТ Р ИСО 4014-2013 болт шестигранный сталь без покрытия 5.8	700.00 руб. /шт
M20x220	
ГОСТ Р ИСО 4014-2013 болт шестигранный сталь без покрытия 5.8	1011.50 руб. /шт
M20x210	
ГОСТ Р ИСО 4014-2013 болт шестигранный сталь без покрытия 5.8	629.30 руб. /шт
M20x200	
ГОСТ Р ИСО 4014-2013 болт шестигранный сталь без покрытия 5.8	617.40 руб. /шт
M20x190	
ГОСТ Р ИСО 4014-2013 болт шестигранный сталь без покрытия 5.8	583.10 руб. /шт
M20x180	
ГОСТ Р ИСО 4014-2013 болт шестигранный сталь без покрытия 5.8	493.50 руб. /шт
M20x170	
ГОСТ Р ИСО 4014-2013 болт шестигранный сталь без покрытия 5.8	469.00 руб. /шт
M20x160	
ГОСТ Р ИСО 4014-2013 болт шестигранный сталь без покрытия 5.8	490.70 руб. /шт
M20x150	
ГОСТ Р ИСО 4014-2013 болт шестигранный сталь без покрытия 5.8	365.40 руб. /шт
M20x140	
ГОСТ Р ИСО 4014-2013 болт шестигранный сталь без покрытия 5.8	289.80 руб. /шт
M20x130	
ГОСТ Р ИСО 4014-2013 болт шестигранный сталь без покрытия 5.8	294.00 руб. /шт
M20x120	
ГОСТ Р ИСО 4014-2013 болт шестигранный сталь без покрытия 5.8	369.60 руб. /шт
M20x110	
ГОСТ Р ИСО 4014-2013 болт шестигранный сталь без покрытия 5.8	409.50 руб. /шт
M20x100	
ГОСТ Р ИСО 4014-2013 болт шестигранный сталь без покрытия 5.8	229.60 руб. /шт

M20x95	
ГОСТ Р ИСО 4014-2013 болт шестигранный сталь без покрытия 5.8	337.40 руб. /шт
M20x90	
ГОСТ Р ИСО 4014-2013 болт шестигранный сталь без покрытия 5.8	214.90 руб. /шт
M20x85	
ГОСТ Р ИСО 4014-2013 болт шестигранный сталь без покрытия 5.8	241.50 руб. /шт
M20x80	
ГОСТ Р ИСО 4014-2013 болт шестигранный сталь без покрытия 5.8	246.40 руб. /шт
M20x75	
ГОСТ Р ИСО 4014-2013 болт шестигранный сталь без покрытия 5.8	216.30 руб. /шт
M20x70	
ГОСТ Р ИСО 4014-2013 болт шестигранный сталь без покрытия 5.8	222.60 руб. /шт
M20x65	
ГОСТ Р ИСО 4014-2013 болт шестигранный сталь без покрытия 5.8	1537.20 руб. /шт
M18x300	
ГОСТ Р ИСО 4014-2013 болт шестигранный сталь без покрытия 5.8	1540.70 руб. /шт
M18x290	
ГОСТ Р ИСО 4014-2013 болт шестигранный сталь без покрытия 5.8	997.50 руб. /шт
M18x280	
ГОСТ Р ИСО 4014-2013 болт шестигранный сталь без покрытия 5.8	1195.60 руб. /шт
M18x270	
ГОСТ Р ИСО 4014-2013 болт шестигранный сталь без покрытия 5.8	936.60 руб. /шт
M18x260	
ГОСТ Р ИСО 4014-2013 болт шестигранный сталь без покрытия 5.8	997.50 руб. /шт
M18x250	
ГОСТ Р ИСО 4014-2013 болт шестигранный сталь без покрытия 5.8	847.00 руб. /шт
M18x240	
ГОСТ Р ИСО 4014-2013 болт шестигранный сталь без покрытия 5.8	802.90 руб. /шт
M18x230	
ГОСТ Р ИСО 4014-2013 болт шестигранный сталь без покрытия 5.8	812.70 руб. /шт
M18x220	
ГОСТ Р ИСО 4014-2013 болт шестигранный сталь без покрытия 5.8	725.90 руб. /шт
M18x210	
ГОСТ Р ИСО 4014-2013 болт шестигранный сталь без покрытия 5.8	501.90 руб. /шт
M18x200	
ГОСТ Р ИСО 4014-2013 болт шестигранный сталь без покрытия 5.8	548.10 руб. /шт
M18x190	
ГОСТ Р ИСО 4014-2013 болт шестигранный сталь без покрытия 5.8	515.20 руб. /шт
M18x180	
ГОСТ Р ИСО 4014-2013 болт шестигранный сталь без покрытия 5.8	520.80 руб. /шт
M18x170	
ГОСТ Р ИСО 4014-2013 болт шестигранный сталь без покрытия 5.8	403.20 руб. /шт
M18x160	
ГОСТ Р ИСО 4014-2013 болт шестигранный сталь без покрытия 5.8	382.20 руб. /шт
M18x150	
ГОСТ Р ИСО 4014-2013 болт шестигранный сталь без покрытия 5.8	396.20 руб. /шт

<u>M18x140</u>	
<u>ГОСТ Р ИСО 4014-2013 болт шестигранный сталь без покрытия 5.8</u> <u>M18x130</u>	339.50 руб. /шт
<u>ГОСТ Р ИСО 4014-2013 болт шестигранный сталь без покрытия 5.8</u> <u>M18x120</u>	347.90 руб. /шт
<u>ГОСТ Р ИСО 4014-2013 болт шестигранный сталь без покрытия 5.8</u> <u>M18x110</u>	304.50 руб. /шт
<u>ГОСТ Р ИСО 4014-2013 болт шестигранный сталь без покрытия 5.8</u> <u>M18x100</u>	293.30 руб. /шт
<u>ГОСТ Р ИСО 4014-2013 болт шестигранный сталь без покрытия 5.8</u> <u>M18x95</u>	350.70 руб. /шт
<u>ГОСТ Р ИСО 4014-2013 болт шестигранный сталь без покрытия 5.8</u> <u>M18x90</u>	252.70 руб. /шт
<u>ГОСТ Р ИСО 4014-2013 болт шестигранный сталь без покрытия 5.8</u> <u>M18x85</u>	262.50 руб. /шт
<u>ГОСТ Р ИСО 4014-2013 болт шестигранный сталь без покрытия 5.8</u> <u>M18x80</u>	237.30 руб. /шт
<u>ГОСТ Р ИСО 4014-2013 болт шестигранный сталь без покрытия 5.8</u> <u>M18x75</u>	224.70 руб. /шт
<u>ГОСТ Р ИСО 4014-2013 болт шестигранный сталь без покрытия 5.8</u> <u>M18x70</u>	231.00 руб. /шт
<u>ГОСТ Р ИСО 4014-2013 болт шестигранный сталь без покрытия 5.8</u> <u>M18x65</u>	200.20 руб. /шт
<u>ГОСТ Р ИСО 4014-2013 болт шестигранный сталь без покрытия 5.8</u> <u>M18x60</u>	170.80 руб. /шт
<u>ГОСТ Р ИСО 4014-2013 болт шестигранный сталь без покрытия 5.8</u> <u>M18x55</u>	160.30 руб. /шт
<u>ГОСТ Р ИСО 4014-2013 болт шестигранный сталь без покрытия 5.8</u> <u>M16x500</u>	1843.80 руб. /шт
<u>ГОСТ Р ИСО 4014-2013 болт шестигранный сталь без покрытия 5.8</u> <u>M16x480</u>	1264.90 руб. /шт
<u>ГОСТ Р ИСО 4014-2013 болт шестигранный сталь без покрытия 5.8</u> <u>M16x460</u>	1465.80 руб. /шт
<u>ГОСТ Р ИСО 4014-2013 болт шестигранный сталь без покрытия 5.8</u> <u>M16x450</u>	2330.30 руб. /шт
<u>ГОСТ Р ИСО 4014-2013 болт шестигранный сталь без покрытия 5.8</u> <u>M16x440</u>	1292.20 руб. /шт
<u>ГОСТ Р ИСО 4014-2013 болт шестигранный сталь без покрытия 5.8</u> <u>M16x430</u>	1330.70 руб. /шт
<u>ГОСТ Р ИСО 4014-2013 болт шестигранный сталь без покрытия 5.8</u> <u>M16x420</u>	2163.00 руб. /шт
<u>ГОСТ Р ИСО 4014-2013 болт шестигранный сталь без покрытия 5.8</u> <u>M16x410</u>	1369.90 руб. /шт
<u>ГОСТ Р ИСО 4014-2013 болт шестигранный сталь без покрытия 5.8</u> <u>M16x400</u>	1376.90 руб. /шт
<u>ГОСТ Р ИСО 4014-2013 болт шестигранный сталь без покрытия 5.8</u>	1229.20 руб. /шт

M16x390	
ГОСТ Р ИСО 4014-2013 болт шестигранный сталь без покрытия 5.8 M16x380	1197.70 руб. /шт
ГОСТ Р ИСО 4014-2013 болт шестигранный сталь без покрытия 5.8 M16x370	1614.90 руб. /шт
ГОСТ Р ИСО 4014-2013 болт шестигранный сталь без покрытия 5.8 M16x360	1158.50 руб. /шт
ГОСТ Р ИСО 4014-2013 болт шестигранный сталь без покрытия 5.8 M16x350	1075.20 руб. /шт
ГОСТ Р ИСО 4014-2013 болт шестигранный сталь без покрытия 5.8 M16x340	1063.30 руб. /шт
ГОСТ Р ИСО 4014-2013 болт шестигранный сталь без покрытия 5.8 M16x330	1085.70 руб. /шт
ГОСТ Р ИСО 4014-2013 болт шестигранный сталь без покрытия 5.8 M16x320	1033.20 руб. /шт
ГОСТ Р ИСО 4014-2013 болт шестигранный сталь без покрытия 5.8 M16x310	984.90 руб. /шт
ГОСТ Р ИСО 4014-2013 болт шестигранный сталь без покрытия 5.8 M16x300	775.60 руб. /шт
ГОСТ Р ИСО 4014-2013 болт шестигранный сталь без покрытия 5.8 M16x290	791.00 руб. /шт
ГОСТ Р ИСО 4014-2013 болт шестигранный сталь без покрытия 5.8 M16x280	813.40 руб. /шт
ГОСТ Р ИСО 4014-2013 болт шестигранный сталь без покрытия 5.8 M16x270	994.70 руб. /шт
ГОСТ Р ИСО 4014-2013 болт шестигранный сталь без покрытия 5.8 M16x260	670.60 руб. /шт
ГОСТ Р ИСО 4014-2013 болт шестигранный сталь без покрытия 5.8 M16x250	641.90 руб. /шт
ГОСТ Р ИСО 4014-2013 болт шестигранный сталь без покрытия 5.8 M16x240	515.20 руб. /шт
ГОСТ Р ИСО 4014-2013 болт шестигранный сталь без покрытия 5.8 M16x230	581.00 руб. /шт
ГОСТ Р ИСО 4014-2013 болт шестигранный сталь без покрытия 5.8 M16x220	469.00 руб. /шт
ГОСТ Р ИСО 4014-2013 болт шестигранный сталь без покрытия 5.8 M16x210	511.00 руб. /шт
ГОСТ Р ИСО 4014-2013 болт шестигранный сталь без покрытия 5.8 M16x200	336.00 руб. /шт
ГОСТ Р ИСО 4014-2013 болт шестигранный сталь без покрытия 5.8 M16x190	305.20 руб. /шт
ГОСТ Р ИСО 4014-2013 болт шестигранный сталь без покрытия 5.8 M16x180	314.30 руб. /шт
ГОСТ Р ИСО 4014-2013 болт шестигранный сталь без покрытия 5.8 M16x170	317.80 руб. /шт
ГОСТ Р ИСО 4014-2013 болт шестигранный сталь без покрытия 5.8	290.50 руб. /шт

<u>M16x160</u>	
<u>ГОСТ Р ИСО 4014-2013 болт шестигранный сталь без покрытия 5.8</u> <u>M16x150</u>	261.10 руб. /шт
<u>ГОСТ Р ИСО 4014-2013 болт шестигранный сталь без покрытия 5.8</u> <u>M16x140</u>	235.90 руб. /шт
<u>ГОСТ Р ИСО 4014-2013 болт шестигранный сталь без покрытия 5.8</u> <u>M16x130</u>	182.70 руб. /шт
<u>ГОСТ Р ИСО 4014-2013 болт шестигранный сталь без покрытия 5.8</u> <u>M16x120</u>	196.70 руб. /шт
<u>ГОСТ Р ИСО 4014-2013 болт шестигранный сталь без покрытия 5.8</u> <u>M16x110</u>	182.70 руб. /шт
<u>ГОСТ Р ИСО 4014-2013 болт шестигранный сталь без покрытия 5.8</u> <u>M16x100</u>	147.00 руб. /шт
<u>ГОСТ Р ИСО 4014-2013 болт шестигранный сталь без покрытия 5.8</u> <u>M16x95</u>	189.70 руб. /шт
<u>ГОСТ Р ИСО 4014-2013 болт шестигранный сталь без покрытия 5.8</u> <u>M16x90</u>	179.90 руб. /шт
<u>ГОСТ Р ИСО 4014-2013 болт шестигранный сталь без покрытия 5.8</u> <u>M16x85</u>	156.10 руб. /шт
<u>ГОСТ Р ИСО 4014-2013 болт шестигранный сталь без покрытия 5.8</u> <u>M16x80</u>	159.60 руб. /шт
<u>ГОСТ Р ИСО 4014-2013 болт шестигранный сталь без покрытия 5.8</u> <u>M16x75</u>	158.20 руб. /шт
<u>ГОСТ Р ИСО 4014-2013 болт шестигранный сталь без покрытия 5.8</u> <u>M16x70</u>	117.60 руб. /шт
<u>ГОСТ Р ИСО 4014-2013 болт шестигранный сталь без покрытия 5.8</u> <u>M16x65</u>	102.20 руб. /шт
<u>ГОСТ Р ИСО 4014-2013 болт шестигранный сталь без покрытия 5.8</u> <u>M16x60</u>	154.70 руб. /шт
<u>ГОСТ Р ИСО 4014-2013 болт шестигранный сталь без покрытия 5.8</u> <u>M16x55</u>	108.50 руб. /шт
<u>ГОСТ Р ИСО 4014-2013 болт шестигранный сталь без покрытия 5.8</u> <u>M12x200</u>	166.60 руб. /шт
<u>ГОСТ Р ИСО 4014-2013 болт шестигранный сталь без покрытия 5.8</u> <u>M12x180</u>	235.90 руб. /шт
<u>ГОСТ Р ИСО 4014-2013 болт шестигранный сталь без покрытия 5.8</u> <u>M12x170</u>	144.90 руб. /шт
<u>ГОСТ Р ИСО 4014-2013 болт шестигранный сталь без покрытия 5.8</u> <u>M12x160</u>	141.40 руб. /шт
<u>ГОСТ Р ИСО 4014-2013 болт шестигранный сталь без покрытия 5.8</u> <u>M12x150</u>	207.20 руб. /шт
<u>ГОСТ Р ИСО 4014-2013 болт шестигранный сталь без покрытия 5.8</u> <u>M12x140</u>	144.90 руб. /шт
<u>ГОСТ Р ИСО 4014-2013 болт шестигранный сталь без покрытия 5.8</u> <u>M12x130</u>	203.00 руб. /шт
<u>ГОСТ Р ИСО 4014-2013 болт шестигранный сталь без покрытия 5.8</u>	112.00 руб. /шт

<u>M12x120</u>	
<u>ГОСТ Р ИСО 4014-2013 болт шестигранный сталь без покрытия 5.8</u>	98.70 руб. /шт
<u>M12x110</u>	
<u>ГОСТ Р ИСО 4014-2013 болт шестигранный сталь без покрытия 5.8</u>	141.40 руб. /шт
<u>M12x100</u>	
<u>ГОСТ Р ИСО 4014-2013 болт шестигранный сталь без покрытия 5.8</u>	74.90 руб. /шт
<u>M12x90</u>	
<u>ГОСТ Р ИСО 4014-2013 болт шестигранный сталь без покрытия 5.8</u>	68.60 руб. /шт
<u>M12x80</u>	
<u>ГОСТ Р ИСО 4014-2013 болт шестигранный сталь без покрытия 5.8</u>	65.10 руб. /шт
<u>M12x75</u>	
<u>ГОСТ Р ИСО 4014-2013 болт шестигранный сталь без покрытия 5.8</u>	58.80 руб. /шт
<u>M12x70</u>	
<u>ГОСТ Р ИСО 4014-2013 болт шестигранный сталь без покрытия 5.8</u>	55.30 руб. /шт
<u>M12x65</u>	
<u>ГОСТ Р ИСО 4014-2013 болт шестигранный сталь без покрытия 5.8</u>	56.00 руб. /шт
<u>M12x60</u>	
<u>ГОСТ Р ИСО 4014-2013 болт шестигранный сталь без покрытия 5.8</u>	93.80 руб. /шт
<u>M12x55</u>	
<u>ГОСТ Р ИСО 4014-2013 болт шестигранный сталь без покрытия 5.8</u>	49.70 руб. /шт
<u>M12x50</u>	
<u>ГОСТ Р ИСО 4014-2013 болт шестигранный сталь без покрытия 5.8</u>	55.30 руб. /шт
<u>M12x45</u>	
<u>ГОСТ Р ИСО 4014-2013 болт шестигранный сталь без покрытия 5.8</u>	154.00 руб. /шт
<u>M10x200</u>	
<u>ГОСТ Р ИСО 4014-2013 болт шестигранный сталь без покрытия 5.8</u>	175.00 руб. /шт
<u>M10x190</u>	
<u>ГОСТ Р ИСО 4014-2013 болт шестигранный сталь без покрытия 5.8</u>	163.80 руб. /шт
<u>M10x180</u>	
<u>ГОСТ Р ИСО 4014-2013 болт шестигранный сталь без покрытия 5.8</u>	142.80 руб. /шт
<u>M10x170</u>	
<u>ГОСТ Р ИСО 4014-2013 болт шестигранный сталь без покрытия 5.8</u>	126.00 руб. /шт
<u>M10x160</u>	
<u>ГОСТ Р ИСО 4014-2013 болт шестигранный сталь без покрытия 5.8</u>	100.80 руб. /шт
<u>M10x150</u>	
<u>ГОСТ Р ИСО 4014-2013 болт шестигранный сталь без покрытия 5.8</u>	105.00 руб. /шт
<u>M10x140</u>	
<u>ГОСТ Р ИСО 4014-2013 болт шестигранный сталь без покрытия 5.8</u>	85.40 руб. /шт
<u>M10x130</u>	
<u>ГОСТ Р ИСО 4014-2013 болт шестигранный сталь без покрытия 5.8</u>	84.00 руб. /шт
<u>M10x120</u>	
<u>ГОСТ Р ИСО 4014-2013 болт шестигранный сталь без покрытия 5.8</u>	84.00 руб. /шт
<u>M10x110</u>	
<u>ГОСТ Р ИСО 4014-2013 болт шестигранный сталь без покрытия 5.8</u>	81.90 руб. /шт
<u>M10x100</u>	
<u>ГОСТ Р ИСО 4014-2013 болт шестигранный сталь без покрытия 5.8</u>	68.60 руб. /шт

<u>M10x90</u>	
<u>ГОСТ Р ИСО 4014-2013 болт шестигранный сталь без покрытия 5.8</u>	70.00 руб. /шт
<u>M10x80</u>	
<u>ГОСТ Р ИСО 4014-2013 болт шестигранный сталь без покрытия 5.8</u>	61.60 руб. /шт
<u>M10x75</u>	
<u>ГОСТ Р ИСО 4014-2013 болт шестигранный сталь без покрытия 5.8</u>	42.70 руб. /шт
<u>M10x70</u>	
<u>ГОСТ Р ИСО 4014-2013 болт шестигранный сталь без покрытия 5.8</u>	58.80 руб. /шт
<u>M10x65</u>	
<u>ГОСТ Р ИСО 4014-2013 болт шестигранный сталь без покрытия 5.8</u>	58.80 руб. /шт
<u>M10x60</u>	
<u>ГОСТ Р ИСО 4014-2013 болт шестигранный сталь без покрытия 5.8</u>	57.40 руб. /шт
<u>M10x55</u>	
<u>ГОСТ Р ИСО 4014-2013 болт шестигранный сталь без покрытия 5.8</u>	37.80 руб. /шт
<u>M10x50</u>	
<u>ГОСТ Р ИСО 4014-2013 болт шестигранный сталь без покрытия 5.8</u>	30.10 руб. /шт
<u>M10x45</u>	
<u>ГОСТ Р ИСО 4014-2013 болт шестигранный сталь без покрытия 5.8</u>	35.00 руб. /шт
<u>M10x40</u>	
<u>ГОСТ Р ИСО 4014-2013 болт шестигранный сталь без покрытия 5.8</u>	466.90 руб. /шт
<u>M8x300</u>	
<u>ГОСТ Р ИСО 4014-2013 болт шестигранный сталь без покрытия 5.8</u>	412.30 руб. /шт
<u>M8x280</u>	
<u>ГОСТ Р ИСО 4014-2013 болт шестигранный сталь без покрытия 5.8</u>	450.10 руб. /шт
<u>M8x260</u>	
<u>ГОСТ Р ИСО 4014-2013 болт шестигранный сталь без покрытия 5.8</u>	277.90 руб. /шт
<u>M8x250</u>	
<u>ГОСТ Р ИСО 4014-2013 болт шестигранный сталь без покрытия 5.8</u>	323.40 руб. /шт
<u>M8x240</u>	
<u>ГОСТ Р ИСО 4014-2013 болт шестигранный сталь без покрытия 5.8</u>	308.70 руб. /шт
<u>M8x230</u>	
<u>ГОСТ Р ИСО 4014-2013 болт шестигранный сталь без покрытия 5.8</u>	229.60 руб. /шт
<u>M8x220</u>	
<u>ГОСТ Р ИСО 4014-2013 болт шестигранный сталь без покрытия 5.8</u>	227.50 руб. /шт
<u>M8x210</u>	
<u>ГОСТ Р ИСО 4014-2013 болт шестигранный сталь без покрытия 5.8</u>	177.80 руб. /шт
<u>M8x200</u>	
<u>ГОСТ Р ИСО 4014-2013 болт шестигранный сталь без покрытия 5.8</u>	175.70 руб. /шт
<u>M8x190</u>	
<u>ГОСТ Р ИСО 4014-2013 болт шестигранный сталь без покрытия 5.8</u>	138.60 руб. /шт
<u>M8x180</u>	
<u>ГОСТ Р ИСО 4014-2013 болт шестигранный сталь без покрытия 5.8</u>	100.10 руб. /шт
<u>M8x170</u>	
<u>ГОСТ Р ИСО 4014-2013 болт шестигранный сталь без покрытия 5.8</u>	76.30 руб. /шт
<u>M8x160</u>	
<u>ГОСТ Р ИСО 4014-2013 болт шестигранный сталь без покрытия 5.8</u>	78.40 руб. /шт

<u>M8x150</u>	
<u>ГОСТ Р ИСО 4014-2013 болт шестигранный сталь без покрытия 5.8 M8x145</u>	72.10 руб. /шт
<u>ГОСТ Р ИСО 4014-2013 болт шестигранный сталь без покрытия 5.8 M8x140</u>	53.90 руб. /шт
<u>ГОСТ Р ИСО 4014-2013 болт шестигранный сталь без покрытия 5.8 M8x135</u>	91.00 руб. /шт
<u>ГОСТ Р ИСО 4014-2013 болт шестигранный сталь без покрытия 5.8 M8x130</u>	64.40 руб. /шт
<u>ГОСТ Р ИСО 4014-2013 болт шестигранный сталь без покрытия 5.8 M8x125</u>	78.40 руб. /шт
<u>ГОСТ Р ИСО 4014-2013 болт шестигранный сталь без покрытия 5.8 M8x120</u>	56.00 руб. /шт
<u>ГОСТ Р ИСО 4014-2013 болт шестигранный сталь без покрытия 5.8 M8x115</u>	48.30 руб. /шт
<u>ГОСТ Р ИСО 4014-2013 болт шестигранный сталь без покрытия 5.8 M8x110</u>	83.30 руб. /шт
<u>ГОСТ Р ИСО 4014-2013 болт шестигранный сталь без покрытия 5.8 M8x105</u>	70.00 руб. /шт
<u>ГОСТ Р ИСО 4014-2013 болт шестигранный сталь без покрытия 5.8 M8x100</u>	49.70 руб. /шт
<u>ГОСТ Р ИСО 4014-2013 болт шестигранный сталь без покрытия 5.8 M8x95</u>	46.20 руб. /шт
<u>ГОСТ Р ИСО 4014-2013 болт шестигранный сталь без покрытия 5.8 M8x90</u>	44.80 руб. /шт
<u>ГОСТ Р ИСО 4014-2013 болт шестигранный сталь без покрытия 5.8 M8x85</u>	39.90 руб. /шт
<u>ГОСТ Р ИСО 4014-2013 болт шестигранный сталь без покрытия 5.8 M8x80</u>	37.80 руб. /шт
<u>ГОСТ Р ИСО 4014-2013 болт шестигранный сталь без покрытия 5.8 M8x75</u>	30.10 руб. /шт
<u>ГОСТ Р ИСО 4014-2013 болт шестигранный сталь без покрытия 5.8 M8x70</u>	30.80 руб. /шт
<u>ГОСТ Р ИСО 4014-2013 болт шестигранный сталь без покрытия 5.8 M8x65</u>	34.30 руб. /шт
<u>ГОСТ Р ИСО 4014-2013 болт шестигранный сталь без покрытия 5.8 M8x60</u>	30.80 руб. /шт
<u>ГОСТ Р ИСО 4014-2013 болт шестигранный сталь без покрытия 5.8 M8x55</u>	21.70 руб. /шт
<u>ГОСТ Р ИСО 4014-2013 болт шестигранный сталь без покрытия 5.8 M8x50</u>	19.60 руб. /шт
<u>ГОСТ Р ИСО 4014-2013 болт шестигранный сталь без покрытия 5.8 M8x45</u>	20.30 руб. /шт
<u>ГОСТ Р ИСО 4014-2013 болт шестигранный сталь без покрытия 5.8 M8x40</u>	21.70 руб. /шт
<u>ГОСТ Р ИСО 4014-2013 болт шестигранный сталь без покрытия 5.8 M8x35</u>	22.40 руб. /шт
<u>ГОСТ Р ИСО 4014-2013 болт шестигранный сталь без покрытия 5.8 M7x80</u>	46.20 руб. /шт
<u>ГОСТ Р ИСО 4014-2013 болт шестигранный сталь без покрытия 5.8 M7x60</u>	41.30 руб. /шт
<u>ГОСТ Р ИСО 4014-2013 болт шестигранный сталь без покрытия 5.8 M7x55</u>	39.90 руб. /шт
<u>ГОСТ Р ИСО 4014-2013 болт шестигранный сталь без покрытия 5.8 M7x50</u>	36.40 руб. /шт
<u>ГОСТ Р ИСО 4014-2013 болт шестигранный сталь без покрытия 5.8 M7x45</u>	33.60 руб. /шт
<u>ГОСТ Р ИСО 4014-2013 болт шестигранный сталь без покрытия 5.8 M7x40</u>	32.20 руб. /шт
<u>ГОСТ Р ИСО 4014-2013 болт шестигранный сталь без покрытия 5.8 M7x35</u>	29.40 руб. /шт
<u>ГОСТ Р ИСО 4014-2013 болт шестигранный сталь без покрытия 5.8 M7x30</u>	22.40 руб. /шт
<u>ГОСТ Р ИСО 4014-2013 болт шестигранный сталь без покрытия 5.8 M6x200</u>	121.10 руб. /шт
<u>ГОСТ Р ИСО 4014-2013 болт шестигранный сталь без покрытия 5.8 M6x180</u>	112.00 руб. /шт

ГОСТ Р ИСО 4014-2013 болт шестигранный сталь без покрытия 5.8 M6x170	149.10 руб. /шт
ГОСТ Р ИСО 4014-2013 болт шестигранный сталь без покрытия 5.8 M6x160	120.40 руб. /шт
ГОСТ Р ИСО 4014-2013 болт шестигранный сталь без покрытия 5.8 M6x150	56.00 руб. /шт
ГОСТ Р ИСО 4014-2013 болт шестигранный сталь без покрытия 5.8 M6x145	87.50 руб. /шт
ГОСТ Р ИСО 4014-2013 болт шестигранный сталь без покрытия 5.8 M6x140	44.80 руб. /шт
ГОСТ Р ИСО 4014-2013 болт шестигранный сталь без покрытия 5.8 M6x135	49.00 руб. /шт
ГОСТ Р ИСО 4014-2013 болт шестигранный сталь без покрытия 5.8 M6x130	54.60 руб. /шт
ГОСТ Р ИСО 4014-2013 болт шестигранный сталь без покрытия 5.8 M6x125	46.20 руб. /шт
ГОСТ Р ИСО 4014-2013 болт шестигранный сталь без покрытия 5.8 M6x120	34.30 руб. /шт
ГОСТ Р ИСО 4014-2013 болт шестигранный сталь без покрытия 5.8 M6x115	46.90 руб. /шт
ГОСТ Р ИСО 4014-2013 болт шестигранный сталь без покрытия 5.8 M6x110	31.50 руб. /шт
ГОСТ Р ИСО 4014-2013 болт шестигранный сталь без покрытия 5.8 M6x105	27.30 руб. /шт
ГОСТ Р ИСО 4014-2013 болт шестигранный сталь без покрытия 5.8 M6x100	23.80 руб. /шт
ГОСТ Р ИСО 4014-2013 болт шестигранный сталь без покрытия 5.8 M6x95	21.00 руб. /шт
ГОСТ Р ИСО 4014-2013 болт шестигранный сталь без покрытия 5.8 M6x90	28.70 руб. /шт
ГОСТ Р ИСО 4014-2013 болт шестигранный сталь без покрытия 5.8 M6x85	24.50 руб. /шт
ГОСТ Р ИСО 4014-2013 болт шестигранный сталь без покрытия 5.8 M6x80	20.30 руб. /шт
ГОСТ Р ИСО 4014-2013 болт шестигранный сталь без покрытия 5.8 M6x75	19.60 руб. /шт
ГОСТ Р ИСО 4014-2013 болт шестигранный сталь без покрытия 5.8 M6x70	17.50 руб. /шт
ГОСТ Р ИСО 4014-2013 болт шестигранный сталь без покрытия 5.8 M6x65	16.80 руб. /шт
ГОСТ Р ИСО 4014-2013 болт шестигранный сталь без покрытия 5.8 M6x60	13.30 руб. /шт
ГОСТ Р ИСО 4014-2013 болт шестигранный сталь без покрытия 5.8 M6x55	15.40 руб. /шт
ГОСТ Р ИСО 4014-2013 болт шестигранный сталь без покрытия 5.8 M6x50	13.30 руб. /шт
ГОСТ Р ИСО 4014-2013 болт шестигранный сталь без покрытия 5.8 M6x45	9.80 руб. /шт
ГОСТ Р ИСО 4014-2013 болт шестигранный сталь без покрытия 5.8 M6x40	16.80 руб. /шт
ГОСТ Р ИСО 4014-2013 болт шестигранный сталь без покрытия 5.8 M6x35	11.20 руб. /шт
ГОСТ Р ИСО 4014-2013 болт шестигранный сталь без покрытия 5.8 M6x30	9.80 руб. /шт
ГОСТ Р ИСО 4014-2013 болт шестигранный сталь без покрытия 5.8 M5x140	393.40 руб. /шт
ГОСТ Р ИСО 4014-2013 болт шестигранный сталь без покрытия 5.8 M5x130	213.50 руб. /шт
ГОСТ Р ИСО 4014-2013 болт шестигранный сталь без покрытия 5.8 M5x120	148.40 руб. /шт

ГОСТ Р ИСО 4014-2013 болт шестигранный сталь без покрытия 5.8 M5x110	139.30 руб. /шт
ГОСТ Р ИСО 4014-2013 болт шестигранный сталь без покрытия 5.8 M5x100	44.10 руб. /шт
ГОСТ Р ИСО 4014-2013 болт шестигранный сталь без покрытия 5.8 M5x95	147.70 руб. /шт
ГОСТ Р ИСО 4014-2013 болт шестигранный сталь без покрытия 5.8 M5x90	44.10 руб. /шт
ГОСТ Р ИСО 4014-2013 болт шестигранный сталь без покрытия 5.8 M5x85	72.80 руб. /шт
ГОСТ Р ИСО 4014-2013 болт шестигранный сталь без покрытия 5.8 M5x80	28.70 руб. /шт
ГОСТ Р ИСО 4014-2013 болт шестигранный сталь без покрытия 5.8 M5x75	18.20 руб. /шт
ГОСТ Р ИСО 4014-2013 болт шестигранный сталь без покрытия 5.8 M5x70	16.80 руб. /шт
ГОСТ Р ИСО 4014-2013 болт шестигранный сталь без покрытия 5.8 M5x65	14.70 руб. /шт
ГОСТ Р ИСО 4014-2013 болт шестигранный сталь без покрытия 5.8 M5x60	14.00 руб. /шт
ГОСТ Р ИСО 4014-2013 болт шестигранный сталь без покрытия 5.8 M5x55	13.30 руб. /шт
ГОСТ Р ИСО 4014-2013 болт шестигранный сталь без покрытия 5.8 M5x50	13.30 руб. /шт
ГОСТ Р ИСО 4014-2013 болт шестигранный сталь без покрытия 5.8 M5x45	9.80 руб. /шт
ГОСТ Р ИСО 4014-2013 болт шестигранный сталь без покрытия 5.8 M5x40	9.10 руб. /шт
ГОСТ Р ИСО 4014-2013 болт шестигранный сталь без покрытия 5.8 M5x35	8.40 руб. /шт
ГОСТ Р ИСО 4014-2013 болт шестигранный сталь без покрытия 5.8 M5x30	7.00 руб. /шт
ГОСТ Р ИСО 4014-2013 болт шестигранный сталь без покрытия 5.8 M5x25	5.60 руб. /шт
ГОСТ Р ИСО 4014-2013 болт шестигранный сталь без покрытия 5.8 M4x100	249.90 руб. /шт
ГОСТ Р ИСО 4014-2013 болт шестигранный сталь без покрытия 5.8 M4x80	118.30 руб. /шт
ГОСТ Р ИСО 4014-2013 болт шестигранный сталь без покрытия 5.8 M4x75	58.10 руб. /шт
ГОСТ Р ИСО 4014-2013 болт шестигранный сталь без покрытия 5.8 M4x70	16.10 руб. /шт
ГОСТ Р ИСО 4014-2013 болт шестигранный сталь без покрытия 5.8 M4x65	23.10 руб. /шт
ГОСТ Р ИСО 4014-2013 болт шестигранный сталь без покрытия 5.8 M4x60	13.30 руб. /шт
ГОСТ Р ИСО 4014-2013 болт шестигранный сталь без покрытия 5.8 M4x55	14.70 руб. /шт
ГОСТ Р ИСО 4014-2013 болт шестигранный сталь без покрытия 5.8 M4x50	10.50 руб. /шт
ГОСТ Р ИСО 4014-2013 болт шестигранный сталь без покрытия 5.8 M4x45	9.80 руб. /шт
ГОСТ Р ИСО 4014-2013 болт шестигранный сталь без покрытия 5.8 M4x40	13.30 руб. /шт
ГОСТ Р ИСО 4014-2013 болт шестигранный сталь без покрытия 5.8 M4x35	9.10 руб. /шт
ГОСТ Р ИСО 4014-2013 болт шестигранный сталь без покрытия 5.8 M4x30	5.60 руб. /шт
ГОСТ Р ИСО 4014-2013 болт шестигранный сталь без покрытия 5.8 M3x40	11.90 руб. /шт
ГОСТ Р ИСО 4014-2013 болт шестигранный сталь без покрытия 5.8 M3x35	6.30 руб. /шт
ГОСТ Р ИСО 4014-2013 болт шестигранный сталь без покрытия 5.8 M3x30	4.20 руб. /шт